

RESSORTS À GAZ TEMPORISÉS

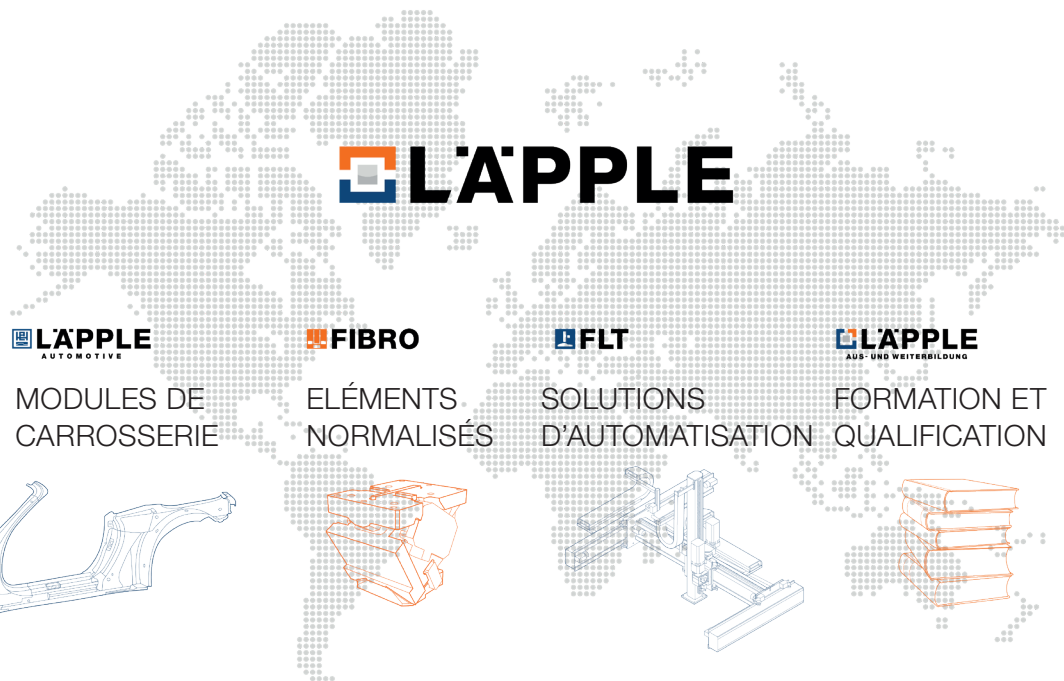
TABLE DES MATIÈRES

	PAGE
FIBRO – Partenaire de votre production	4 - 5
Introduction	6
DESCRIPTION DES PRINCIPAUX COMPOSANTS	8
Ressort à gaz actif (KF) 2489.14.	8
Ressort à gaz passif (KP) 2489.16.	9
Bloc-vanne 2489.00.47.01	10
DESCRIPTION DU FONCTIONNEMENT	11
Ressort à gaz temporisé KF	11 - 12
Système KF + KP sans retour élastique	13 - 14
Réchauffement – Refroidissement	15
SÉLECTION DES COMPOSANTS	17 - 19
Nomenclature pour KF	20
Nomenclature pour KF+KP	21
DIMENSIONS ET N° DE RÉFÉRENCE	23
Ressorts à gaz actifs (KF) 2489.14.	24 - 25
Ressorts à gaz actifs (KF): Fixation alternative	26
Ressorts à gaz passifs (KP) 2489.16.	27
SYSTÈME DE COMMANDE	29 - 30
Tuyau flexible à air comprimé / Raccord enfichable / Raccord / Vanne électropneumatique	31 - 33
Remplissage en gaz et vidage, système KF	34 - 35
Remplissage en gaz et vidage, système KF + KP	36 - 37
Bloc-vanne	38
Kit de contrôle	39
Tuyaux flexibles de mesure / Raccord rapid / Plaque de distribution / Bloque de distribution	40 - 44
Raccords vissants avec cône à 24° / Tuyaux de raccordement avec cône à 24° / Cotes de raccordement direct	45 - 48
SURVEILLANCE DE LA FIABILITÉ DU PROCESSUS	49
Surveillance du système: Protection contre la surchauffe	50
Surveillance du système: Surveillance de l'admission d'air	51
Surveillance du système: Système mécanique de pilotage	52
Capteur de pression et accessoires	53
Contacteur à galet et accessoires	54
Plaque signalétique	55

RESSORTS À GAZ TEMPORISÉS

TABLE DES MATIÈRES

	PAGE
REFROIDISSEMENT	57 - 59
Refroidisseur de gaz	60 - 63
Refroidisseur de gaz - Raccords vissants avec cône à 24° / Tuyaux de raccordement avec cône à 24°	64 - 65
Refroidissement liquide - Groupe de refroidissement pour ressorts à gaz temporisés	66 - 67
Refroidissement liquide - Éléments de liaison	68 - 69
Refroidissement liquide - Contacteur débitmétrique, électronique / Adaptateur pour contacteur débitmétrique, électronique	70 - 72
FORMAGE À CHAUD	73 - 74
Protection de tiges de piston, FIBRO-TEX®	75
Plaque de maintien pour bride de colerette, Pince de serre-câbles	76
Système de commande	77
Vanne pneumatique-pneumatique / Vanne électropneumatique	78 - 79
Unité d'entretien air comprimé	80
EXEMPLES D'APPLICATION	81
Exemples d'utilisation avec système à ressort à gaz KF	82
Exemples d'utilisation avec système à ressort à gaz KF + KP	83 - 85
Questions souvent posées (FAQ)	86 - 87
Solution apportée aux problèmes	88
Adaptation de la longueur de course sur ressort KF	89 - 90
Transformation des systèmes existants	91
RÉPERTOIRE DES DISTRIBUTEURS	92 - 96



LÄPPLE GROUPE D'ENTREPRISES

En tant que groupe d'entreprises familial, le groupe LÄPPLE offre, dans le monde entier, des produits de haute qualité et des solutions tout au long de la chaîne de création de valeur industrielle. La gamme de produits performante et innovante des Business Units spécialisées couvre la technique de formage et de carrosserie, ainsi que la construction d'installations d'automatisation, de machines et d'outils.

Grâce à son savoir-faire diversifié et à sa grande expérience, LÄPPLE est un partenaire fiable, proche des intérêts de ses clients et des évolutions du marché. Environ 2 100 collaborateurs développent, produisent, commercialisent et assurent le suivi d'un large éventail de produits innovants dans les régions industrielles du monde.

FIBRO ÉLÉMENTS NORMALISÉS

PARTENAIRE DE VOTRE PRODUCTION

Entreprise de référence dans le domaine des pièces normalisées dans la construction d'outils, FIBRO propose une gamme exclusive de produits de haute précision.

Avec plus d'un million d'articles différents, dont 40.000 toujours en stock et disponibles dans des délais très courts, FIBRO Normalien est un fournisseur complet d'éléments normalisés pour les outilleurs internationaux, grâce à sa garantie de « guichet unique ».

Grâce aux grandes précisions d'usinage et aux tolérances minimales, les critères de qualité exigeants de nos clients sont respectés.

Notre gamme de services et de prestations nous permet d'être à vos côtés de différentes manières : par exemple, en contact direct par une assistance lors de la sélection et de la conception du produit approprié, en vous fournissant toutes les données CAO nécessaires et en garantissant un processus d'expédition sans encombre.

Bénéficiez de la synergie entre une entreprise active internationalement et des spécialistes implantés regionalement.



environ 600 collaboratrices
et collaborateurs au niveau
mondial



usines de production en
Allemagne, en Italie, en
Inde et en Chine



45 représentations
dans le monde entier



système de gestion de la
qualité selon la norme
DIN EN ISO 9001



succursales propres en France,
en Pologne, aux États-Unis, en
Inde, à Singapour et en Corée



système de gestion
environnementale selon la
norme DIN EN ISO 14001

L'INNOVATION ANCRÉE DANS LA TRADITION

Le domaine d'activité Éléments normalisés englobe les usines de Hassmersheim, mais aussi des sites en Inde et en Chine. Une vaste gamme d'éléments normalisés y est fabriquée, stockée et expédiée aux clients du monde entier.

La gamme de produits convient aux secteurs de la construction d'outillages, de moules, de machines et d'installations.

Elle comprend :

Blocs à colonnes en acier, Éléments de guidage, Éléments de frottement, Éléments de précision comme par exemple poinçons et douilles de découpage, ressorts spéciaux de compression en acier, ressorts à gaz, matériaux de formage, colles à métaux et résines à couler, appareils périphériques pour la presse et la construction d'outillage, coulisseaux porte-outils à entraînement par came, par rouleau ou hydraulique.

sous réserve de modifications



RESSORTS À GAZ TEMPORISÉS

INTRODUCTION, GÉNÉRALITÉS

Les ressorts à gaz temporisés (ressorts KF), sont des ressorts à gaz que l'on peut verrouiller en position comprimée. Selon les applications, la course retour peut être pilotée en fonction du temps.

Les ressorts à gaz temporisés sont disponibles en ressorts à 15 kN, 30 kN, 50 kN et 75 kN.

Pour assurer une fonction optimale, la course complète doit être utilisée avec une tolérance de $\pm 0,5$ mm.

C'est la raison pour laquelle les ressorts sont proposés pour des courses de 4 et 167 mm (en pas de 1 mm).

La course de retour des ressorts à gaz peut être pilotée aussi bien du côté de l'outil que du côté de la presse (électriquement ou pneumatiquement).

Avec la version de base des ressorts à gaz (KF) un léger retour élastique d'environ 1 mm a lieu avant que le ressort soit maintenu à la position inférieure. Si nécessaire, ce retour élastique peut être complètement exclu par raccordement du ressort à gaz KF à un ressort à gaz passif (KP) par l'intermédiaire d'un bloc-vanne. Dans ce cas, on parle d'un système KF + KP. Ces deux différentes variantes sont représentées ci-après.

Afin de garantir un fonctionnement fiable du système, les caractéristiques d'utilisation et les plans des conditions de montage doivent être remis à FIBRO pour contrôle.

Nous attirons l'attention sur le fait que le nombre des raccords vissants ou les longueurs des tuyaux flexibles doivent être fixés lors de l'incorporation du système dans l'outil.



Montage, mise en service, entretien et réparations de ressorts à gaz temporisés requièrent des connaissances particulières et ne doivent être exécutés que par du personnel spécialisé, formé par FIBRO.

A cet effet, vous pouvez demander un monteur de service après vente de FIBRO contre facturation des frais occasionnés, selon nos taux de montage.

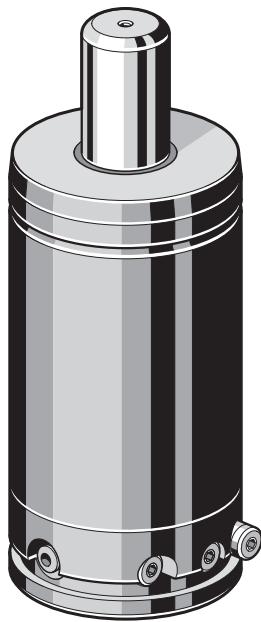
Veuillez prendre contact avec nous pour convenir d'un rendez-vous. Pour des demandes de précisions d'ordre technique, nous sommes à tout moment à votre disposition.



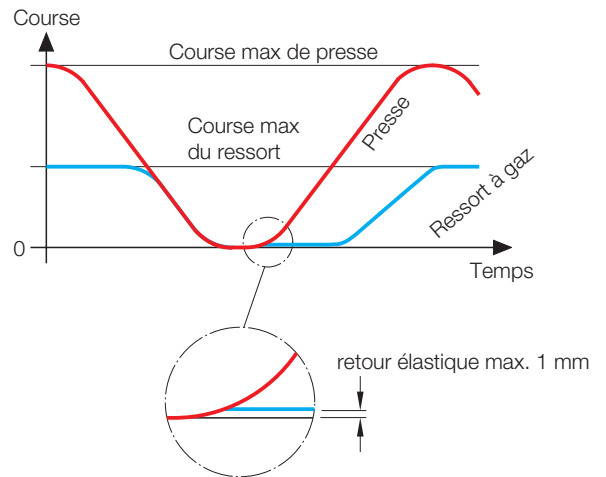
Les ressorts à gaz temporisés sont des fabrications spéciales – en fonction de la course demandée. Nous vous recommandons de tenir en stock des systèmes de rechange, car, en cas de besoin urgent, un délai de livraison long est à prévoir.

2489.14.

KF (retour élastique max. 1 mm)

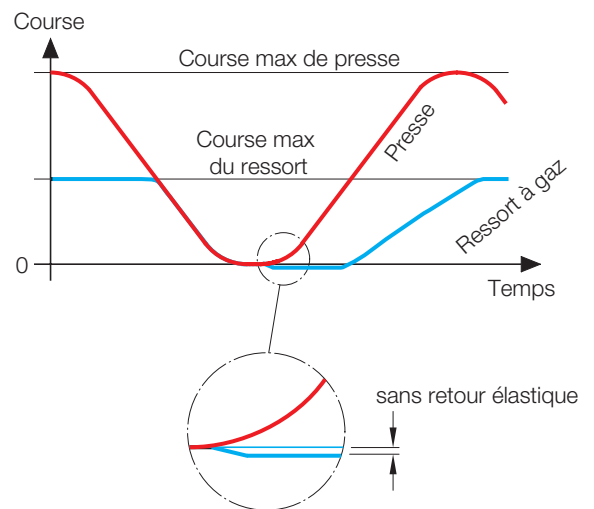
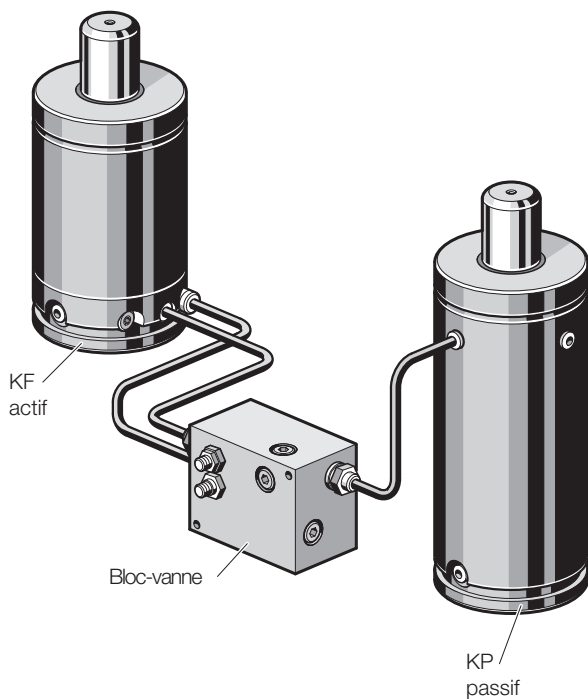


KF



2489.14. + 2489.16.

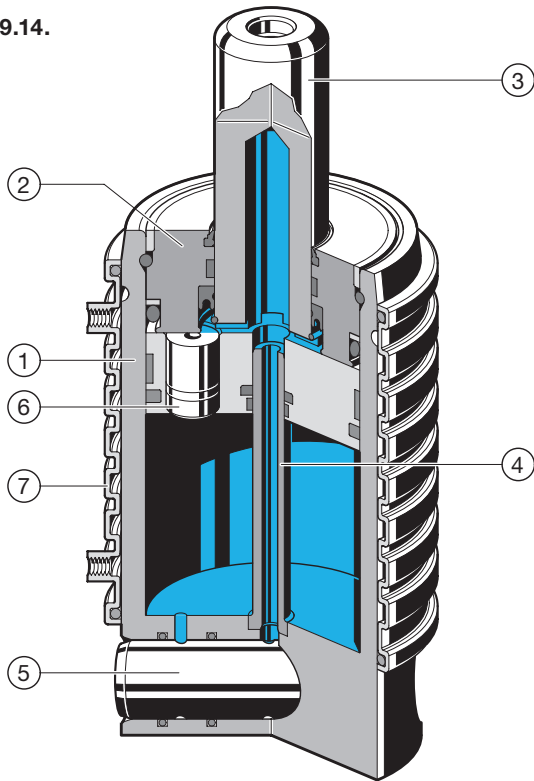
Systeme KF + KP (sans retour élastique)



RESSORTS À GAZ TEMPORISÉS

DESCRIPTION DES PRINCIPAUX COMPOSANTS

2489.14.



DESCRIPTION DES PRINCIPAUX COMPOSANTS

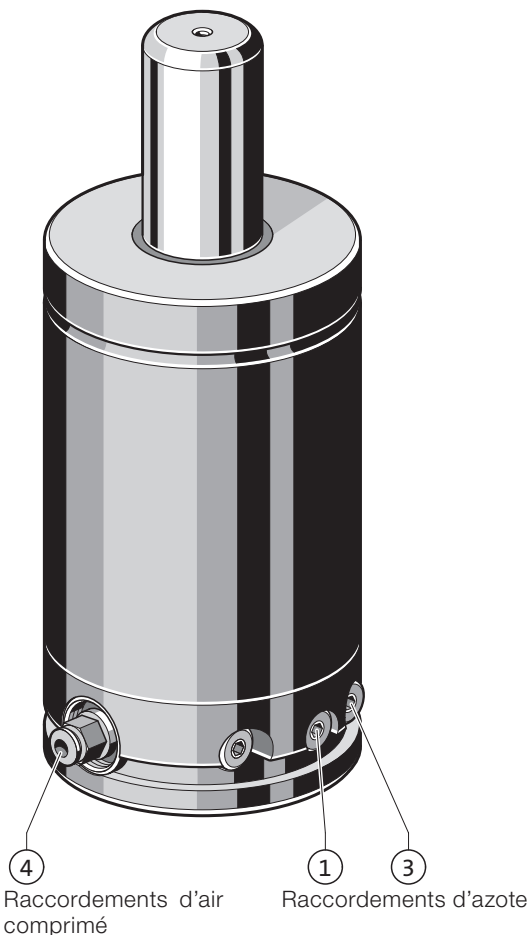
RESSORT À GAZ ACTIF (KF) 2489.14.

Le ressort KF 2489.14. est un ressort à gaz temporisé qui dispose d'une fonction de verrouillage en position inférieure et dont la course nominale est réglable (-8 mm / +7 mm).

Le ressort à gaz comprend un tube cylindrique (1), un guidage (2), l'ensemble se composant du piston et de la tige du piston (3), des clapets antiretour (6), d'une tige de piston intérieure (4) et d'une valve à cartouche (5) incorporée dans le fond du ressort à gaz.

De plus, il existe une exécution avec enveloppe de refroidissement (7) (voir pages 15 et 60).

2489.14.



Dans le fond du ressort à gaz, il y a 3 raccordements. Deux raccordements d'azote (1) et (3) qui sont reliés aux espaces à gaz dans le ressort à gaz. Un raccordement d'air comprimé (4) pour l'air comprimé qui pilote la valve à cartouche.

Le raccord (1) sert à remplir le ressort à gaz (azote). Le ressort pneumatique passif (KP) est connecté au raccord (3).

Lors de l'admission de la pression par le raccordement (4), la valve à cartouche se ferme. Lors de la détente complète de la pression dans le raccordement, la vanne s'ouvre.

RESSORTS À GAZ TEMPORISÉS

DESCRIPTION DES PRINCIPAUX COMPOSANTS

RESSORT À GAZ PASSIF (KP) 2489.16.

Le ressort à gaz „passif“ KP 2489.16. est utilisé pour exclure le retour élastique du (des) ressort(s) à gaz KF.

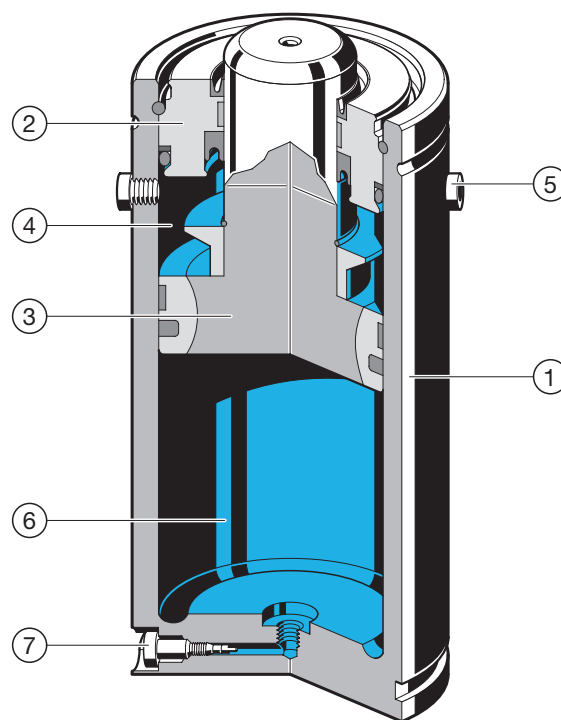


Le ressort à gaz KP ne doit pas être utilisé dans la zone active de travail de l'outil, mais il doit être comprimé par l'outil.

Le ressort à gaz passif comprend un tube cylindrique (1), un guidage (2) ainsi que piston et tige de piston (3). Le piston divise le ressort à gaz en deux espaces à gaz, le supérieur (4) et l'inférieur (6).

L'espace supérieur a quatre raccords G1/8 (5), l'inférieur un raccordement de remplissage en gaz G1/8 (7).

2489.16.



RESSORTS À GAZ TEMPORISÉS

DESCRIPTION DES PRINCIPAUX COMPOSANTS

Bloc-vanne 2489.00.47.01

Raccordement de remplissage



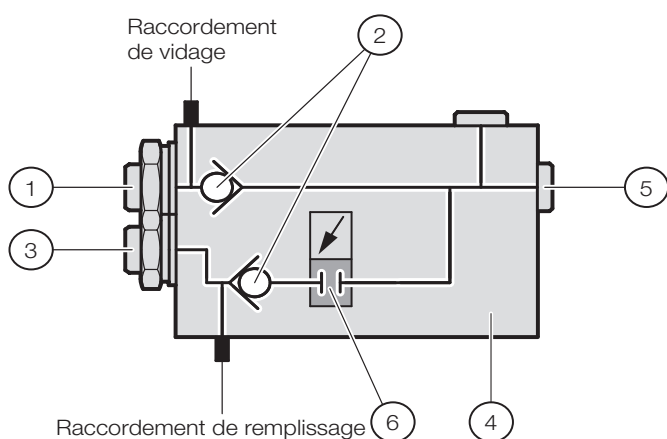
C

BLOC-VANNE (2489.00.47.01)

Ce bloc-vanne est mis en œuvre pour le pilotage du flux de gaz du ressort à gaz KF au ressort à gaz KP.

Ce bloc-vanne doit être utilisé en combinaison avec le kit de contrôle (2480.00.31.01.1) pour permettre le remplissage en azote ou la vidage.

Le bloc-vanne comprend un bloc (4), des clapets antiretour (2) et une valve à cartouche (6). Le bloc à deux raccords (1, 3) qui doivent être reliés au(x) ressort(s) à gaz KF, ainsi qu'un raccordement (5) qui doit être relié au ressort à gaz passif KP. Le raccordement d'air comprimé (C) assure le pilotage de la valve à cartouche.



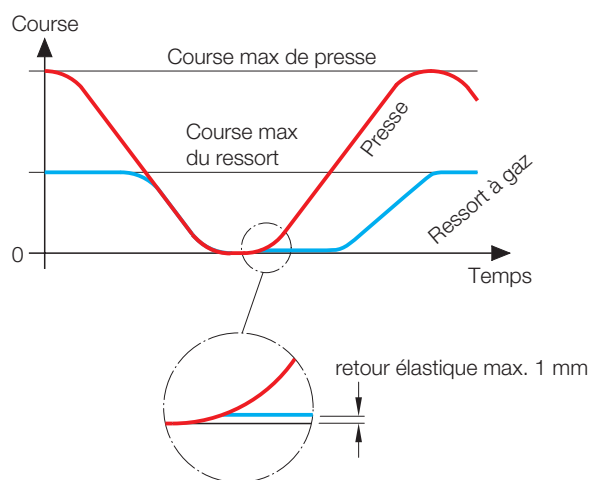
RESSORTS À GAZ TEMPORISÉS

DESCRIPTION DU FONCTIONNEMENT

DESCRIPTION DU FONCTIONNEMENT

RESSORT À GAZ TEMPORISÉ KF 2489.14.

Le KF dispose d'une fonction de verrouillage à la position inférieure. Avant que le ressort à gaz soit fermement maintenu à la position inférieure, il se produit un léger retour élastique de 1 mm (ou moins). La totalité de la course doit être utilisée avec une tolérance de $\pm 0,5$ mm.



REMARQUE !



Si la totalité de la longueur de la course n'est pas utilisée, il se produit un retour élastique de plus de 1 mm.

COURSE DESCENDANTE

Le ressort à gaz KF à deux espaces à gaz, un espace supérieur (1) et un inférieur (2) qui sont séparés par le piston du ressort à gaz. Le gaz s'écoule de la façon suivante entre ces deux espaces.

La figure A représente le mouvement du ressort. Pendant la course descendante, le gaz s'écoule librement de l'espace à gaz inférieur (2) dans l'espace supérieur (1) du ressort à gaz à travers les clapets antiretour (3) du piston. La valve à cartouche (4) dans le fond du vérin est fermée.

Dès que la presse et le ressort à gaz atteignent leur position inférieure, les clapets antiretour (3) se ferment (fig. B). Le ressort à gaz se trouve alors en position "verrouillée".

La pression du gaz est la même au-dessus et au-dessous du piston. Mais comme la surface d'attaque du gaz sur la face inférieure du piston est supérieure à la surface d'attaque sur la face supérieure, il s'y exerce aussi une force supérieure. Lors de la course de retour de la presse, (cessation de la contrainte sur le ressort) cette force est libérée et provoque un retour élastique de 1 mm du ressort. La pression se détend alors au-dessous du piston car le volume de gaz peut se dilater. La pression dans l'espace supérieur augmente jusqu'à ce que s'établisse un équilibre des forces. À cet instant, le ressort à gaz s'immobilise complètement.

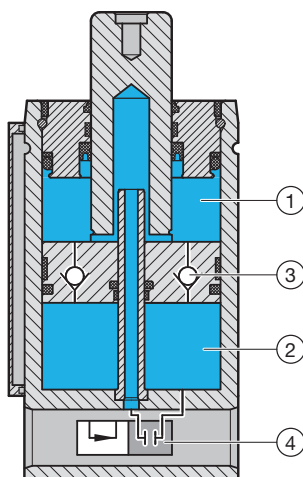


Fig. A, Course descendante

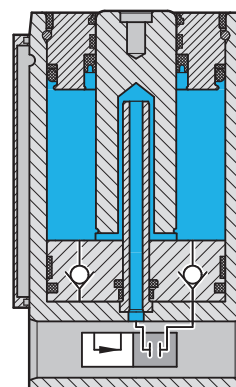


Fig. B, Ressort à gaz à la position inférieure

RESSORTS À GAZ TEMPORISÉS

DESCRIPTION DU FONCTIONNEMENT

COURSE DE RETOUR

Le ressort à gaz est libéré de sa position verrouillée lors de l'ouverture de la vanne intégrée (4) dans le fond du ressort (fig. C) par détente de la pression. Le gaz peut alors revenir à travers la tige du piston (5) de l'espace supérieur (1) par la valve à cartouche (4) dans l'espace inférieur (2).

La vitesse de la course ascendante est d'environ 0,2 m/s sur les types 2489.14.01500. et .03000. et d'environ 0,08 – 0,15 m/s sur les types 2489.14.05000. et .07500.

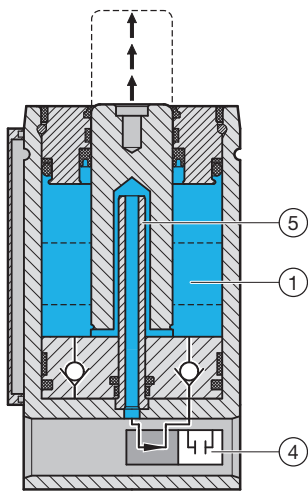
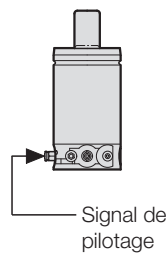
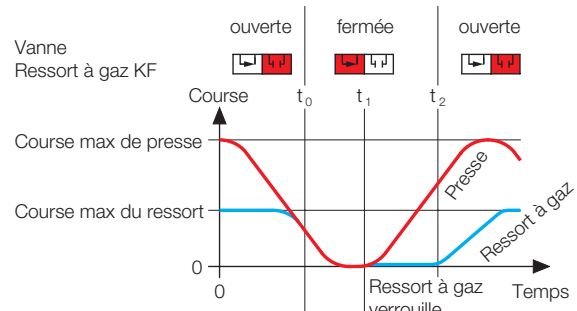


Fig. C, Course de retour



SYSTÈME DE PILOTAGE KF

Comme décrit, la course de retour du ressort à gaz est pilotée par la valve à cartouche dans le fond du ressort. Quant à la vanne, elle s'ouvre et se ferme à l'air comprimé.

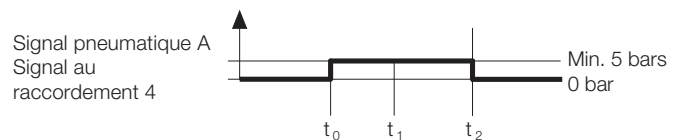


t_0 = avant PMB de la presse (0° - 90° angle de presse)
 t_1 = PMB de la presse
 t_2 = Début de la course de retour du ressort à gaz

Pilotage pneumatique

(présence d'air comprimé venant de la presse)

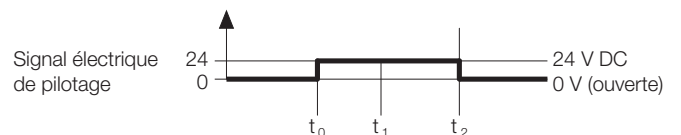
S'il existe une tuyauterie pour air comprimé piloté de la presse, elle peut être utilisée directement pour l'actionnement de la valve à cartouche.



Pilotage électrique

(présence de signal électrique de pilotage venant de la presse)

Lors de la présence d'un signal électrique de pilotage venant de la presse, le distributeur électropneumatique 2480.00.41.33 peut être utilisé pour transformer le signal électrique en signal pneumatique.



Aussi bien pour le distributeur pneumatique que pour le distributeur électropneumatique, une alimentation constante en air comprimé est nécessaire. La pression minimale requise est de 5 bars.



Un distributeur peut piloter jusqu'à 6 ressorts à gaz. Les signaux de pilotage du ressort à gaz ou des vannes figurent dans les diagrammes.

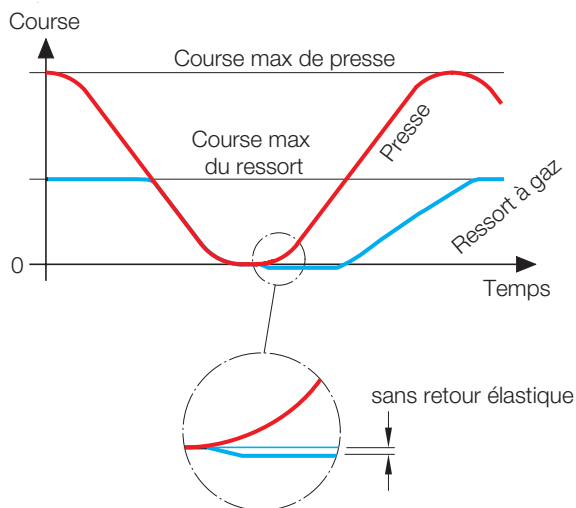
RESSORTS À GAZ TEMPORISÉS

DESCRIPTION DU FONCTIONNEMENT

RESSORT À GAZ TEMPORISÉ 2489.14. + 2489.16.

SYSTÈME KF + KP SANS RETOUR ÉLASTIQUE

Avec un système KF + KP, la fonction de verrouillage peut s'exécuter de telle sorte qu'un retour élastique est complètement



A cet effet, un (ou au maximum jusqu'à quatre) ressort(s) à gaz KF piloté(s) (1) est (sont) relié(s) à un ressort à gaz passif KP piloté (2) par l'intermédiaire d'un bloc-vanne (3) (fig. A).

Le ressort KF est relié au bloc-vanne par 2 tuyaux flexibles. Le bloc-vanne est relié par un tuyau flexible à l'espace supérieur du ressort KP. En début de cycle, la pression du gaz est la même dans toutes les parties du système.

Pendant la course descendante, le ressort à gaz KF travaille comme décrit à la page 11.

En fin de course de la presse, le ressort à gaz KP est comprimé. Cela provoque un agrandissement du volume de l'espace à gaz supérieur du ressort à gaz KP, et la pression y diminue. Dans le/les ressort(s) à gaz KF, la pression a augmenté pendant la course car le gaz est comprimé.

Fig. A

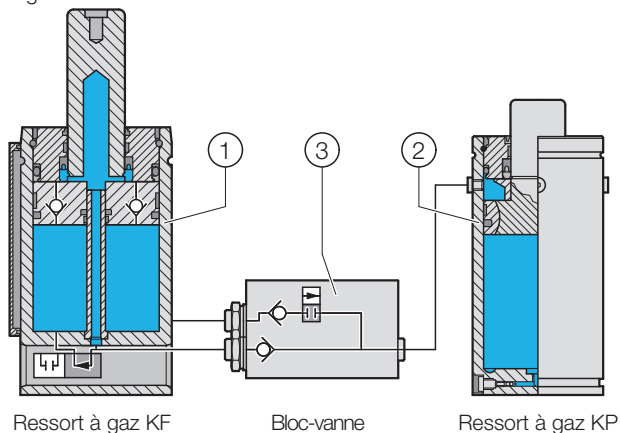
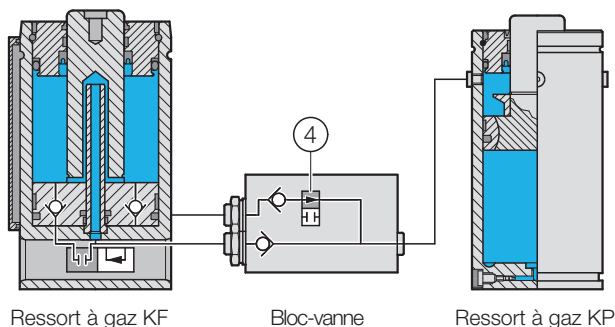


Fig. B



Au point mort bas (fig. B), la valve à cartouche (4) dans le bloc-vanne s'ouvre de telle sorte que le gaz peut s'écouler de l'espace inférieur du ressort à gaz KF dans l'espace supérieur du ressort à gaz KP.

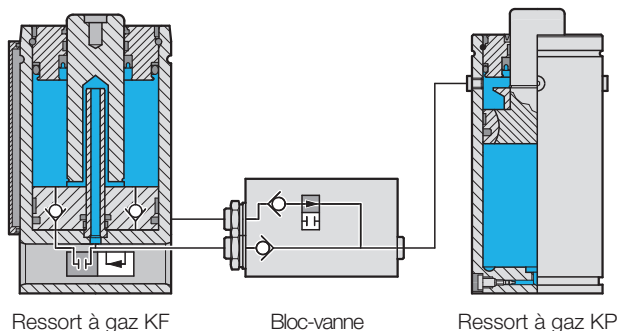
Il s'ensuit une baisse de pression dans l'espace inférieur du ressort à gaz KF, de sorte que la force qui pousse vers le haut le piston du ressort à gaz KF est inférieure à celle agissant de l'espace supérieur.

Du fait de la cessation de la contrainte venant de la presse, il ne se produit pas de retour élastique du ressort KF. Le ressort KP suit la course de la presse jusqu'à sa position de base (fig. C). La course de retour du ressort KF a lieu comme décrit à la page 12.



Pour assurer la fonction verrouillage, la contrainte sur le piston du ressort KP doit être différente de la contrainte sur le piston KF. Ainsi le ressort KP ne peut pas être utilisé, contrairement au ressort KF, dans la zone active de l'opération.

Fig. C



RESSORTS À GAZ TEMPORISÉS

DESCRIPTION DU FONCTIONNEMENT

SYSTÈME DE PILOTAGE KF + KP

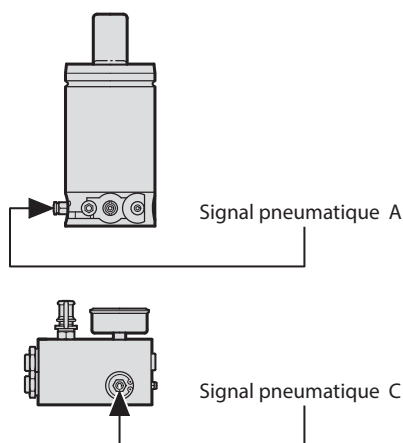
Les signaux de pilotage du système KF + KP figurent dans le diagramme ci-contre.

Comme nous l'avons décrit, le fonctionnement du système est piloté par les vannes intégrées dans le fond du/des ressort(s) à gaz KF et le bloc-vanne. Ces deux vannes ne s'ouvrent et ne se ferment pas simultanément.

Pilotage pneumatique

(présence d'air comprimé venant de la presse)

S'il existe deux tuyauteries pour air comprimé piloté venant de la presse, elles peuvent être utilisées directement pour l'actionnement des valves à cartouche.



Pilotage électrique

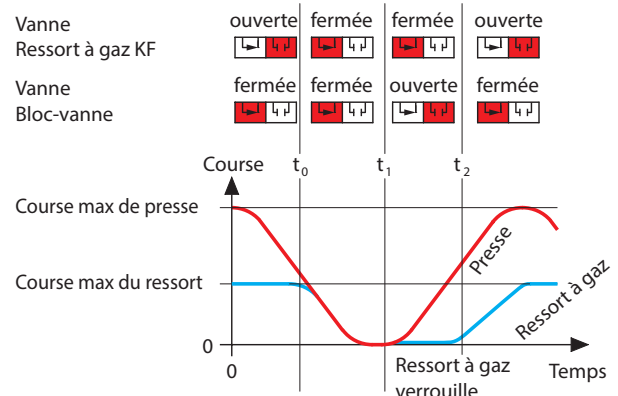
(présence de signal électrique de pilotage venant de la presse)

Si deux signaux de commande électriques de la presse sont présents, il est possible d'utiliser deux vannes de commande électro-pneumatiques 2489.00.41.33 afin de convertir les signaux électriques en signaux pneumatiques.

Aussi bien pour les distributeurs pneumatiques que pour les distributeurs électropneumatiques, une alimentation constante en air comprimé est nécessaire. La pression minimale requise est de 5 bars.

Les signaux de pilotage du ressort à gaz ou des vannes sont représentés sur les diagrammes ci-contre.

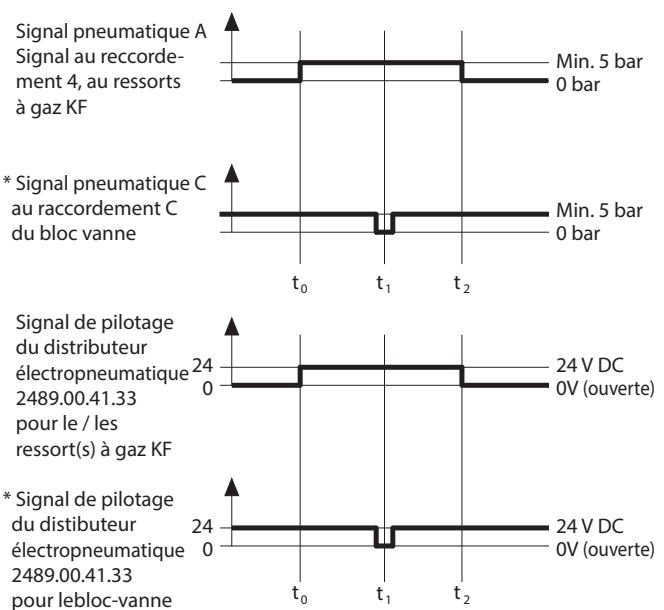
➔ **Nous pouvons relier jusqu'à quatre ressort KF à un ressort KP. La course du ressort KP ne dépend pas de la course du (des) ressort(s) KF, mais de leur nombre. (voir page 29)**



t_0 = avant PMB de la presse (0° - 90° angle de presse)

t_1 = PMB de la presse

t_2 = Début de la course de retour du ressort à gaz



* Activation vers 178° (env. 2 mm avant PMB),
Désactivation vers 182° (env. 2 mm après PMB).

RESSORTS À GAZ TEMPORISÉS

DESCRIPTION DU FONCTIONNEMENT

SYSTÈME DE COMMANDE INTÉGRÉ DANS L'OUTIL

Le système de commande nécessaire pour le verrouillage du / des ressort(s) à gaz KF peut être intégré dans l'outil même par utilisation d'un contacteur mécanique.

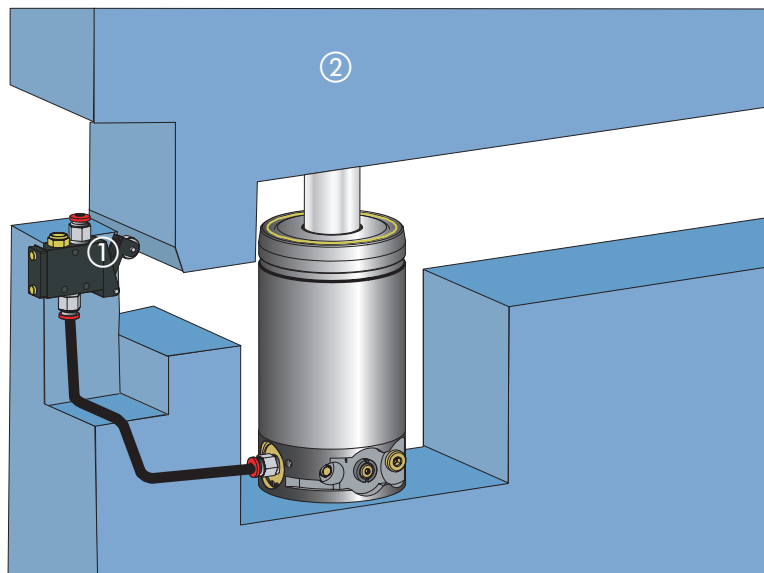
Le système de verrouillage nécessaire pour le verrouillage et le déverrouillage du / des ressort(s) à gaz KF, est alors indépendant du système de commande de la presse.

Le / les ressort(s) à gaz KF reste(nt) bloqué(s) jusqu'à ce que le contacteur mécanique [1] soit actionné par l'outil [2].

Un système de commande intégré dans l'outil requiert seulement une alimentation constante en air comprimé (au moins 5 bars) du contacteur mécanique.

Remarque !

Peut aussi être utilisé pour piloter la vanne intégrée du bloc-vanne pour les systèmes KF + KP (sans retour élastique).



ÉCHAUFFEMENT – SYSTÈME DE REFROIDISSEMENT

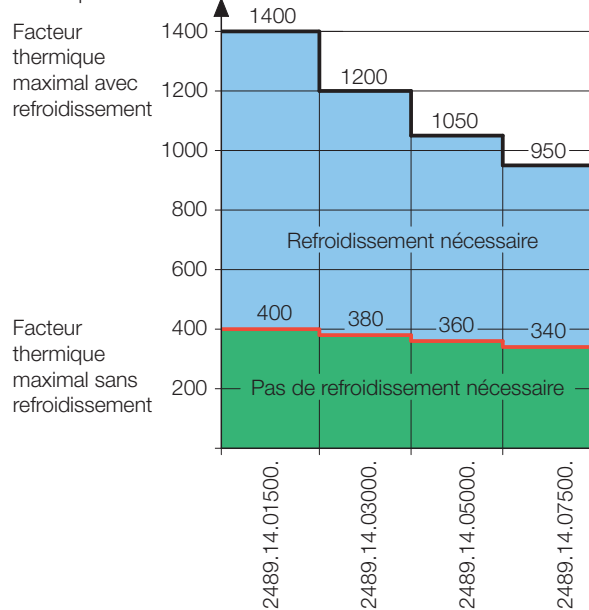
Lors de la compression d'un ressort à gaz, une certaine quantité d'énergie est transmise de la presse au ressort à gaz. La quantité d'énergie correspond au produit de la force du ressort par la longueur de la course. Dans le cas d'un ressort à gaz traditionnel, la tige du piston du ressort à gaz suit le mouvement de la presse lors de la course de retour. La quantité d'énergie (abstraction faite de quelques pertes par friction etc.) est de nouveau transmise à la presse.

Lors de la mise en oeuvre de ressorts à gaz temporisés, le ressort à gaz actif ne suit pas la presse lors de la course de retour. Mais pour sa propre course de retour, il n'a besoin généralement que de très peu de force (d'énergie) comparativement à la force de ressort mise en oeuvre lors de la compression. La différence entre la quantité d'énergie transmise au ressort à gaz lors de la compression et la quantité d'énergie consommée lors de la course de retour se transforme en chaleur.

Afin d'éviter un échauffement excessif, il faut refroidir les ressorts à gaz dans certaines applications. Le refroidissement nécessaire est fonction du „facteur thermique“.

Le facteur thermique se calcule en multipliant le nombre de courses par la longueur de course du ressort à gaz. Si ce facteur thermique dépasse les valeurs figurant dans le diagramme ci-contre pour les différentes tailles de ressorts à gaz, il faut refroidir le ressort à gaz. Le facteur thermique est calculé sur la base d'une pression de remplissage de 150 bars. (Voir aussi page 60)

Quantité de chaleur (KW) par ressort à gaz KF avec facteur thermique max.



Facteur thermique = longueur de course (mm) x nombre de course (cours/min)

RESSORTS À GAZ TEMPORISÉS

SÉLECTION DES COMPOSANTS



RESSORTS À GAZ TEMPORISÉS

SÉLECTION DES COMPOSANTS

SÉLECTION DES COMPOSANTS

Dans ce qui suit, il est décrit étape par étape comment se sélectionnent les différents composants pour un système KF complet.

Il faut traiter séparément pour chaque outil les différentes étapes car chaque outil offre d'autres possibilités.

Sélectionnez les composants pour votre système. Utilisez à cet effet les pages contenant les informations. Choisir le système nécessaire, les paramètres et les composants. C'est volontiers que nous nous tenons à votre disposition pour répondre à vos questions.

Remplissez votre liste de commande (page 20 pour KF, page 21 pour KF + KP) en y portant les numéros de référence et le nombre de composants choisis.

ETAPE 1

TYPE DE SYSTÈME, KF OU KF + KP

Le système KF dispose d'une fonction de verrouillage avec un retour élastique maximal de 1 mm. Si le retour élastique doit être complètement exclu, il faut mettre en oeuvre le système KF + KP. Un système KF peut être transformé en un système KF + KP par adjonction d'un ressort KP.

ETAPE 2.1

RESSORTS À GAZ KF 2489.14.

DONNÉES TECHNIQUES

Les ressorts à gaz KF fonctionnent différemment des ressorts à gaz traditionnels. Dans les ressorts à gaz KF, il apparaît de la chaleur en fonction de la force (pression de remplissage), de la longueur de course et du nombre de courses.



La course totale du ressort à gaz KF doit toujours être utilisée.

ETAPE 2.2

RESSORT À GAZ KP 2489.16

DONNÉES TECHNIQUES

Le ressort à gaz passif KP ne doit pas être utilisé pour une fonction dans l'outil. Quatre ressorts à gaz KF au maximum peuvent être reliés à un ressort à gaz KP.

ETAPE 2.3

BLOC-VANNE

A chaque ressort à gaz KP doit être raccordé un bloc-vanne.

Sélection des composants	Page du catalogue
Informations nécessaires pour la sélection	Informations supplémentaires

Sélection des composants	Page du catalogue
KF - max. 1 mm de retour élastique	11 - 12
oder	
KF+KP - pas de retour élastique	13- 14

Sélection des composants	Page du catalogue
Force par ressort à gaz	24
Nombre de ressorts à gaz	
Pression de remplissage	
Course (4-167 mm)	24
Nombre de courses (courses/mn.)	
Refroidissement nécessaire	60

Sélection des composants	Page du catalogue
Taille du ressort à gaz	25
Course utilisée	25

Sélection des composants	Page du catalogue
Bloc-vanne	40

RESSORTS À GAZ TEMPORISÉS

SÉLECTION DES COMPOSANTS

ETAPE 3.1

SYSTÈME DE PILOTAGE

Vérifiez si un signal pneumatique ou électrique (24 V) en provenance de la presse est disponible. De toute façon, les distributeurs nécessitent de l'air comprimé (au moins 5 bars) pour la commande des valves à cartouche. Ne pas raccorder plus de six ressorts à gaz KF à un distributeur.

Sélection des composants	Page du catalogue
Signal pneumatique venant de la presse ou	35
Signal électrique venant de la presse	
Tuyau flexible pneumatique, bleu	33
Raccordements d'air comprimé	33 - 34
Exemple	32

ETAPE 3.2

PROTECTION CONTRE LA SURCHAUFFE

Pour protéger le(s) ressort(s) à gaz de la surchauffe, il faut installer un relais thermique.

Sélection des composants	Page du catalogue
Thermostatic relay	52

SCHRITT 4.1

REPLISSAGE EN GAZ ET VIDAGE, SYSTEME KF

Les ressorts à gaz KF peuvent être mis en oeuvre indépendamment les uns des autres ou être reliés entre eux. Pour chaque ressort à gaz KF, un tuyau est seulement nécessaire pour le remplissage et la vidage.

Sélection des composants	Page du catalogue
Kit de contrôle	41
Tuyau de mesure	42 - 43
Raccord rapid	44
Exemple	37

ETAPE 4.2

REPLISSAGE EN GAZ ET VIDAGE, SYSTEME KF + KP

Voir exemple remplissage et vidage du gaz, système KF + KP page 36.

Sélection des composants	Page du catalogue
Bloc-vanne + Kit de contrôle	40 - 41
Kit de contrôle Ressort à gaz KP	41
Tuyau de mesure	42 - 43
Raccord rapid	44
Tuyau flexible avec cône à 24°	48 - 49
Adaptateur Tuyau flexible avec cône à 24°	47
Exemple	39

ETAPE 5

FIXATION

Pour la fixation, il est recommandé d'utiliser les trous taraudés existant dans le fond du ressort.

Il est possible aussi d'utiliser trois brides 2480.055./057./064./007.

Sélection des composants	Page du catalogue
Fixations	24 - 26

Catalogue principal
Eléments Normalisés

ETAPE 6

SYSTÈME DE REFROIDISSEMENT

Deux systèmes de refroidissement, au choix.

- Refroidisseur externe
- Refroidisseur de gaz

Le système est à choisir en fonction de la capacité de refroidissement.

Sélection des composants	Page du catalogue
Groupe de refroidissement 10 kW / 25 kW	68
Refroidisseur de gaz 1,5 kW	61 - 65
Raccordements	66, 71
Tuyau flexible	67, 71
Bloc de raccordement	70
Raccord rapide	70

RESSORTS À GAZ TEMPORISÉS

NOMENCLATURE POUR KF

Customer: _____

Tool no.: _____

Technical contact: _____

Téléphone: _____

Télécopieur: _____

Remarque: _____

ETAPE 1

RESSORT À GAZ KF, CARACTÉRISTIQUES

TECHNIQUES

Sélection des composants	Indications requises	
Force par ressort à gaz	daN	
Nombre de ressorts à gaz		
Pression de remplissage	bars	
Course (4-167 mm)	mm	
Nombre de courses (courses/mn.)		
Refroidissement nécessaire	<input type="checkbox"/> oui	<input type="checkbox"/> non

ETAPE 2

RESSORT À GAZ KF

Sélection des composants	Numéro de commande	Nombre
Ressort à gaz KF	2489.14.	

ETAPE 3

SYSTÈME DE PILOTAGE

Sélection des composants	Numéro de commande	Nombre
Distributeur		
electrical/pneumatic		
Tuyau flexible d'air comprimé, bleu	2489.00.42.06.11.xx m	
Raccordements d'air comprimé		
Raccordements d'air comprimé		
Raccordements d'air comprimé		
Raccordements d'air comprimé		
Thermostatic relay	2489.00.70	

ETAPE 4

REPLISSAGE EN GAZ ET VIDAGE, SYSTEME KF

Sélection des composants	Numéro de commande	Nombre
Kit de contrôle	2480.00.31.01.1	
Tuyau de mesure		
Tuyau de mesure		
Tuyau de mesure		
Tuyau de mesure		
Raccord rapide avec valve G1/8	2480.00.24.01	

ETAPE 5

FIXATION

Sélection des composants	Numéro de commande	Nombre
Fixations		

ETAPE 6

SYSTÈME DE REFROIDISSEMENT

Sélection des composants	Numéro de commande	Nombre
Groupe de refroidissement 10 kW	2489.00.50.10	
Groupe de refroidissement 25 kW	2489.00.50.25	
Refroidisseur de gaz 1,5 kW	2489.00.20.15	
Raccord pour tuyaux flexibles		
Raccord pour tuyaux flexibles		
Tuyau flexible, bleu, ø 16	2489.00.52.16.11	
Tuyau flexible, rouge, ø 16	2489.00.52.16.12	
Bloque de distribution	2489.00.54	
Tuyau flexible, bleu, ø 23	2489.00.52.23.11	
Tuyau flexible, rouge, ø 23	2489.00.52.23.12	
Bloc de raccordement	2489.00.55	
Raccord rapide mâle	2489.00.55	
Raccord rapide femelle	2489.00.57	

RESSORTS À GAZ TEMPORISÉS

NOMENCLATURE POUR KF + KP

Customer: _____

Tool no.: _____

Technical contact: _____

Téléphone: _____

Télécopieur: _____

Remarque: _____

ETAPE 1

RESSORT À GAZ KF, CARACTÉRISTIQUES TECHNIQUES

Sélection des composants	Indications requises	
Force par ressort à gaz	daN	
Nombre de ressorts à gaz		
Pression de remplissage	bars	
Course (4-167 mm)	mm	
Nombre de courses (courses/mn.)		
Refroidissement nécessaire	<input type="checkbox"/> oui	<input type="checkbox"/> non

ETAPE 2

GROUPE DE RESSORTS À GAZ KF + KP

Sélection des composants	Numéro de commande	Nombre
Ressort à gaz KF		
Ressort à gaz KP		
Course utilisée		mm
Ressort à gaz KP		
Bloc-vanne		

ETAPE 3

SYSTÈME DE PILOTAGE

Sélection des composants	Numéro de commande	Nombre
Distributeur		
Électrique		
Tuyau flexible d'air comprimé, bleu	2489.00.42.06.11.xx	m
Raccordements d'air comprimé		
Raccordements d'air comprimé		
Raccordements d'air comprimé		
Raccordements d'air comprimé		
Thermostatic relay	2489.00.70	

ETAPE 4

REMPLEISSAGE EN GAZ ET VIDAGE, SYSTEME KF + KP

Sélection des composants	Numéro de commande	Nombre
Bloc-vanne*	2489.00.47.01	
Tuyau de mesure		
Tuyau de mesure		
Tuyau de mesure		
Tuyau de mesure		
Raccord vissant G1/8	2480.00.26.03	
Kit de contrôle	2480.00.31.01.1	
Tuyau flexible avec cône à 24°	2480.00.25.0x.xx	
Raccords vissants avec cône à 24°		
Raccords vissants avec cône à 24°		
Raccord vissant G1/4	2480.00.26.04	
*Kit de contrôle pour bloc-vanne	2480.00.31.01.1	

ETAPE 5

FIXATION

Sélection des composants	Numéro de commande	Nombre
Fixations		

ETAPE 6

SYSTÈME DE REFROIDISSEMENT

Sélection des composants	Numéro de commande	Nombre
Groupe de refroidissement 10 kW	2489.00.50.10	
Groupe de refroidissement 25 kW	2489.00.50.25	
Refroidisseur de gaz 1,5 kW	2489.00.20.15	
Raccord pour tuyaux flexibles		
Raccord pour tuyaux flexibles		
Tuyau flexible, bleu, ø 16	2489.00.52.16.11	
Tuyau flexible, rouge, ø 16	2489.00.52.16.12	
Bloque de distribution	2489.00.54	
Tuyau flexible, bleu, ø 23	2489.00.52.23.11	
Tuyau flexible, rouge, ø 23	2489.00.52.23.12	
Bloc de raccordement	2489.00.55	
Raccord rapide, Connecteur	2489.00.55	
Raccord rapide, mâle	2489.00.57	

RESSORTS À GAZ TEMPORISÉS

DIMENSIONS ET N° DE RÉFÉRENCE



RESSORTS À GAZ TEMPORISÉS

RESSORTS À GAZ ACTIFS (KF)

2489.14.



DESCRIPTION:

Pour quelques applications, il est difficile de déterminer exactement à l'avance la longueur de course nécessaire.

A cet effet, le ressort à gaz actif est conçu avec une longueur de course réglable.

Il est possible d'ajuster la course au moyen de quatre rondelles d'ajustage spéciales (2489.14.451.xxxxx.01, 2489.14.451.xxxxx.02, 2489.14.451.xxxxx.04 et 2484.14.451.xxxxx.08) dans les limites de 15 mm à l'intérieur du ressort (-8 mm +7 mm de la course nominale).

Pour les informations sur le réglage de la course du ressort voir les page 83/84.

Les plages de réglage des longueurs de course ainsi que les hauteurs de montage en résultant, figurent dans le tableau ci-contre.

DONNÉES TECHNIQUES:

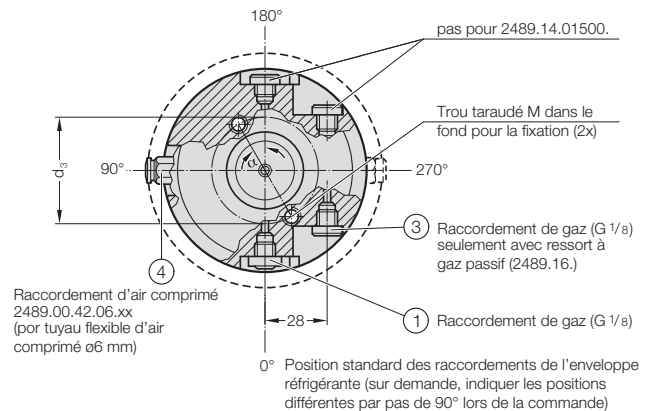
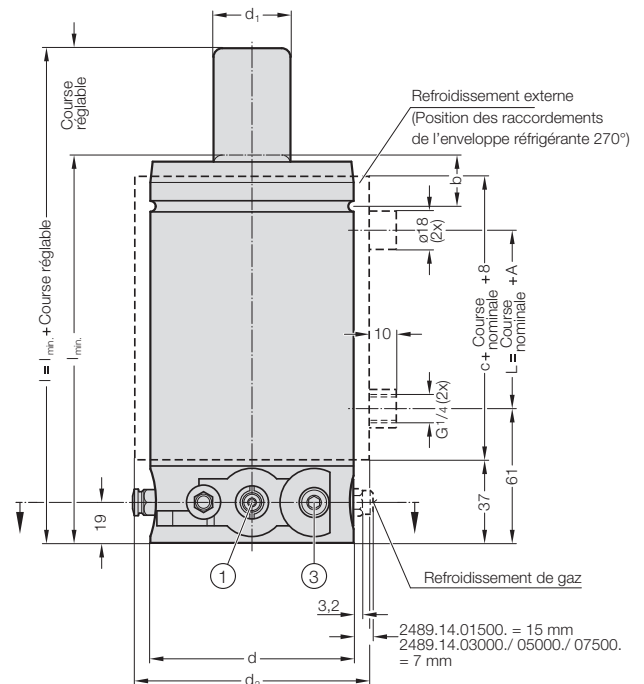
Fluide de pression	Azote
Pression max. de remplissage en gaz	150 bars
Pression min. de remplissage en gaz	25 bars
Température de fonctionnement	0 jusqu'à +80°C
Augmentation de force en fonction de la température	±0,3 %/°C
Vitesse maximale du piston	0,8 m/s
Vitesse maximale de retour de la tige du piston* 2489.14.01500.-.03000.	env. 0,2 m/s
2489.14.05000.	env. 0,15-0,12 m/s
2489.14.07500.	env. 0,13-0,08 m/s

* les longueurs de course importantes réduisent la vitesse de la course de retour

Pour en savoir plus, adressez-vous à votre partenaire contractuel ou à FIBRO GmbH, département Eléments normalisés

EXEMPLE DE COMMANDE :

Ressort à gaz temporisé, actif	= 2489.14.	Ressort à gaz temporisé, actif	= 2489.14.
Force initiale du ressort = 3000 daN	= 03000.	Force initiale du ressort = 3000 daN	= 03000.
Course nominale = 80 mm	= 080.	Course nominale = 80 mm	= 080.
Course réglée = 78 mm	= 078	Course réglée = 78 mm	= 078
Refroidissement liquide (en option)=	K	Refroidisseur de gaz (en option) =	N
N° de commande	= 2489.14.03000.080.078K	N° de commande	= 2489.14.03000.080.078N



REMARQUE:

Pour qu'un fonctionnement optimal soit assuré, la course complète du ressort à gaz ($\pm 0,5$ mm) doit être utilisée.

- En version standard, les ressorts à gaz sont livrés avec les raccords ci-dessus, non remplis.
- Pour la fixation, il est recommandé d'utiliser les trous taraudés dans le fond du ressort à gaz.
- En alternative, il est possible aussi d'utiliser les variantes de fixation 2480.055./057./064./007.
- Voir catalogue général Eléments normalisés Chapitre F.

RESSORTS À GAZ TEMPORISÉS

RESSORTS À GAZ ACTIFS (KF)

Numéro de commande	Course nominale	Course réglable		Force initiale [daN]	Force finale* [daN]	l _{min.}	L	b	c	d	d ₁	d ₂₊₅	d ₃	a	M	A
		Course _{min.}	Course _{max.}													
2489.14.01500.	010.	004	017	1500	2200	142	45	23,8	75	95	36	110	50	30°	M12x15	35
2489.14.01500.	020.	012	027	1500	2200	152	55	23,8	75	95	36	110	50	30°	M12x15	35
2489.14.01500.	030.	022	037	1500	2200	162	65	23,8	75	95	36	110	50	30°	M12x15	35
2489.14.01500.	040.	032	047	1500	2200	172	75	23,8	75	95	36	110	50	30°	M12x15	35
2489.14.01500.	050.	042	057	1500	2200	182	85	23,8	75	95	36	110	50	30°	M12x15	35
2489.14.01500.	060.	052	067	1500	2200	192	95	23,8	75	95	36	110	50	30°	M12x15	35
2489.14.01500.	070.	062	077	1500	2200	202	105	23,8	75	95	36	110	50	30°	M12x15	35
2489.14.01500.	080.	072	087	1500	2200	212	115	23,8	75	95	36	110	50	30°	M12x15	35
2489.14.01500.	090.	082	097	1500	2200	222	125	23,8	75	95	36	110	50	30°	M12x15	35
2489.14.01500.	100.	092	107	1500	2200	232	135	23,8	75	95	36	110	50	30°	M12x15	35
2489.14.01500.	110.	102	117	1500	2200	242	145	23,8	75	95	36	110	50	30°	M12x15	35
2489.14.01500.	120.	112	127	1500	2200	252	155	23,8	75	95	36	110	50	30°	M12x15	35
2489.14.01500.	130.	122	137	1500	2200	262	165	23,8	75	95	36	110	50	30°	M12x15	35
2489.14.01500.	140.	132	147	1500	2200	272	175	23,8	75	95	36	110	50	30°	M12x15	35
2489.14.01500.	150.	142	157	1500	2200	282	185	23,8	75	95	36	110	50	30°	M12x15	35
2489.14.01500.	160.	152	167	1500	2200	292	195	23,8	75	95	36	110	50	30°	M12x15	35
2489.14.03000.	010.	004	017	3000	4200	152	55	25,5	85	120	50	135	95	60°	M12x15	45
2489.14.03000.	020.	012	027	3000	4200	162	65	25,5	85	120	50	135	95	60°	M12x15	45
2489.14.03000.	030.	022	037	3000	4200	172	75	25,5	85	120	50	135	95	60°	M12x15	45
2489.14.03000.	040.	032	047	3000	4200	182	85	25,5	85	120	50	135	95	60°	M12x15	45
2489.14.03000.	050.	042	057	3000	4200	192	95	25,5	85	120	50	135	95	60°	M12x15	45
2489.14.03000.	060.	052	067	3000	4200	202	105	25,5	85	120	50	135	95	60°	M12x15	45
2489.14.03000.	070.	062	077	3000	4200	212	115	25,5	85	120	50	135	95	60°	M12x15	45
2489.14.03000.	080.	072	087	3000	4200	222	125	25,5	85	120	50	135	95	60°	M12x15	45
2489.14.03000.	090.	082	097	3000	4200	232	135	25,5	85	120	50	135	95	60°	M12x15	45
2489.14.03000.	100.	092	107	3000	4200	242	145	25,5	85	120	50	135	95	60°	M12x15	45
2489.14.03000.	110.	102	117	3000	4200	252	155	25,5	85	120	50	135	95	60°	M12x15	45
2489.14.03000.	120.	112	127	3000	4200	262	165	25,5	85	120	50	135	95	60°	M12x15	45
2489.14.03000.	130.	122	137	3000	4200	272	175	25,5	85	120	50	135	95	60°	M12x15	45
2489.14.03000.	140.	132	147	3000	4200	282	185	25,5	85	120	50	135	95	60°	M12x15	45
2489.14.03000.	150.	142	157	3000	4200	292	195	25,5	85	120	50	135	95	60°	M12x15	45
2489.14.03000.	160.	152	167	3000	4200	302	205	25,5	85	120	50	135	95	60°	M12x15	45
2489.14.05000.	010.	004	017	5000	7400	177	80	27,5	110	150	65	165	110	60°	M16x18	70
2489.14.05000.	020.	012	027	5000	7400	187	90	27,5	110	150	65	165	110	60°	M16x18	70
2489.14.05000.	030.	022	037	5000	7400	197	100	27,5	110	150	65	165	110	60°	M16x18	70
2489.14.05000.	040.	032	047	5000	7400	207	110	27,5	110	150	65	165	110	60°	M16x18	70
2489.14.05000.	050.	042	057	5000	7400	217	120	27,5	110	150	65	165	110	60°	M16x18	70
2489.14.05000.	060.	052	067	5000	7400	227	130	27,5	110	150	65	165	110	60°	M16x18	70
2489.14.05000.	070.	062	077	5000	7400	237	140	27,5	110	150	65	165	110	60°	M16x18	70
2489.14.05000.	080.	072	087	5000	7400	247	150	27,5	110	150	65	165	110	60°	M16x18	70
2489.14.05000.	090.	082	097	5000	7400	257	160	27,5	110	150	65	165	110	60°	M16x18	70
2489.14.05000.	100.	092	107	5000	7400	267	170	27,5	110	150	65	165	110	60°	M16x18	70
2489.14.05000.	110.	102	117	5000	7400	277	180	27,5	110	150	65	165	110	60°	M16x18	70
2489.14.05000.	120.	112	127	5000	7400	287	190	27,5	110	150	65	165	110	60°	M16x18	70
2489.14.05000.	130.	122	137	5000	7400	297	200	27,5	110	150	65	165	110	60°	M16x18	70
2489.14.05000.	140.	132	147	5000	7400	307	210	27,5	110	150	65	165	110	60°	M16x18	70
2489.14.05000.	150.	142	157	5000	7400	317	220	27,5	110	150	65	165	110	60°	M16x18	70
2489.14.05000.	160.	152	167	5000	7400	327	230	27,5	110	150	65	165	110	60°	M16x18	70
2489.14.07500.	010.	004	017	7500	9800	197	100	33,5	130	195	80	210	120	60°	M16x18	90
2489.14.07500.	020.	012	027	7500	9800	207	110	33,5	130	195	80	210	120	60°	M16x18	90
2489.14.07500.	030.	022	037	7500	9800	217	120	33,5	130	195	80	210	120	60°	M16x18	90
2489.14.07500.	040.	032	047	7500	9800	227	130	33,5	130	195	80	210	120	60°	M16x18	90
2489.14.07500.	050.	042	057	7500	9800	237	140	33,5	130	195	80	210	120	60°	M16x18	90
2489.14.07500.	060.	052	067	7500	9800	247	150	33,5	130	195	80	210	120	60°	M16x18	90
2489.14.07500.	070.	062	077	7500	9800	257	160	33,5	130	195	80	210	120	60°	M16x18	90
2489.14.07500.	080.	072	087	7500	9800	267	170	33,5	130	195	80	210	120	60°	M16x18	90
2489.14.07500.	090.	082	097	7500	9800	277	180	33,5	130	195	80	210	120	60°	M16x18	90
2489.14.07500.	100.	092	107	7500	9800	287	190	33,5	130	195	80	210	120	60°	M16x18	90
2489.14.07500.	110.	102	117	7500	9800	297	200	33,5	130	195	80	210	120	60°	M16x18	90
2489.14.07500.	120.	112	127	7500	9800	307	210	33,5	130	195	80	210	120	60°	M16x18	90
2489.14.07500.	130.	122	137	7500	9800	317	220	33,5	130	195	80	210	120	60°	M16x18	90
2489.14.07500.	140.	132	147	7500	9800	327	230	33,5	130	195	80	210	120	60°	M16x18	90
2489.14.07500.	150.	142	157	7500	9800	337	240	33,5	130	195	80	210	120	60°	M16x18	90
2489.14.07500.	160.	152	167	7500	9800	347	250	33,5	130	195	80	210	120	60°	M16x18	90

*avec course complète, longueurs de course de 4 à 167 mm, en pas de 1 mm

RESSORTS À GAZ TEMPORISÉS

RESSORTS À GAZ ACTIFS (KF)

FIXATION ALTERNATIVE

Pour le montage dans l'outil, il convient d'utiliser les filetages à la base des ressorts à gaz actifs (KF).

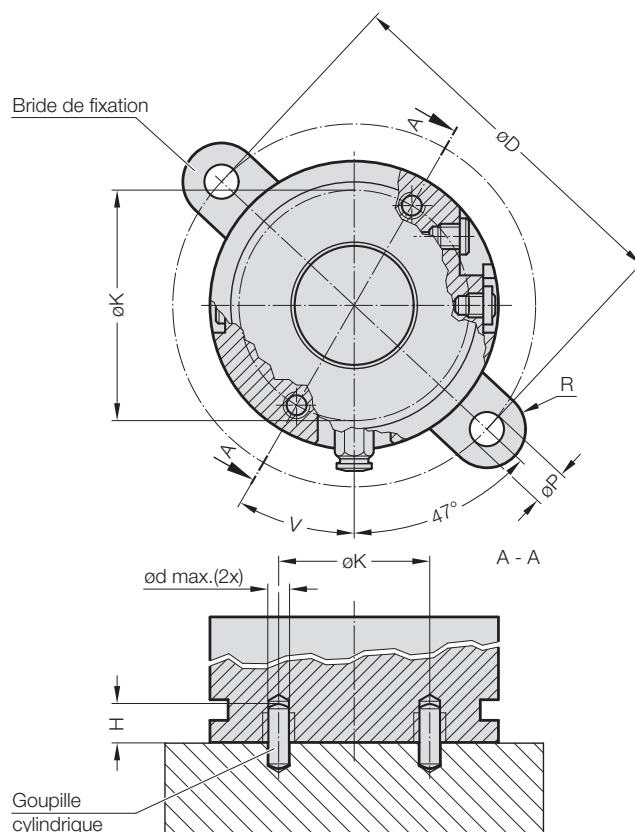
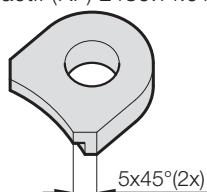
Pour un « montage à demeure », on pourra avoir recours à des fixations alternatives telles que l'utilisation de deux pièces de maintien 2480.007. en association avec des goupilles cylindriques (voir l'exemple de montage ci-contre).

Les goupilles cylindriques utilisent les filetages (M12 ou M16) à la base du ressort pour fixer la position du ressort à gaz, c'est-à-dire qu'un « glissement » du ressort à gaz hors des deux pièces de maintien 2480.007. (si celles-ci devaient se desserrer) est ainsi empêché.

Les goupilles cylindriques servent en outre à installer les ressorts à gaz dans la bonne position.

*ATTENTION:

Les pièces de maintien 2480.007.03000 doivent être modifiées afin de pouvoir être utilisées pour la fixation du ressort à gaz actif (KF) 2489.14.01500.



Modification de la pièce de maintien 2480.007.03000

Modèle	øD	ød max.	H	øK	V	øP	R	Nb.	Pièce de maintien
2489.14.01500.	130	8	10	50	60	17.5	20	2	2480.007.03000*
2489.14.03000.	155	8	10	95	30	17.5	25	2	2480.007.05000
2489.14.05000.	195	12	10	110	30	21.5	25	2	2480.007.07500
2489.14.07500.	240	12	10	120	30	21.5	29	2	2480.007.10000

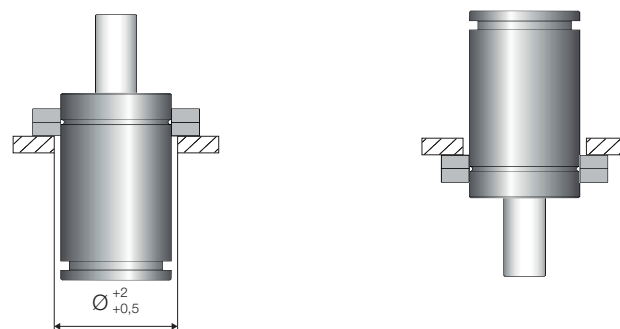
Il est également possible de fixer les ressorts à gaz actifs (KF) et les ressorts à gaz passifs (KP) au moyen de la bride à collet 2480.055./ 057./ 064.

REMARQUE:

Pas possible pour ressorts à gaz actifs avec enveloppe de refroidissement.

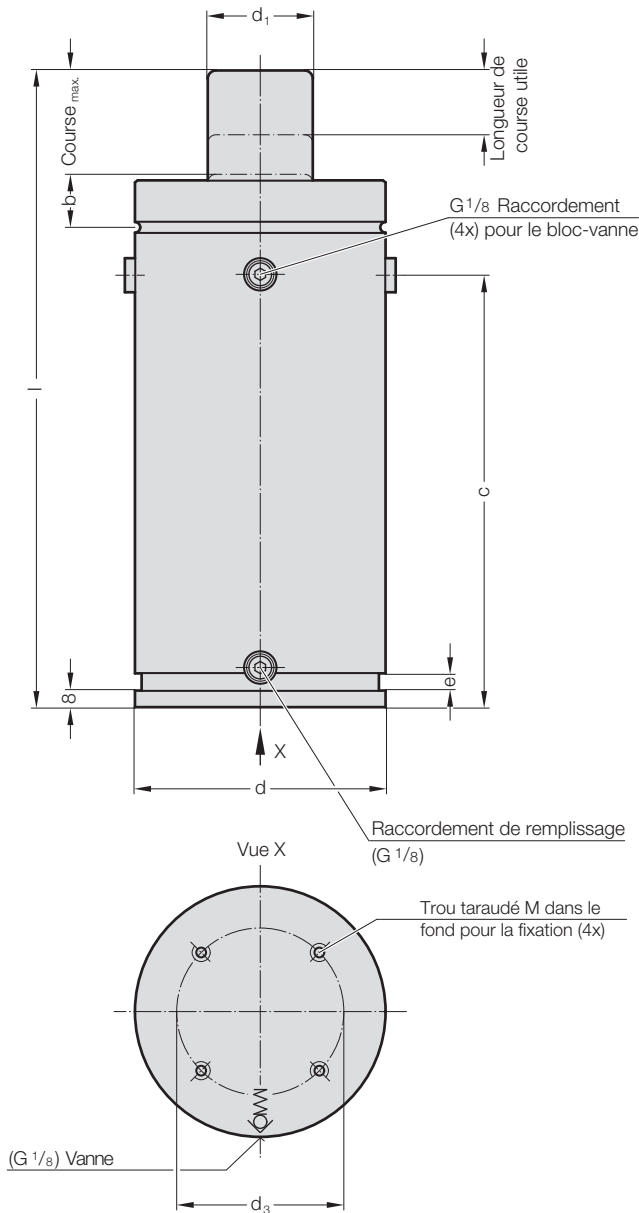
Modèle	Bride de collerette
2489.14./16.01500.	2480.055./057./064.03000
2489.14./16.03000.	2480.055./057./064.05000
2489.14./16.05000.	2480.055./057./064.07500
2489.14.07500.	2480.057.10000

EXEMPLES DE MONTAGE:



RESSORTS À GAZ TEMPORISÉS RESSORTS À GAZ PASSIFS (KP)

2489.16.



2489.16.

Force en daN avec longueur de course utile en mm*

N° de com.	5	10	15	20	25	30	35
2489.16.01500	3600	5200	6700	8200	9900	11900	–
2489.16.03000	6000	8300	10400	12300	14400	16800	–
2489.16.05000	7800	10200	12500	14700	16800	19000	21300

* Ces forces sont calculées sur la base d'une pression de remplissage de 150 bars dans le ressort à gaz KP et le ressort à gaz KF.

N° de com.	d	d_1	d_3	b	e	l	c	Course max.	M
2489.16.01500	95	36	60	24	7	220	140	30	M8x12,5
2489.16.03000	120	50	80	25,5	7	220	140	30	M10x16
2489.16.05000	150	65	100	27,5	8	300	182	35	M10x16



DESCRIPTION:

Pour le ressort à gaz KP 2489.16., il faut choisir la même taille que pour les ressorts à gaz KF 2489.14. Seul le 2489.14.07500 constitue une exception (voir plus bas).

L'importance de la compression du ressort à gaz passif KP est fonction du nombre de ressorts à gaz KF dans le système. La longueur de course recommandée est de 5 mm par ressort à gaz KF. Si le système comprend, par exemple, 4 ressorts à gaz KF, la longueur de course utilisée doit être de $4 \times 5 \text{ mm} = 20 \text{ mm}$.

Pour le type 2489.14.07500., il faut utiliser le KP 2489.16.05000. La course utilisée doit alors être de 7,5 mm par ressort à gaz KF dans l'outil.

Il n'est pas nécessaire de refroidir le ressort à gaz passif, qui est raccordé à un bloc de vanne avec le système de flexibles cône 24° via l'un des quatre raccords G1/8.

Le raccordement au fond du ressort à gaz sert au remplissage et au vidage de l'espace inférieur à gaz du ressort à gaz KP. Il faut le remplir avant de remplir le système KF. Si le ressort à gaz KP est monté à l'intérieur de l'outil, il est possible d'utiliser à cet effet un Kit de contrôle 2480.00.31.01.1.

Le ressort à gaz KP se remplit à la même pression que les ressorts à gaz KF dans le système, ou bien jusqu'à 150 bars au maximum.

DONNÉES TECHNIQUES:

Fluide de pression	Azote
Pression max. de remplissage en gaz	150 bars
Pression min. de remplissage en gaz	25 bars
Température de fonctionnement	0 jusqu'à +80°C
Augmentation de force en fonction de la température	$\pm 0,3 \text{ } \%/^{\circ}\text{C}$
Vitesse maximale du piston	0,8 m/s

Pour de plus amples renseignements reportez-vous au chapitre „F“ Ressorts à gaz, du catalogue Eléments normalisés..

RESSORTS À GAZ TEMPORISÉS
SYSTÈME DE COMMANDE
REPLISSAGE ET VIDAGE DU SYSTÈME



RESSORTS À GAZ TEMPORISÉS

SYSTÈME DE COMMANDE

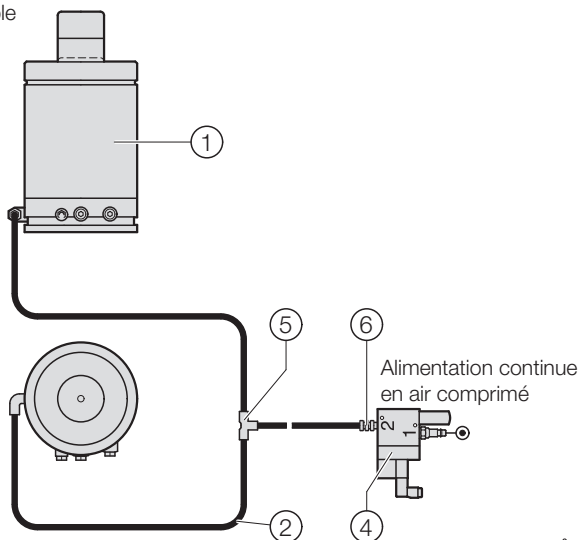
SYSTÈME DE COMMANDE

Les ressorts à gaz KF et le bloc de vanes (pour KF + KP) sont livrés avec des raccords d'air comprimé pour les flexibles DN 6. Une vanne de commande ne doit pas commander plus de six ressorts à gaz KF et un bloc de vanes. Pour le montage du système, il convient de choisir des raccords adaptés. Mesurer les flexibles lors de l'installation (connexion enfichable Push-Lock) dans l'outil et les confectionner à la longueur correcte. Sélectionner la vanne de commande de la page 33 en fonction du signal de la presse (pneumatique ou électrique).

Pour le distributeur, l'alimentation en air comprimé filtré doit être continue, constante et supérieure à 5 bars. Un ressort à gaz KF (ou un groupe de ressorts à gaz KF) nécessite un distributeur ; un système KF + KP nécessite deux distributeurs.

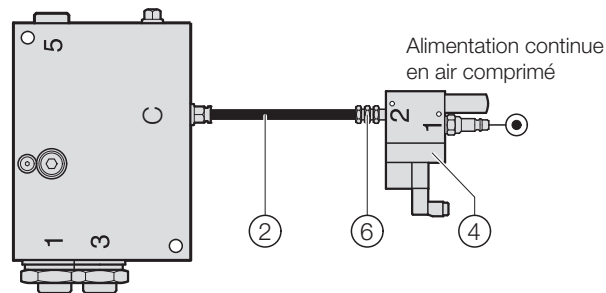
Système de pilotage, ressorts à gaz KF

Exemple



Système de pilotage pour bloc-vanne pour système KF + KP

Exemple



SYSTÈME DE PILOTAGE, RESSORTS À GAZ KF, EXEMPLE

Pos.	Nb.	Description	N° de commande	Page
1	2	Ressort à gaz KF	2489.14.03000	24
2	3	Tuyau flexible d'air comprimé, bleu	2489.00.42.06.11.xx	31
4	1	Vanne électropneumatique	2489.00.41.33	33
		ou		
		air comprimé piloté venant de la presse		
5	1	Raccord en T	2489.00.44.06.05	31
6	1	Raccord enfichable droit G1/8	2489.00.43.01.01	31

SYSTÈME DE PILOTAGE POUR BLOC-VANNE POUR SYSTÈME KF + KP, EXEMPLE

Pos.	Nb.	Description	N° de commande	Page
2	1	Tuyau flexible d'air comprimé, bleu	2489.00.42.06.11.xx	31
4	1	Vanne électropneumatique	2489.00.41.33	33
		ou		
		air comprimé piloté venant de la presse		
6	1	Raccord enfichable droit G1/8	2489.00.43.01.01	31

RESSORTS À GAZ TEMPORISÉS

SYSTÈME DE COMMANDE

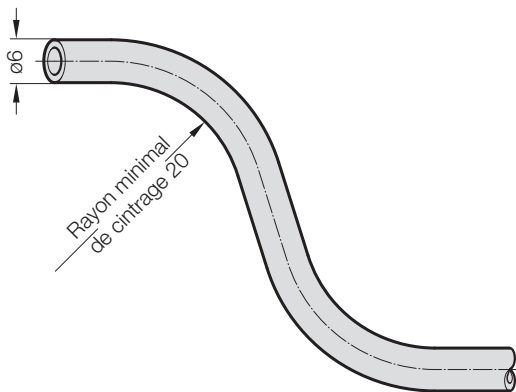
RACCORDS D'AIR COMPRIMÉ POUR TUYAUTERIES FLEXIBLES DN 6

REMARQUE:

Matière	Polyuréthane
Température maximale	60 °C
Pression maximale	16 bars

2489.00.42.06.11.

Tuyau flexible à air comprimé

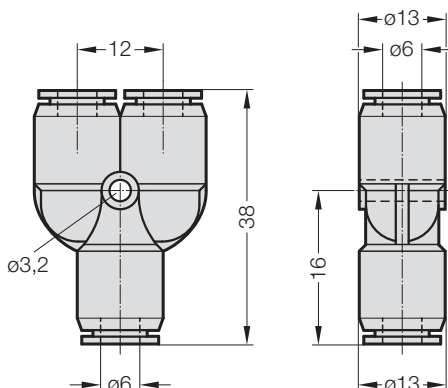


N° de commande	Couleur	Rayon minimal de cintrage
2489.00.42.06.11.xx	bleu	20

Commander la longueur .xx en mètres [m]

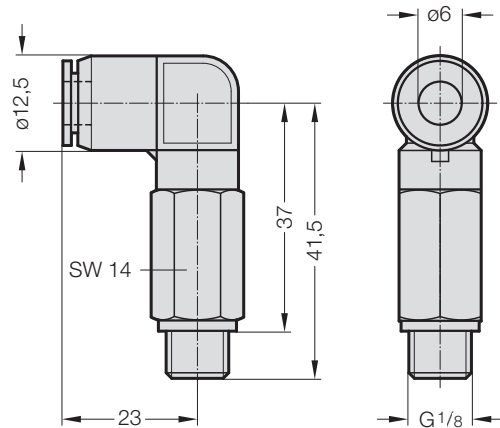
2489.00.44.06.06

Raccord en Y (tuyau flexible à tuyau flexible)



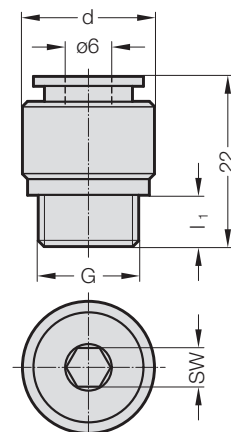
2489.00.43.01.02

Raccord enfichable 90°, orientable - G1/8



2489.00.43.XX.01

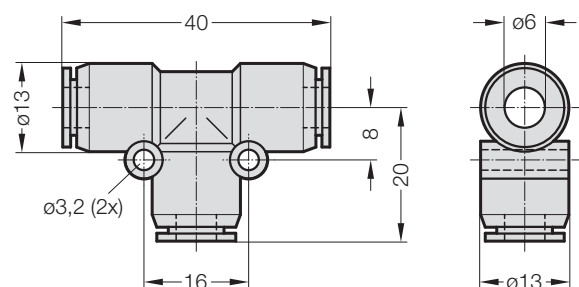
Raccord enfichable droit



N° de commande	G	d	I ₁	SW
2489.00.43.01.01	1/8	13	4,6	4
2489.00.43.02.01	1/4	17	6,6	4

2489.00.44.06.05

Raccord en T (tuyau flexible à tuyau flexible)

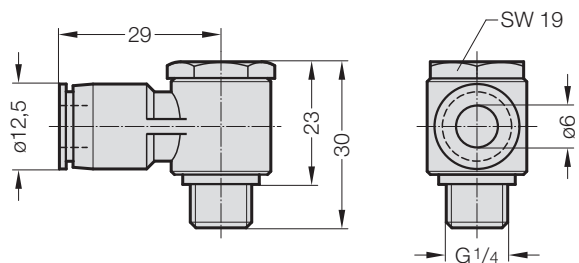


RESSORTS À GAZ TEMPORISÉS

SYSTÈME DE COMMANDE

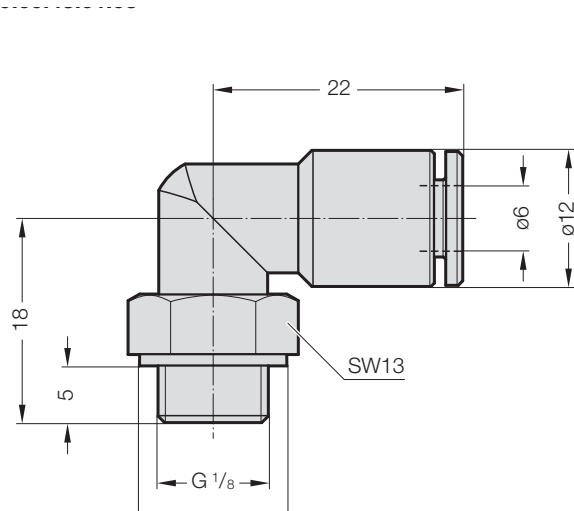
2489.00.43.02.02

Raccord enfichable 90°, orientable - G1/4



2489.00.43.01.03

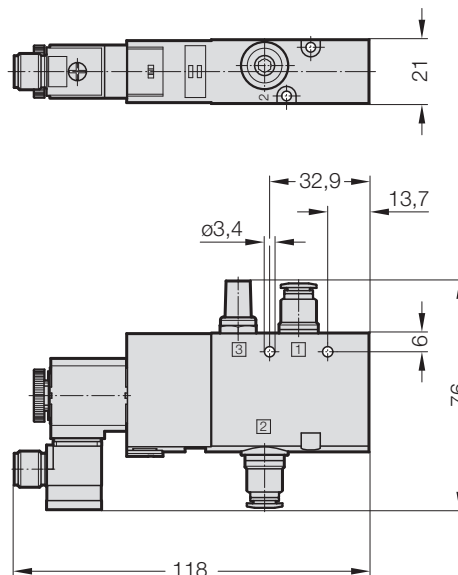
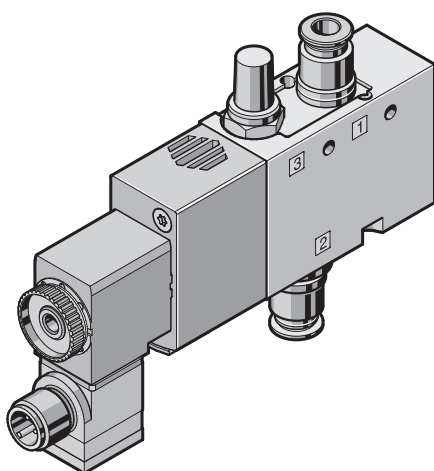
Raccord enfichable 90°, orientable - G1/8



RESSORTS À GAZ TEMPORISÉS SYSTÈME DE COMMANDE

2489.00.41.33

Vanne 3/2 voies, électro-pneumatique



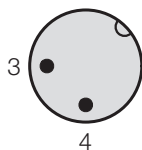
DONNÉES TECHNIQUES:

Fluide: Air ou gaz neutre, filtré, huilé ou sec

Tension: 24V DC — (2,6 W)

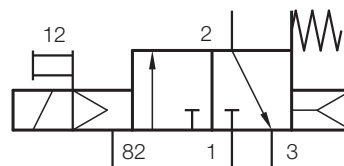
- La vanne peut piloter jusqu'à 6 ressorts à gaz ou un bloc-vanne (système KF + KP).

RACCORDEMENT ÉLECTRIQUE



SYMBOLE DE RACCORDEMENT DE LA VANNE

Position de base fermée



CABLE DE RACCORDEMENT DROIT

commander séparément

N° de commande | l [m]
2489.00.41.00.01 | M12x1, Extrémité 3 pôles ouverte | 2,50

CABLE DE RACCORDEMENT 90°

commander séparément

N° de commande | l [m]
2489.00.41.00.02 | M12x1, Extrémité 3 pôles ouverte | 2,50

RESSORTS À GAZ TEMPORISÉS

REPLISSAGE EN GAZ ET VIDAGE, SYSTEME KF

REPLISSAGE EN GAZ ET VIDAGE, SYSTEME KF

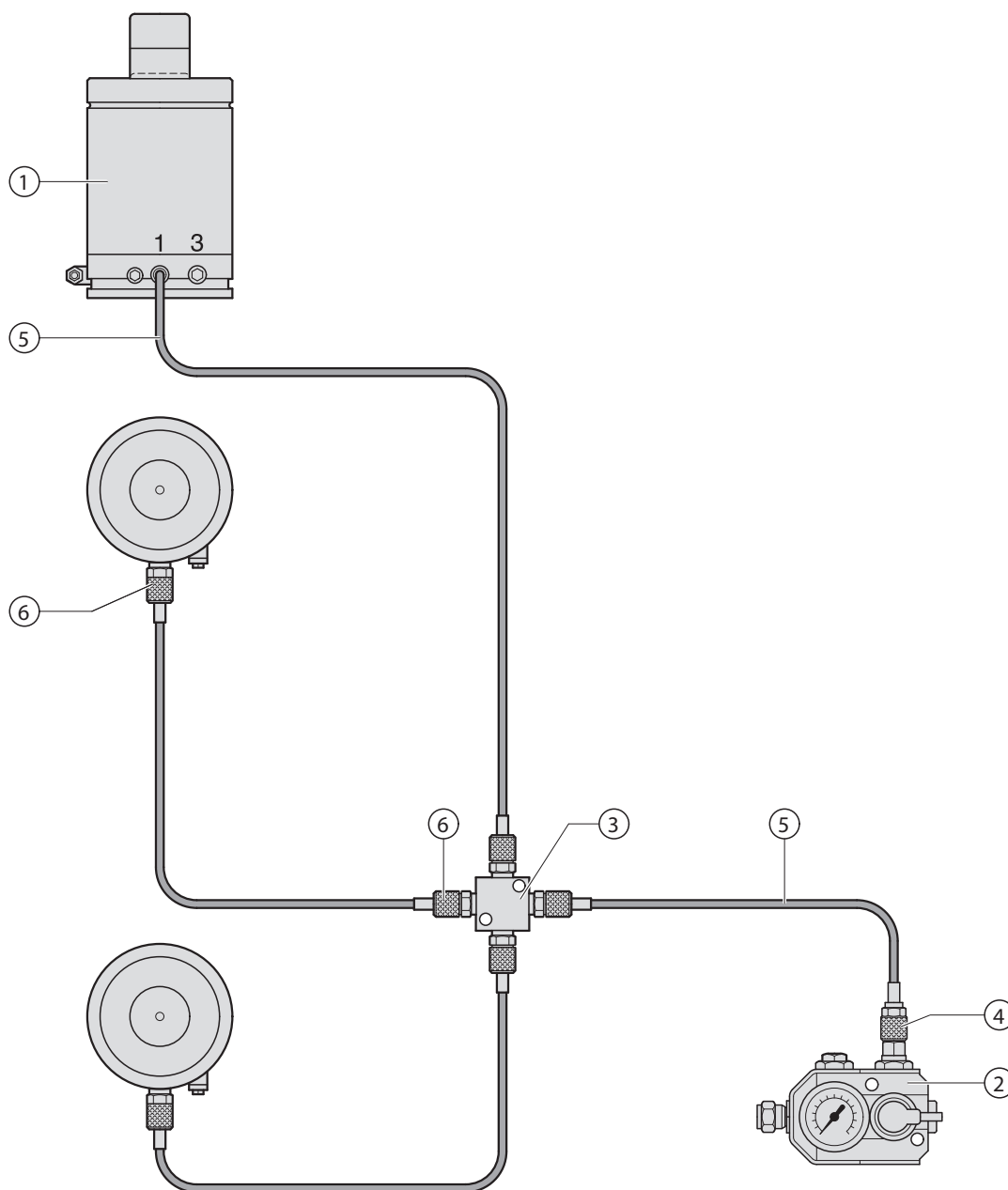
Pour le remplissage et le contrôle de la pression du gaz dans les ressorts à gaz KF, ces derniers doivent être raccordés au kit de contrôle. Pour chaque ressort à gaz KF, il faut seulement un tuyau flexible, pour le remplissage et pour le vidage.

Ces tuyaux flexibles sont reliés par un bloc distributeur au kit de contrôle.

Nous recommandons d'utiliser à cet effet le système de minimesure à tuyaux flexibles (2480.00.23./24. voir pages 40-41) et les raccordements correspondants. Les ressorts à gaz KF sont livrés avec les sorties 1 et 3 équipées de bouchons. Avant d'installer le système de liaison à tuyaux flexibles, il faut enlever la valve de remplissage dans la sortie 1.

RESSORTS À GAZ TEMPORISÉS REEMPLISSAGE EN GAZ ET VIDAGE, SYSTEME KF

EXEMPLE POUR UN SYSTÈME DE MINIMESURE À TUYAUX FLEXIBLES (2480.00.23./24.)
POUR TROIS RESSORTS À GAZ KF



Pos.	Nb.	Description	N° de commande	Page
1	3	Ressort à gaz KF	2489.14.01500.030.031	24
2	1	Kit de contrôle	2480.00.31.01.1	41
3	1	Bloque de distribution G1/8 avec 4 raccords	2480.00.24.34	46
4	1	Raccord de mesure avec vanne G1/4	2480.00.24.02	44
5	4	Tuyau de mesure – droit aux deux extrémités	2480.00.23.01.xxxx	42
6	7	Raccord de mesure avec vanne G1/8	2480.00.24.01	44

RESSORTS À GAZ TEMPORISÉS

REPLISSAGE EN GAZ ET VIDAGE, SYSTEME KF + KP

REPLISSAGE EN GAZ ET VIDAGE, SYSTEME KF + KP

Pour la vérification ou la modification de la pression de remplissage dans les ressorts à gaz KF, ces derniers doivent être reliés entre eux. Pour chaque ressort à gaz KF, il faut deux tuyaux flexibles, un pour le remplissage et un pour le vidage.

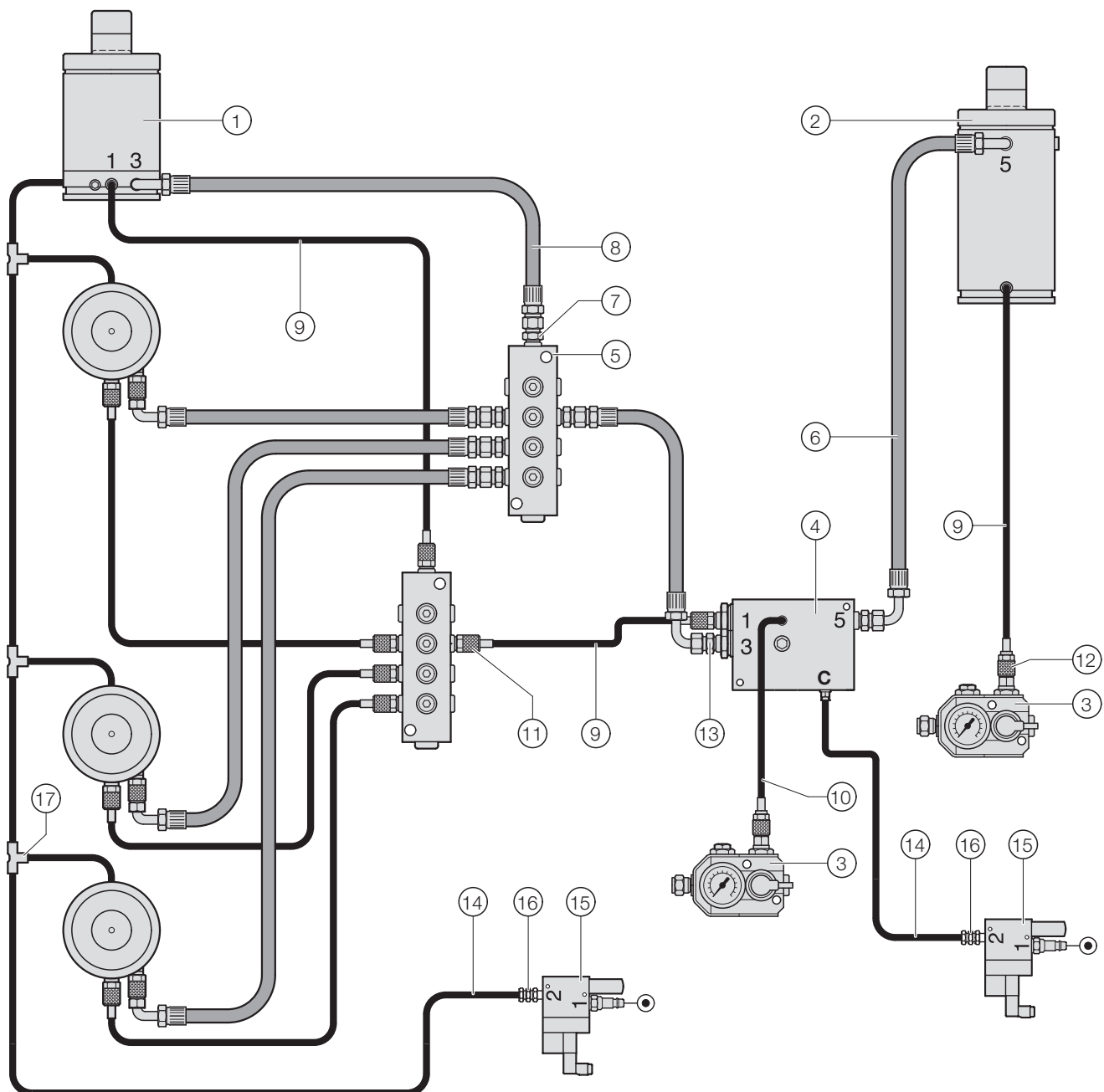
Pour le raccordement 1, on utilise le système de minimesure à tuyaux flexibles (2480.00.23./24., voir pages 42-44). Pour la liaison entre raccordement 3 du ressort à gaz KF, bloc-vanne et raccordement 5 du ressort à gaz KP, il faut un tuyau flexible de plus grand diamètre. Nous recommandons à cet effet notre système de tuyaux flexibles à cône de 24° (2480.00.25./26., voir pages 47 – 49).

Un système KF + KP se remplit en deux étapes. On remplit d'abord l'espace inférieur à gaz du ressort à gaz KP, puis les ressorts à gaz KF. Si bloc-vanne et ressort à gaz KP sont montés dans l'outil, on peut utiliser des kit de contrôles pour faciliter le remplissage et le vidage du système. Les ressorts à gaz KF sont livrés avec les sorties 1 et 3 équipées de bouchons. Avant d'installer le système de liaison à tuyaux flexibles, il faut enlever la valve de remplissage dans la sortie 1.

Pos.	Nb.	Description	N° de commande	Page
1	4	Ressort à gaz KF	2489.14.01500.030.031	24
2	1	Ressort à gaz KP	2489.16.01500	29
3	2	Kit de contrôle	2480.00.31.01.1	41
4	1	Bloc-vanne sans manomètre	2489.00.47.01	40
5	2	Bloc distributeur G1/8	2480.00.24.33	45
6	1	Tuyau flexible avec cône à 24° 90°/90°	2480.00.25.03.xxxx	48
7	10	Raccord vissant G1/8	2480.00.26.03	47
8	5	Tuyau flexible avec cône à 24° 90°/droit	2480.00.25.02.xxxx	48
9	6	Tuyau de mesure – droit aux deux extrémités	2480.00.23.01.xxxx	42
10	1	Tuyau de mesure droit d'un côté / 90°	2480.00.23.02.xxxx	42
11	11	Raccord rapide avec valve G1/8	2480.00.24.01	44
12	3	Raccord rapide avec valve G1/4	2480.00.24.02	44
13	2	Raccord vissant G1/4	2480.00.26.04	47
14	2	Tuyau flexible d'air comprimé, bleu	2489.00.42.06.11.xx	33
15	2	Vanne électropneumatique	2489.00.41.33	35
16	2	Raccord enfichable droit G1/8	2489.00.43.01.01	33
17	3	Raccord en T	2489.00.44.06.05	33

RESSORTS À GAZ TEMPORISÉS REEMPLISSAGE EN GAZ ET VIDAGE, SYSTEME KF + KP

EXEMPLE DE SYSTÈME KF + KP AVEC QUATRE RESSORTS À GAZ ACTIFS ET UN PASSIF



RESSORTS À GAZ TEMPORISÉS

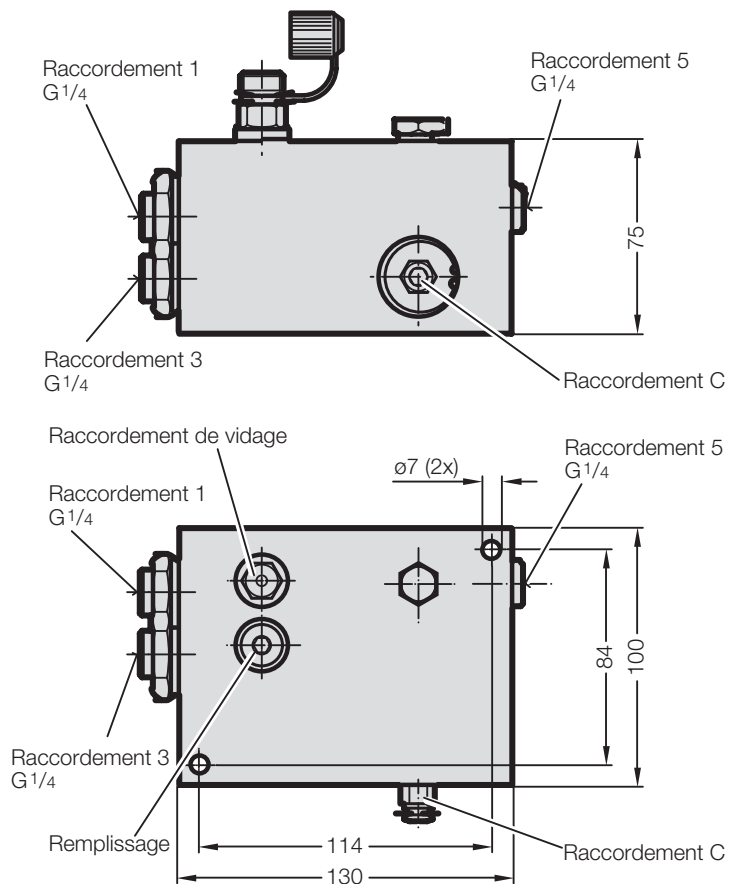
BLOC-VANNE SANS MANOMÈTRE

BLOC-VANNE SANS MANOMÈTRE

Bloc-vanne sans possibilité de remplissage et de vidage
N° de commande: 2489.00.47.01 (Pression de remplissage
25 – 150 bars)



2489.00.47.01

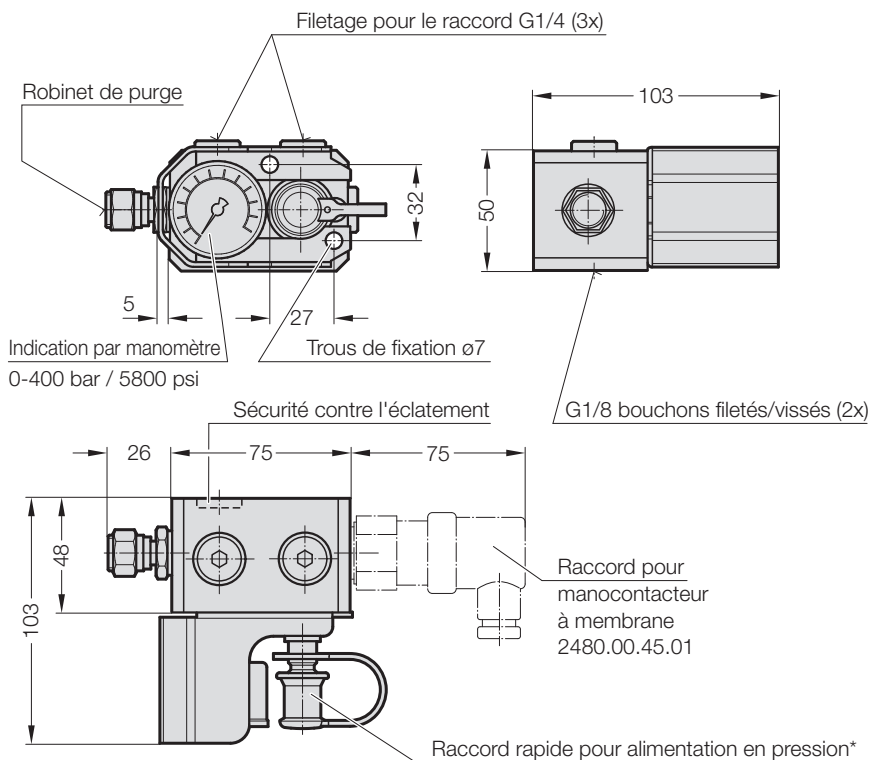


RESSORTS À GAZ TEMPORISÉS

KIT DE CONTRÔLE

KIT DE CONTRÔLE

- 2480.00.31.01.1 sans pressostat
- 2480.00.31.06.1 avec pressostat
- 2480.00.31.07.1 sans pressostat et avec sécurité contre l'éclatement
- 2480.00.31.08.1 avec pressostat et avec sécurité contre l'éclatement



DESCRIPTION:

Le kit de contrôle 2480.00.31.0x.1 sert à la surveillance en continu de la pression de remplissage des ressorts à gaz KF + KP. Le contrôle de pression pendant l'utilisation peut s'exécuter de deux façons différentes :

- a) par surveillance optique de l'indication de pression
- b) par surveillance automatique au moyen d'un pressostat à diaphragme qui déconnecte la machine en cas de perte de charge, ou bien déclenche un signal

REMARQUE:

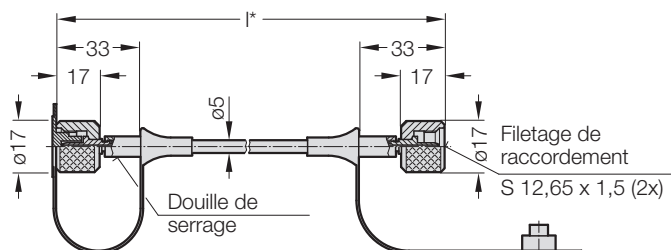
- * Tuyau flexible de remplissage de 2 m de long avec raccord rapide et raccordement pour bouteille à gaz N° de réf. 2480.00.31.02 (commander séparément).

RESSORTS À GAZ TEMPORISÉS

TUYAUX FLEXIBLES DE MESURE

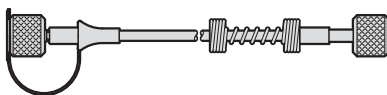
2480.00.23.01.

Flexible de contrôle – droit aux deux extrémités



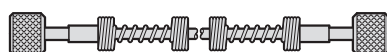
2480.00.23.01.-----1

Spirale antipliage, d'un seul côté



2480.00.23.01.-----2

Spirale antipliage, des deux côtés



INDICATIONS DE COMMANDE :

Longueur de fabrication la plus courte :

90 mm sans protection anti-courbure

150 mm protection anti-courbure

unilatérale

300 mm protection anti-courbure

bilatérale

Rayon de courbure minimal : R20 mm

*Tuyau flexible de mesure disponible

dans les longueurs suivantes :

gradation 5 mm ≤ 1 000 mm

gradation 10 mm > 1 000 mm

gradation 100 mm > 4 000 mm

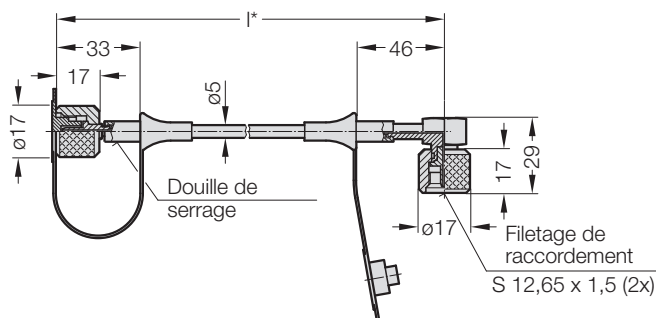
gradation 500 mm > 6 000 mm

EXEMPLE DE COMMANDE :

Tuyau de mesure Mini, droit aux deux extrémités	= 2480.00.23.01.	Tuyau de mesure Mini, droit aux deux extrémités	= 2480.00.23.01.
l = 90 mm	= 0090	l = 150 mm	= 0150.
N° de commande	= 2480.00.23.01.0090	Protection anti-courbure unilatérale	= 1
		N° de commande	= 2480.00.23.01.0150.1

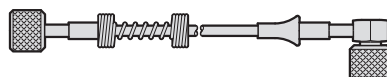
2480.00.23.02.

Flexible de contrôle – coudé à 90° à une extrémité



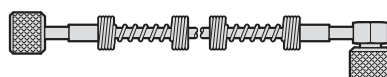
2480.00.23.02.-----1

Spirale antipliage, d'un seul côté, droite



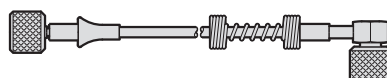
2480.00.23.02.-----2

Spirale antipliage, des deux côtés



2480.00.23.02.-----3

Spirale antipliage, d'un seul côté, 90°



INDICATIONS DE COMMANDE :

Longueur de fabrication la plus courte :

90 mm sans protection anti-courbure

150 mm protection anti-courbure

unilatérale

300 mm protection anti-courbure

bilatérale

Rayon de courbure minimal : R20 mm

*Tuyau flexible de mesure disponible

dans les longueurs suivantes :

gradation 5 mm ≤ 1 000 mm

gradation 10 mm > 1 000 mm

gradation 100 mm > 4 000 mm

gradation 500 mm > 6 000 mm

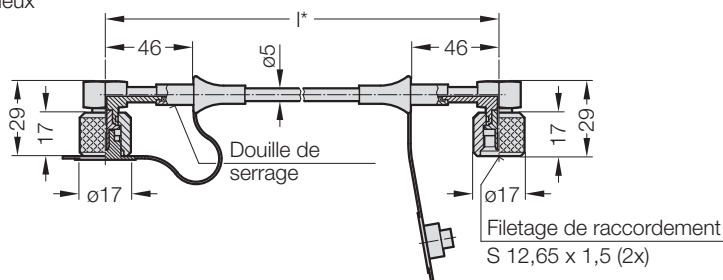
BESTELL-BEISPIEL:

Tuyau de mesure Mini, droit / 90° d'un côté	= 2480.00.23.02.	Tuyau de mesure Mini, droit / 90° d'un côté	= 2480.00.23.02.
l = 90 mm	= 0090	l = 150 mm	= 0150.
N° de commande	= 2480.00.23.02.0090	Protection anti-courbure unilatérale	= 1
		N° de commande	= 2480.00.23.02.0150.1

RESSORTS À GAZ TEMPORISÉS TUYAUX FLEXIBLES DE MESURE

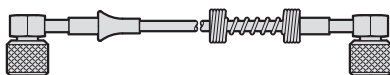
2480.00.23.03.

Flexible de contrôle –
coudé à 90° aux deux
extrémités



2480.00.23.03.-----3

Antikink spiral, at one end



2480.00.23.03.-----2

Antikink spiral, at both ends



INDICATIONS DE COMMANDE :

Longueur de fabrication la plus courte :

90 mm sans protection anti-courbure

150 mm protection anti-courbure

unilatérale

300 mm protection anti-courbure

bilatérale

Rayon de courbure minimal : R20 mm

*Tuyau flexible de mesure disponible

dans les longueurs suivantes :

gradation 5 mm ≤ 1 000 mm

gradation 10 mm > 1 000 mm

gradation 100 mm > 4 000 mm

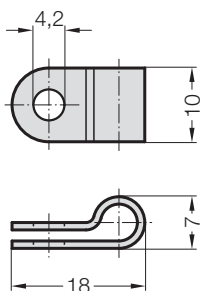
gradation 500 mm > 6 000 mm

EXEMPLE DE COMMANDE :

Tuyau de mesure Mini, coudé à 90° aux deux extrémités	= 2480.00.23.03.	Tuyau de mesure Mini, coudé à 90° aux deux extrémités	= 2480.00.23.03.
l = 90 mm	= 0090	l = 150 mm	= 0150.
N° de commande	= 2480.00.23.03.0090	Protection anti-courbure unilatérale	= 3
		N° de commande	= 2480.00.23.03.0150.3

2480.00.23.12.01

Collier de serrage
pour tuyau flexible de
mesure DN2 (ø5 mm)



MATIÈRE:

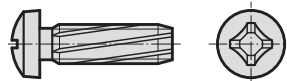
Polyamide

REMARQUE:

Livraison sans vis

2192.50.04.012

Vis taraudeuse DIN 7516
- M4x12



REMARQUE:

autotaraudeuse,
avant-trou de taraudage :
Ø = 3,6 mm

2480.00.23.13.

Gaine de protection
pour une fixation ultérieure au tuyau flexible



MATIÈRE:

Polyamide

DESCRIPTION:

La gaine de protection
protège contre les
abrasions, elle est
insensible à l'air, l'eau,
l'huile, les liquides
hydrauliques, l'essence et
autres milieux.

ø int.	7 mm
pour ø ext. des flexibles	max. 5-11 mm -30°C
Plage de température	jusqu'à +100°C

N° de commande	l [m]
2480.00.23.13.0001	1
2480.00.23.13.0002	2
2480.00.23.13.0005	5
2480.00.23.13.0010	10

RESSORTS À GAZ TEMPORISÉS

RACCORD RAPID

RACCORD RAPID

POUR LE RACCORDEMENT AU RESSORT À GAZ

2480.00.24.01 avec valve

2480.00.24.03 sans valve

RACCORD RAPID

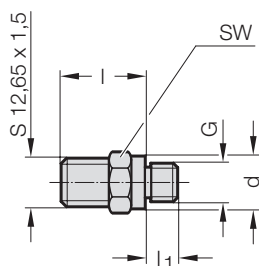
POUR LE RACCORDEMENT AU KIT DE CONTRÔLE

2480.00.24.02 avec valve

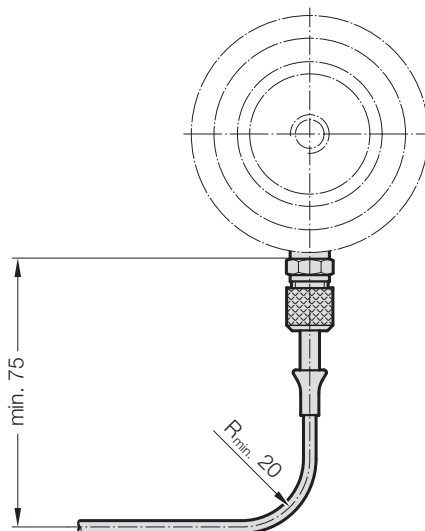
2480.00.24.04 sans valve

REMARQUE:

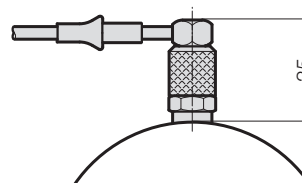
Le raccord de mesure avec vanne est utilisé dans le cas des dispositions standard. Lorsque des modifications de la pression de remplissage sont fréquemment nécessaires en raison du système (coussins p. ex.), le raccord de mesure sans vanne est utilisé.



ENCOMBREMENT DU MONTAGE 1



ENCOMBREMENT DU MONTAGE 2



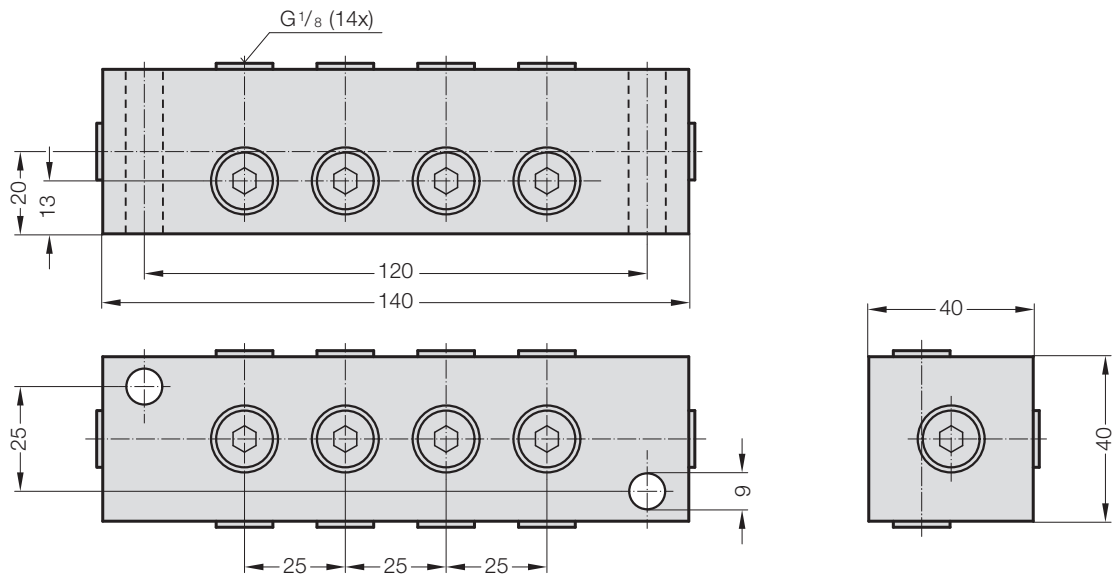
N° de commande	G	d	SW	l	l ₁
2480.00.24.01	G1/8	14	14	22	8
2480.00.24.02	G1/4	19	19	21	10
2480.00.24.03	G1/8	14	14	22	8
2480.00.24.04	G1/4	19	19	21	10

RESSORTS À GAZ TEMPORISÉS

PLAQUE DE DISTRIBUTION

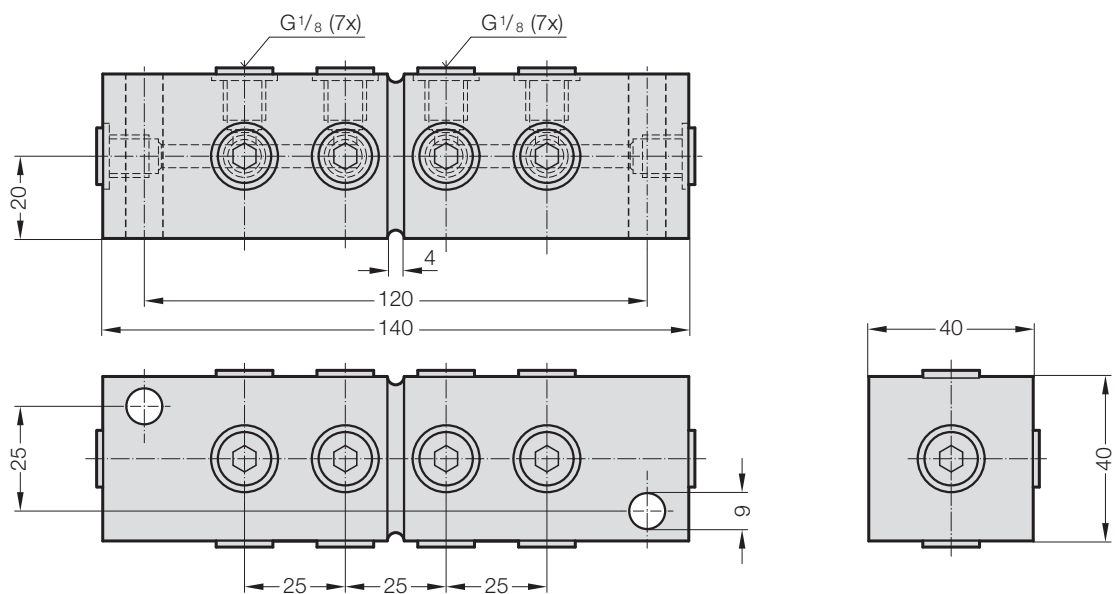
2480.00.24.33

Plaque de distribution G1/8, 14 raccords



2489.00.24.33.01

Plaque de distribution G1/8, 2x7 raccords

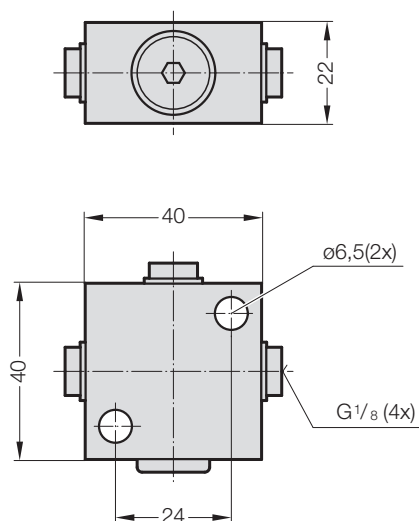


RESSORTS À GAZ TEMPORISÉS

BLOQUE DE DISTRIBUTION

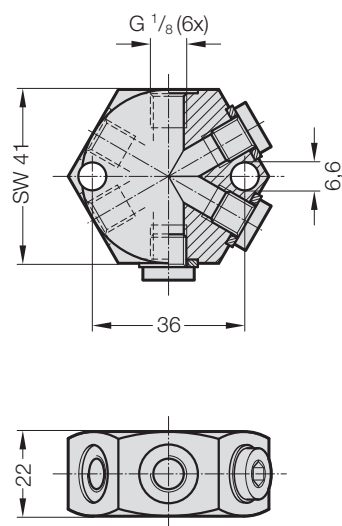
2480.00.24.34

Bloque de distribution G1/8, 4 raccords



2480.00.24.31

Bloque de distribution G1/8, 6 raccords

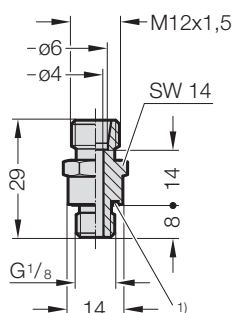


RESSORTS À GAZ TEMPORISÉS

RACCORDS VISSANTS AVEC CÔNE À 24° (DIN 2353/DIN EN ISO 8434-1)

2480.00.26.03

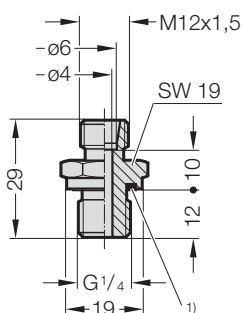
Raccord vissant GE-cône de 24°, DN5 G1/8



1) Etanchéité Eolastic «ED»

2480.00.26.04

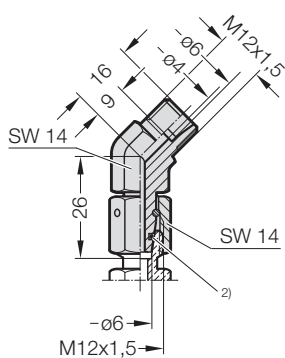
Raccord vissant GE-cône de 24°, DN5 G1/4



1) Etanchéité Eolastic «ED»

2480.00.26.21

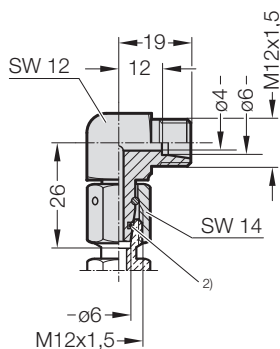
Raccord vissant à 45°-cône de 24°, DN5, orientable



2) Joint torique

2480.00.26.22

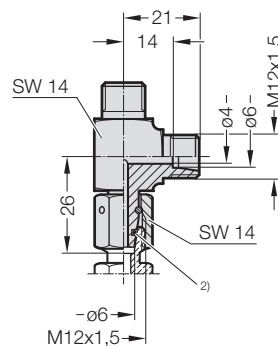
Raccord vissant à 90°-cône de 24°, DN5, orientable



2) Joint torique

2480.00.26.23

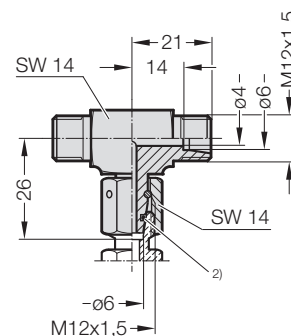
Raccord vissant L-cône de 24°, DN5, orientable



2) Joint torique

2480.00.26.24

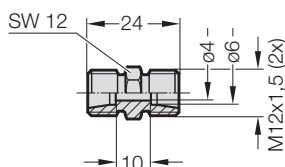
Raccord vissant T-cône de 24°, DN5, orientable



2) Joint torique

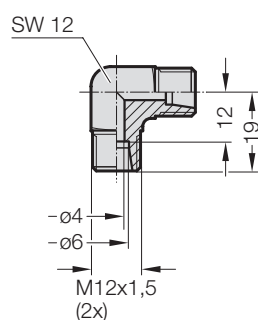
2480.00.26.25

Adaptateur GE-cône de 24°, tuyau-tuyau, DN5



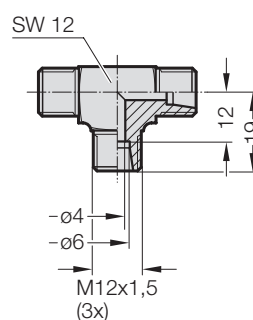
2480.00.26.26

Adaptateur à 90°-cône de 24°, tuyau-tuyau, DN5



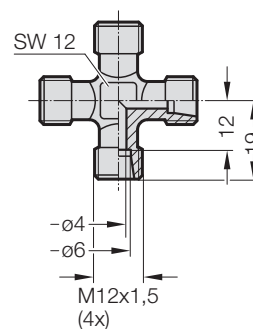
2480.00.26.27

Adaptateur T-cône de 24°, tuyau-tuyau, DN5



2480.00.26.28

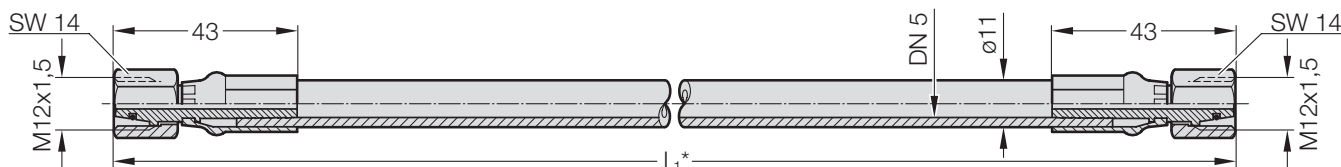
Adaptateur K-cône de 24°, tuyau-tuyau, DN5



RESSORTS À GAZ TEMPORISÉS

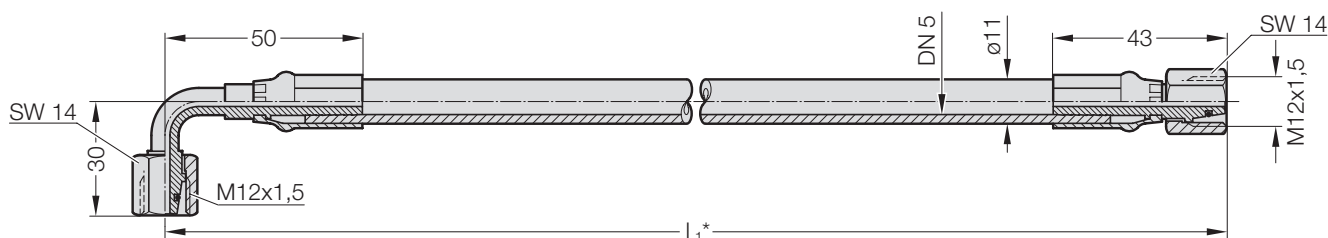
TUYAUX DE RACCORDEMENT AVEC CÔNE À 24° (DIN 2353/DIN EN ISO 8434-1)

2480.00.25.01. Tuyau flexible - cône d'étanchéité avec écrous-raccords et O-ring (droit / droit)



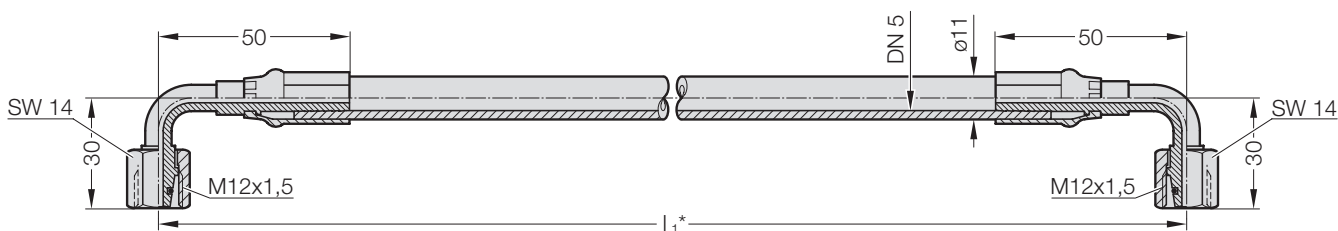
Cote l_1 fixée par le client, p. ex. 765 mm, correspond au n° de commande 2480.00.25.01.0765

2480.00.25.02. Tuyau flexible - cône d'étanchéité avec écrous-raccords et O-ring (coudé à 90° / droit)



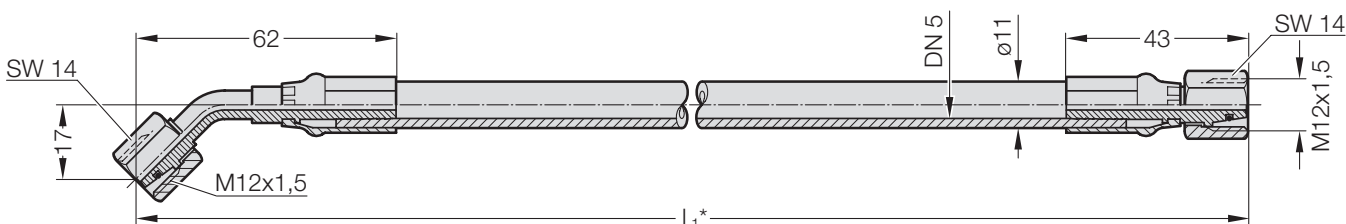
Cote l_1 fixée par le client, p. ex. 765 mm, correspond au n° de commande 2480.00.25.02.0765

2480.00.25.03. Tuyau flexible - cône d'étanchéité avec écrous-raccords et O-ring (coudé à 90° / des deux côtés)



Cote l_1 fixée par le client, p. ex. 765 mm, correspond au n° de commande 2480.00.25.03.0765

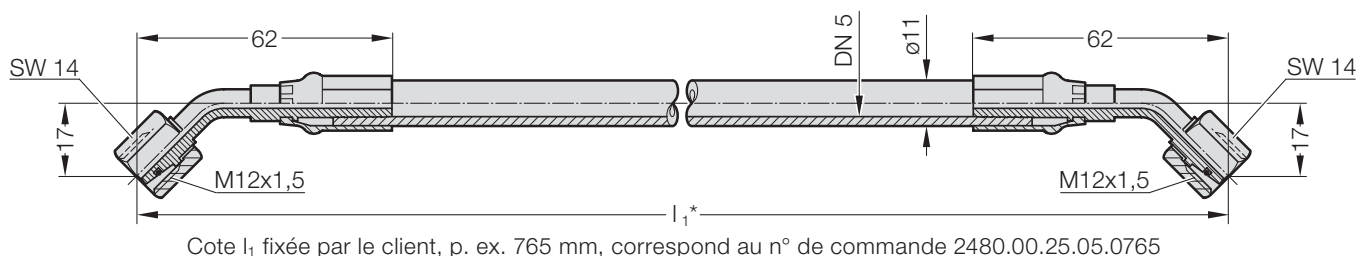
2480.00.25.04. Tuyau flexible - cône d'étanchéité avec écrous-raccords et O-ring (coudé à 45° / droit)



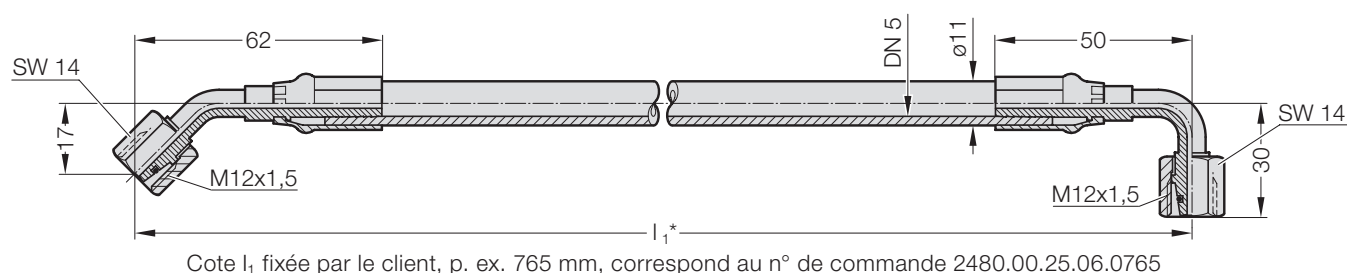
Cote l_1 fixée par le client, p. ex. 765 mm, correspond au n° de commande 2480.00.25.04.0765

RESSORTS À GAZ TEMPORISÉS TUYAUX DE RACCORDEMENT AVEC CÔNE À 24° (DIN 2353/DIN EN ISO 8434-1)

2480.00.25.05. Tuyau flexible - cône d'étanchéité avec écrous-raccords et O-ring (coudé à 45° / des deux côtés)



2480.00.25.06. Tuyau flexible - cône d'étanchéité avec écrous-raccords et O-ring (coudé à 45° / côté à 90°)



INDICATIONS DE COMMANDE :

Longueur de fabrication la plus courte : 140 mm

Rayon de courbure minimal : R40

*Tuyaux de raccordement cône 24° disponible dans les

longueurs suivantes :

gradation 5 mm \leq 1 000 mm

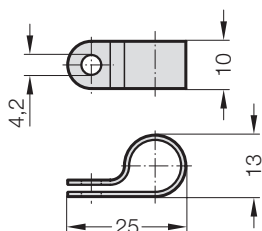
gradation 10 mm $>$ 1 000 mm

gradation 100 mm $>$ 4 000 mm

gradation 500 mm $>$ 6 000 mm

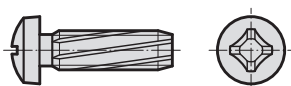
2480.00.25.12.01

Collier de serrage
pour tuyau flexible de
mesure DN5 (\varnothing 11 mm)



2192.50.04.012

Vis taraudeuse DIN 7516
- M4x12



2480.00.23.13.

Gaine de protection
pour une fixation ultérieure au tuyau flexible



MATIÈRE:

Polyamide

DESCRIPTION:

La gaine de protection
protège contre les
abrasions, elle est
insensible à l'air, l'eau,
l'huile, les liquides
hydrauliques, l'essence et
autres milieux..

ø int.	7 mm
pour ø ext. des flexibles	max. 5-11 mm
	-30°C
Plage de température	jusqu'à +100°C

N° de commande	l [m]
2480.00.23.13.0001	1
2480.00.23.13.0002	2
2480.00.23.13.0005	5
2480.00.23.13.0010	10

MATIÈRE:

Polyamide

REMARQUE:

Livraison sans vis

REMARQUE:

autotaraudeuse,
avant-trou de taraudage :
 $\varnothing = 3,6$ mm

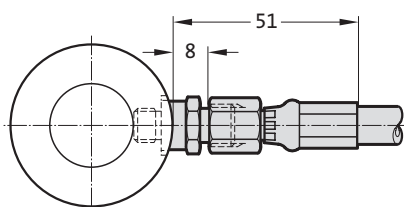
RESSORTS À GAZ TEMPORISÉS

COTES DE RACCORDEMENT DIRECT

RACCORDS VISSANTS AVEC CÔNE À 24°

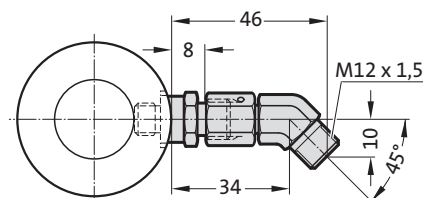
RACCORDEMENT DIRECT

Tuyau flexible droit avec adaptateur 2480.00.26.03



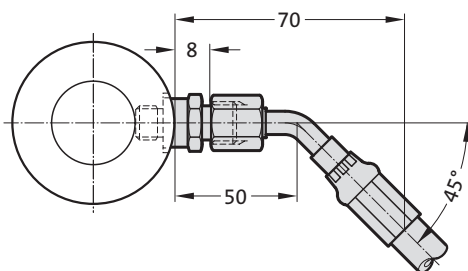
RACCORDEMENT DIRECT

avec raccord à vis coudé 45° 2480.00.26.21



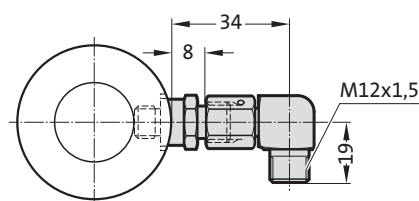
RACCORDEMENT DIRECT

Tuyau flexible 45° avec adaptateur 2480.00.26.03



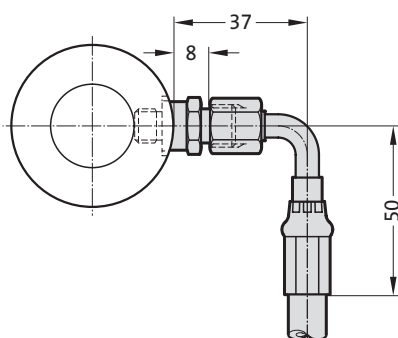
RACCORDEMENT DIRECT

avec raccord à vis coudé 90° 2480.00.26.22



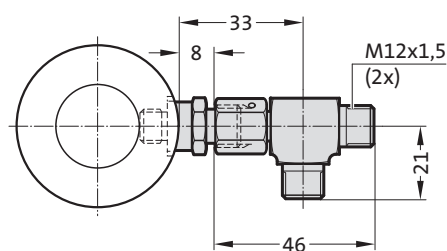
RACCORDEMENT DIRECT

Tuyau flexible 90° avec adaptateur 2480.00.26.03



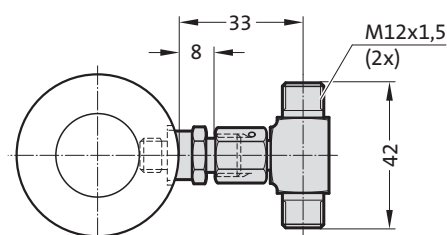
RACCORDEMENT DIRECT

avec raccord vissant en L 2480.00.26.23



RACCORDEMENT DIRECT

avec raccord vissant en T 2480.00.26.24



RESSORTS À GAZ TEMPORISÉS
**SURVEILLANCE DE LA FIABILITÉ DU
PROCESSUS**



RESSORTS À GAZ TEMPORISÉS

SURVEILLANCE DU SYSTÈME

PROTECTION CONTRE LA SURCHAUFFE

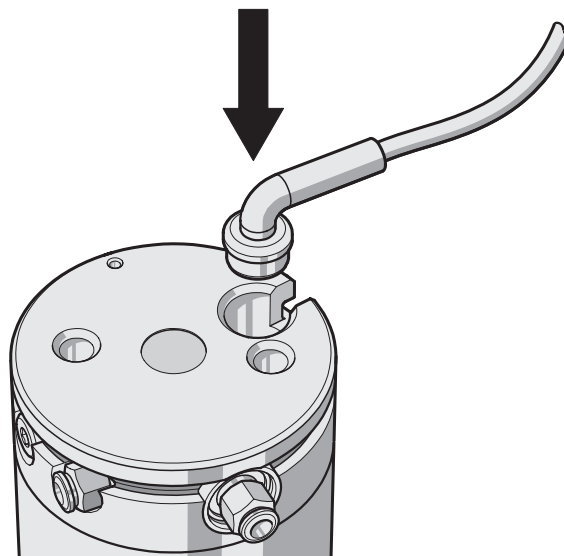
Pour protéger des surchauffes, il est recommandé d'utiliser un relais thermique (bimétal) qui maintient la presse ou empêche le verrouillage des ressorts à gaz KF. Si la température du ressort à gaz dépasse une valeur de 80 °C, le relais thermique s'ouvre. Le relais thermique se referme automatiquement quand la température descend sous cette valeur seuil. L'utilisation du ressort à gaz à des températures normales supérieures entraînerait une réduction significative de la durée de vie.

Avec un système de ressorts à gaz sans refroidissement, il suffit d'équiper d'un relais thermique un seul ressort à gaz.

Le relais thermique est fournie avec le ressort à gaz actif (KF).

Dans le cas d'un système de ressorts à gaz avec refroidissement, chaque ressort doit être équipé d'un relais thermique. Les relais thermiques doivent être couplés en série.

Le relais thermique est monté dans le refroidisseur à gaz en liaison avec un système de refroidissement au gaz.



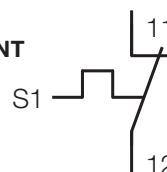
Le relais thermique est emmanché à la presse dans le fond du ressort.

DONNÉES TECHNIQUES:

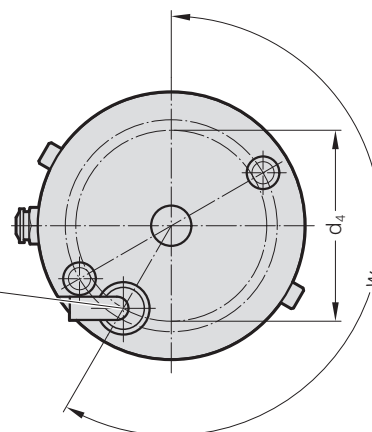
Position initiale	fermée
Température de déclenchement	83 ±3 °C
Hystérésis	< 7 °C
Tension maximale	110 V ~

Relais livré avec 1500 mm de fil électrique.

SYMBOLE DE RACCORDEMENT



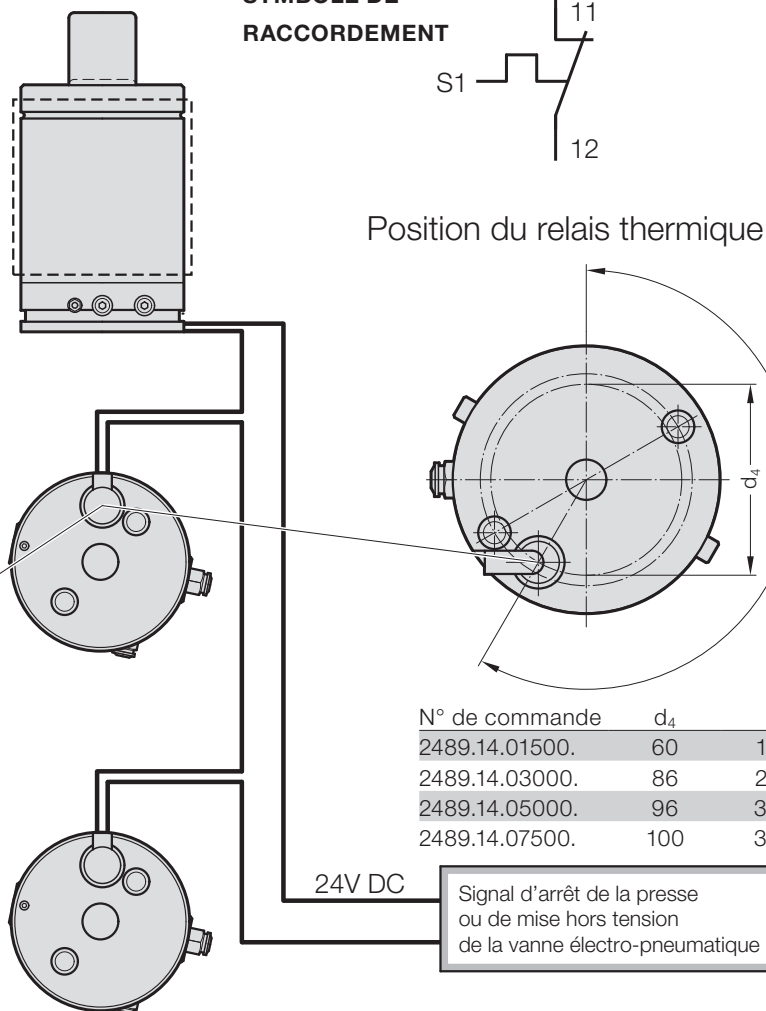
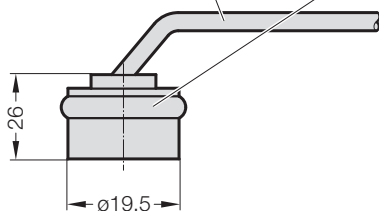
Position du relais thermique



RELAIS THERMIQUE 2489.00.70

(N° de commande pour besoin supplémentaire)

Fil électrique



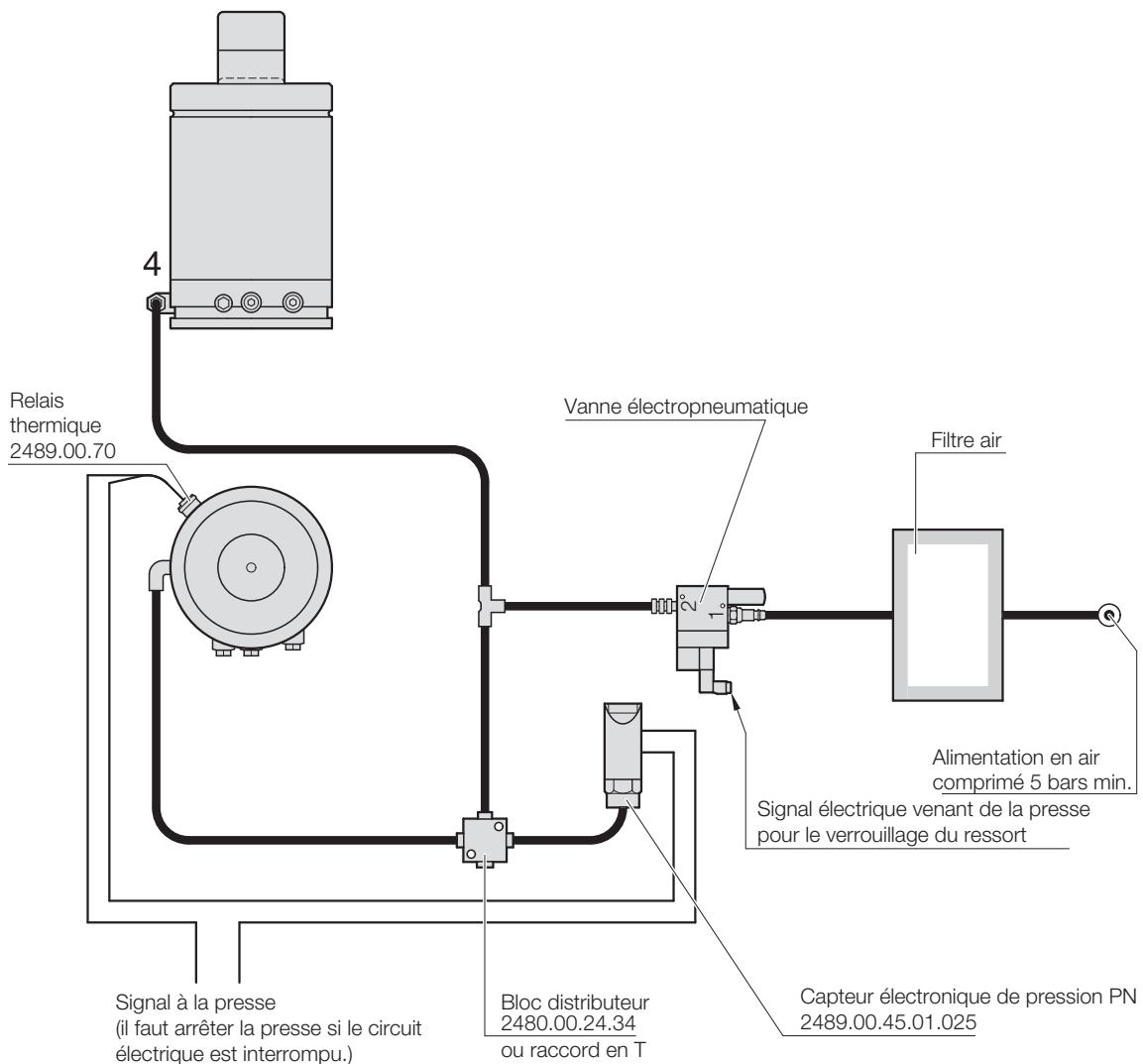
N° de commande	d ₄	w
2489.14.01500.	60	170°
2489.14.03000.	86	210°
2489.14.05000.	96	305°
2489.14.07500.	100	305°

RESSORTS À GAZ TEMPORISÉS

SURVEILLANCE DU SYSTÈME

SURVEILLANCE DE L'ADMISSION D'AIR

Pour garantir que les ressorts reçoivent le signal de verrouillage, il est possible de monter un capteur de pression. Si l'alimentation en air comprimé de ce capteur de pression est reliée au raccordement 4 des ressorts à gaz KF, il est possible d'arrêter la presse si les ressorts à gaz KF n'ont pas reçu le signal de verrouillage, ou si la pression de pilotage est trop basse ou trop élevée.



RESSORTS À GAZ TEMPORISÉS

SURVEILLANCE DU SYSTÈME

SYSTÈME MÉCANIQUE DE PILOTAGE

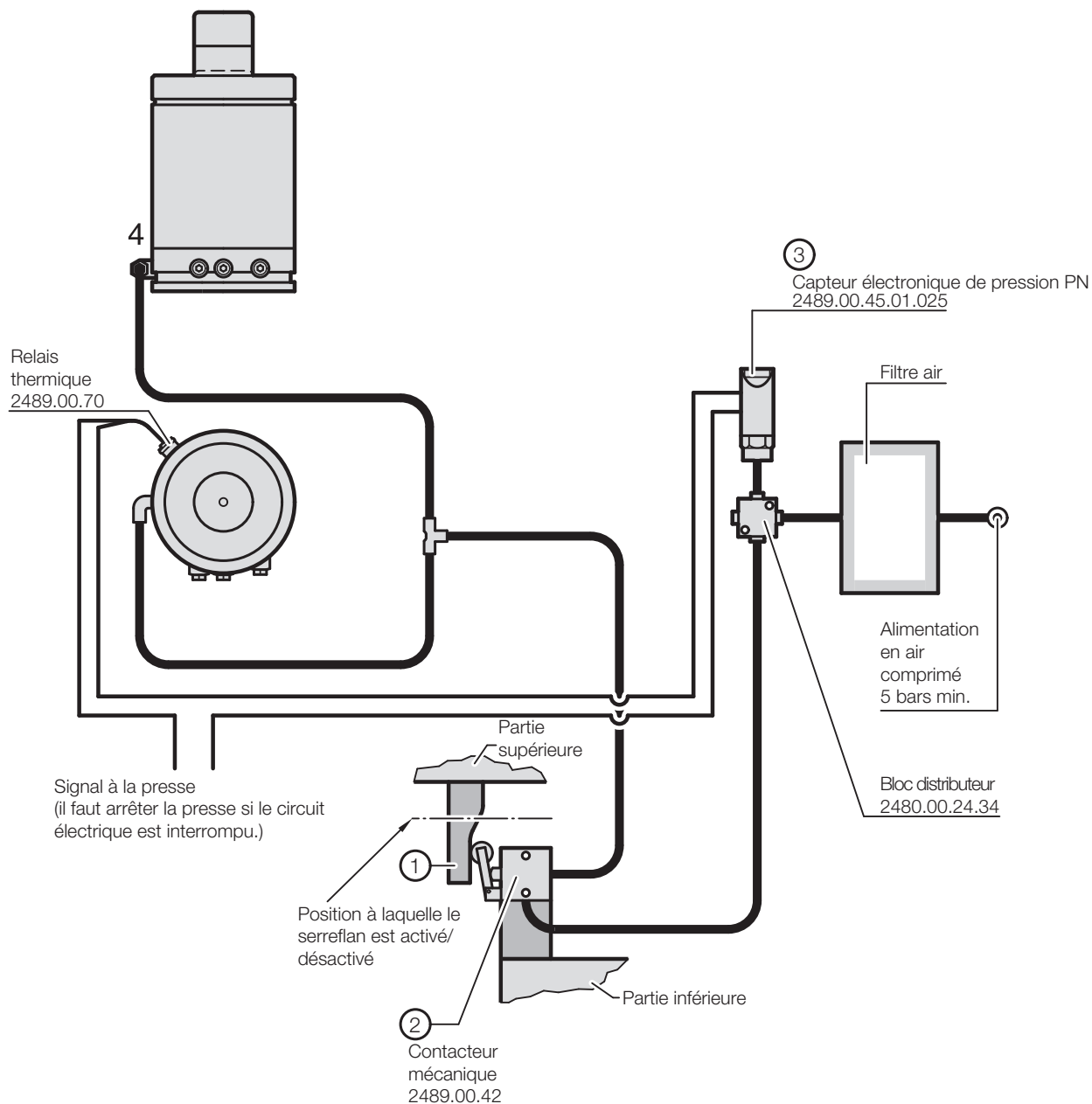
Avec ce système, un signal de pilotage venant de la presse n'est pas nécessaire. L'ensemble du pilotage de la fonction de verrouillage est intégré dans l'outil. Les ressorts à gaz KF restent verrouillés tant que le contacteur mécanique (2) est activé par l'outil (1).

Pour assurer que l'alimentation en air comprimé soit en fonctionnement, il est incorporé un capteur de pression (3) qui doit être couplé en série avec le relais thermique dans le ressort / les ressorts.

GÉNÉRALITÉS:



Jusqu'à 6 ressorts KF ou blocs distributeurs peuvent être pilotés par un contacteur mécanique pour lequel il doit être assuré une alimentation constante en air comprimé filtré à une pression d'au moins 5 bars.

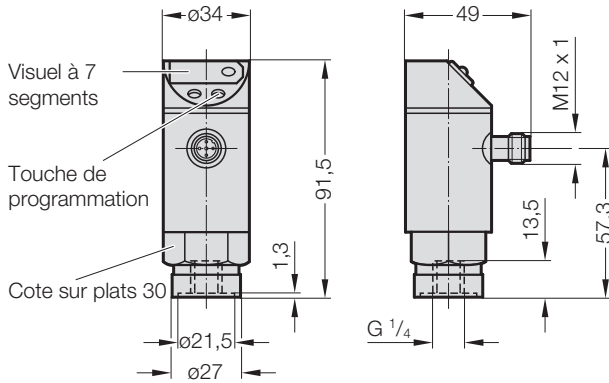


RESSORTS À GAZ TEMPORISÉS

CAPTEUR DE PRESSION ET ACCESSOIRES

2489.00.45.01.025

Capteur électronique de pression PN

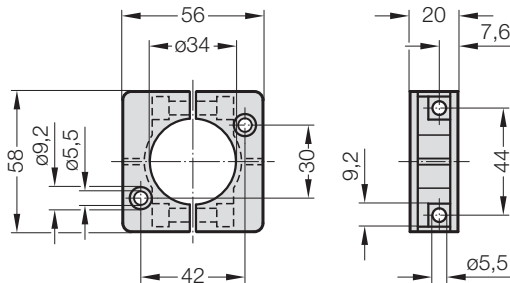


DONNÉES TECHNIQUES:

Plage de mesure	0...25 bars
Pression en surcharge admissible	100 bars
Plage de réglage:	
Point de commutation sP1	1,25...25 bars
Point d'inversion de la commutation rP1	0,75...24,5 bars
Pas de commutation	0,25 bars
Indice de protection	IP 65
Précision du point de commutation	< $\pm 1,0\%$
Température ambiante	- 25°C...+ 80°C
Tension de fonctionnement [V]	18...30 DC

2489.00.45.01.01

Collier de fixation pour capteur de pression 2489.00.45.01.025

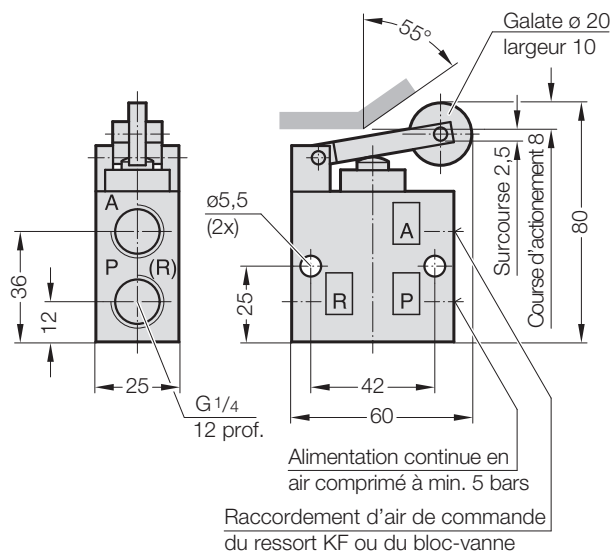


RESSORTS À GAZ TEMPORISÉS

CONTACTEUR À GALET ET ACCESSOIRES

2489.00.42

Contacteur mécanique



DONNÉES TECHNIQUES:

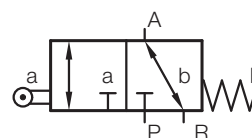
Boîtier en aluminium

Pression min. admissible pe 0 bars

Pression nominale pe 10 bars

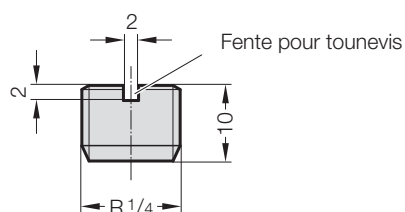
Température ambiante 80 °C

PRESSOSTAT AVEC PALPEUR VANNE 3/2 VOIES NG 6 (G 1/4) MÉCANIQUE




2489.00.42.01

Silencieux pour contacteur



RESSORTS À GAZ TEMPORISÉS PLAQUE SIGNALÉTIQUE

Si des ressorts à gaz temporisés sont incorporés, il est recommandé de poser la plaque signalétique sur l'outil à un endroit visible.

+ Systèmes de ressorts à gaz pilotés				 +	
Outil N° :					
Nombre de ressorts à gaz actifs KF		pièces			
Force max. du ressort KF		daN			
Course KF		mm			
Nombre de ressorts à gaz passifs KP					
Taille KP					
Longueur de course utilisée					
Nombre max. de courses		Course/min			
Pression de remplissage, ressort à gaz KF		min.	bar	max.	bar
Pression de l'air comprimé livré		min.	5 bar	max.	10 bar
Attention ! Ne pas travailler dans l'outil tant que les ressorts à gaz sont verrouillés !!!					
Remarque : - Le relais doit être en fonctionnement.					
+ FIBRO GmbH · Département Eléments Normalisés · D-74855 Hassmersheim · August-Läpple-Weg · T+49 6266 73-0* · Fabriqué en Allemagne +					



Avant le début de la production ou en maintenance, vérifier ce qui suit :

1. Pression de remplissage du ressort à gaz
2. Pression de l'alimentation en air comprimé
3. Signaux pneumatiques ou électriques venant de la presse
4. Température du ressort à gaz (max. 70 °C)

Cotes selon DIN : 105 x 210 mm, Ø de perçage 3,6 mm, entraxes de perçage 85/190 mm

NUMÉRO DE COMMANDE:

Plaque signalétique = 2489.00.110.150.3

À poser sur machines dans lesquelles sont installés des ressorts à gaz KF.

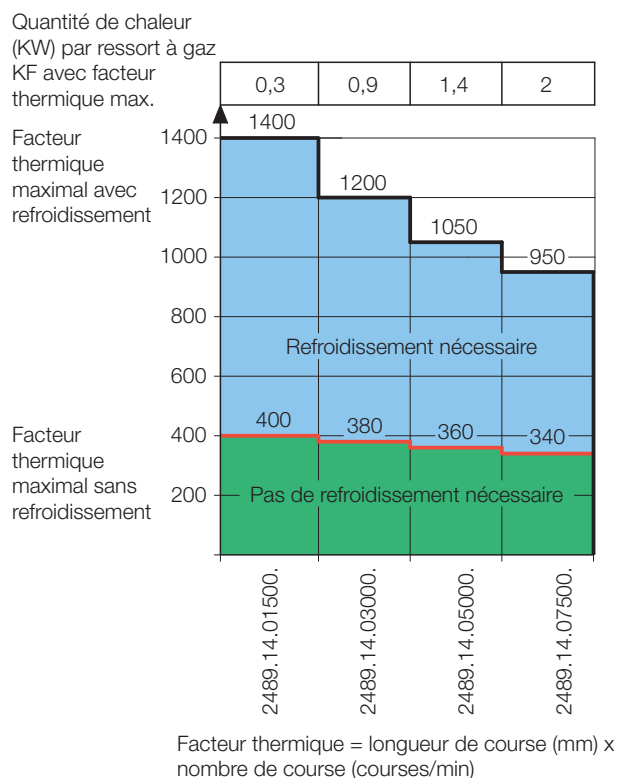
RESSORTS À GAZ TEMPORISÉS

SYSTÈME DE REFROIDISSEMENT



RESSORTS À GAZ TEMPORISÉS

SYSTÈME DE REFROIDISSEMENT



SYSTÈME DE REFROIDISSEMENT

A chaque cycle de travail de l'énergie est transmise de la presse au ressort à gaz. Pendant la course de retour du ressort à gaz, après le verrouillage, cette énergie est transformée en chaleur.

Le facteur thermique (voir diagramme) se calcule par le produit de la longueur de la course et du nombre de courses du ressort à gaz. Si le facteur thermique pour un ressort à gaz donné dépasse la valeur figurant dans le diagramme, le ressort à gaz doit être équipé d'un système de refroidissement.

EXEMPLE:

On a un ressort à gaz KF 2489.14.03000.060 avec une course de 60 mm. Le nombre de courses est de 8 courses/mn. Il en résulte pour le facteur thermique :

$$\text{Longueur de course} \times \text{Nombre de course} = 60 \times 8 = 480.$$

D'après le diagramme ci-dessous, un refroidissement est nécessaire si le facteur thermique est supérieur à 380. Dans le cas présent, un refroidissement est donc nécessaire pour le KF 2489.14.03000.060.

MÉTHODE POUR RÉDUIRE LE BESOIN EN REFROIDISSEMENT

Le besoin en refroidissement diminue si l'on utilise un ressort à gaz de plus grand diamètre et une pression de remplissage réduite.

Pour l'exemple ci-dessus, une solution pourrait se présenter comme suit :

Au lieu du KF 2489.14.03000. monter le modèle immédiatement supérieur KF 2489.14.05000.

Pour réduire la force du ressort à gaz KF 2489.14.05000 de 5.000 daN à 3.000 daN, réduire la pression de remplissage.

La nouvelle pression de remplissage est de $3.000/5.000 \times 150$ bars = 90 bars.

La valeur à partir de laquelle un refroidissement est nécessaire pour le ressort à gaz de 5.000 diminue dans les mêmes proportions que la pression de remplissage.

$$\text{Facteur thermique} = 60 \times 8 \times 3000/5000 = 288$$

Le facteur thermique est au-dessous de 360, si bien qu'un refroidissement ne soit pas nécessaire pour le ressort à gaz de 5.000.

RESSORTS À GAZ TEMPORISÉS

SYSTÈME DE REFROIDISSEMENT

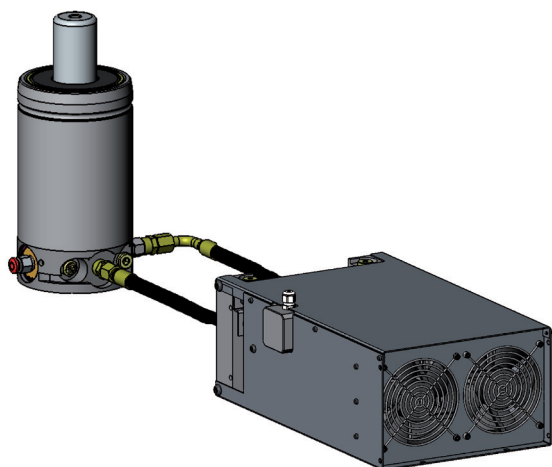
Le tableau ci-dessous compare les différentes possibilités de refroidissement.

Opt.	Avantages	Restrictions
1	+ pas besoin de tuyaux supplémentaires	- Risque de surchauffe
2	+ refroidissement intégré à l'outil + peut être utilisé avec jusqu'à 4 ressorts à gaz actifs	- vitesse de course retour réduite de 60 %
3	+ peut être utilisé avec plusieurs ressorts à gaz actifs + refroidissement accru (jusqu'à 25 kW)	- groupe de refroidissement externe nécessaire



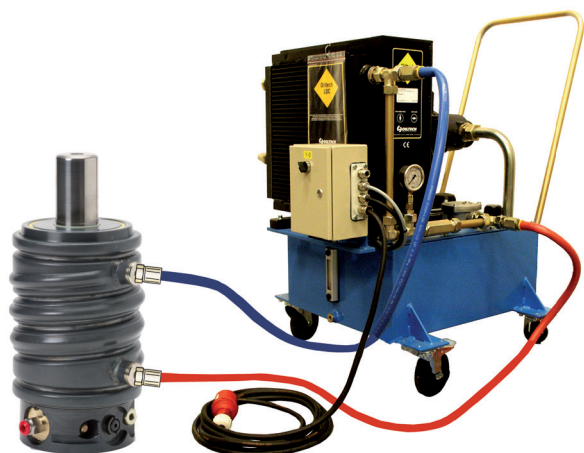
1. RESSORTS À GAZ ACTIFS 2489.14. SANS REFROIDISSEMENT

Les ressorts à gaz temporisés peuvent être utilisés de manière autonome ou être combinés avec des ressorts à gaz standards. La course du ressort actif 2489.14 est réglable. Installation dans l'outil très facile. Pour des applications à vitesse ou fréquence de course réduite.



2. RESSORTS À GAZ ACTIFS 2489.14. ...N AVEC REFROIDISSEUR DE GAZ 2489.00.20.15

Les refroidisseurs de gaz 2489.00.20.15 sont particulièrement adaptés à l'utilisation de peu de ressorts à gaz actifs avec un taux de production plus élevé (cours plus longues et/ou fréquence de course plus grande) ou lorsqu'il n'y a pas assez de place pour un système de refroidissement liquide externe.



3. RESSORTS À GAZ ACTIFS 2489.14. ...K AVEC SYSTÈME DE REFROIDISSEMENT LIQUIDE 2489.00.50.

Pour des applications avec plusieurs ressorts à gaz actifs et un taux de production plus élevé (cours plus longues et/ou fréquence de course plus grande). Des systèmes de refroidissement à 10 et 25 kW sont disponibles, selon la capacité de refroidissement nécessaire.

RESSORTS À GAZ TEMPORISÉS

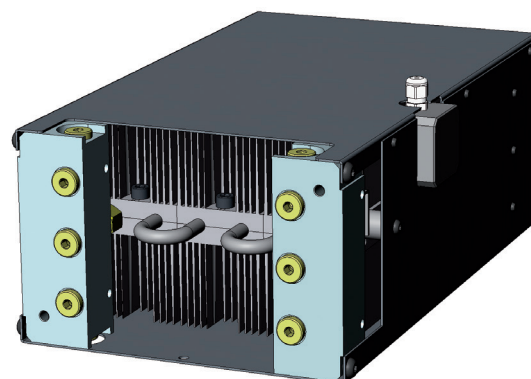
REFROIDISSEUR DE GAZ

Les refroidisseurs de gaz ont été développés pour intégrer à l'outil le refroidissement de ressorts à gaz actifs lors de fortes productions.

Le refroidisseur de gaz est très compact et a une capacité de refroidissement de 1.5 kW. Chaque refroidisseur peut refroidir jusqu'à 4 ressorts à gaz actifs.

Pour pouvoir raccorder un refroidisseur de gaz aux ressorts actifs, la valve à cartouche standard doit être remplacé par une valve à cartouche spéciale équipé d'un raccordement de gaz supplémentaire.

Les ressorts à gaz 2489.14. dont le n° d'article se termine par « ...N » peuvent être commandés, en usine, avec une valve à cartouche spéciale. Il est également possible d'équiper les ressorts existants avec le kit 2489.14.1001. .N.



Refroidisseur de gaz

N° de commande 2489.00.20.15

EXEMPLE DE COMMANDE DE RESSORTS À GAZ ACTIFS AVEC RACCORDEMENT POUR REFROIDISSEUR À GAZ :

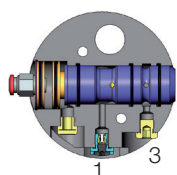
2489.14.xxxxx.xxx.xxx N

Force initiale du ressort:	Refroidisseur de gaz
1500 daN	Longueur de course réglée
3000 daN	Longueur de course initiale
5000 daN	
7500 daN	

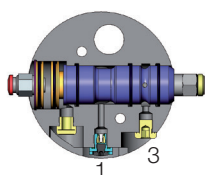
EXEMPLE DE COMMANDE DU KIT DE REFROIDISSEMENT DE GAZ

Kit de refroidissement de gaz	pour ressort à gaz
2489.14.1001.015.N	2489.14.01500.
2489.14.1001.030.N	2489.14.03000.
2489.14.1001.050.N	2489.14.05000.
2489.14.1001.075.N	2489.14.07500.

AGENCEMENT DE LA VALVE À CARTOUCHE



Valve à cartouche Standard 2489.14.1001

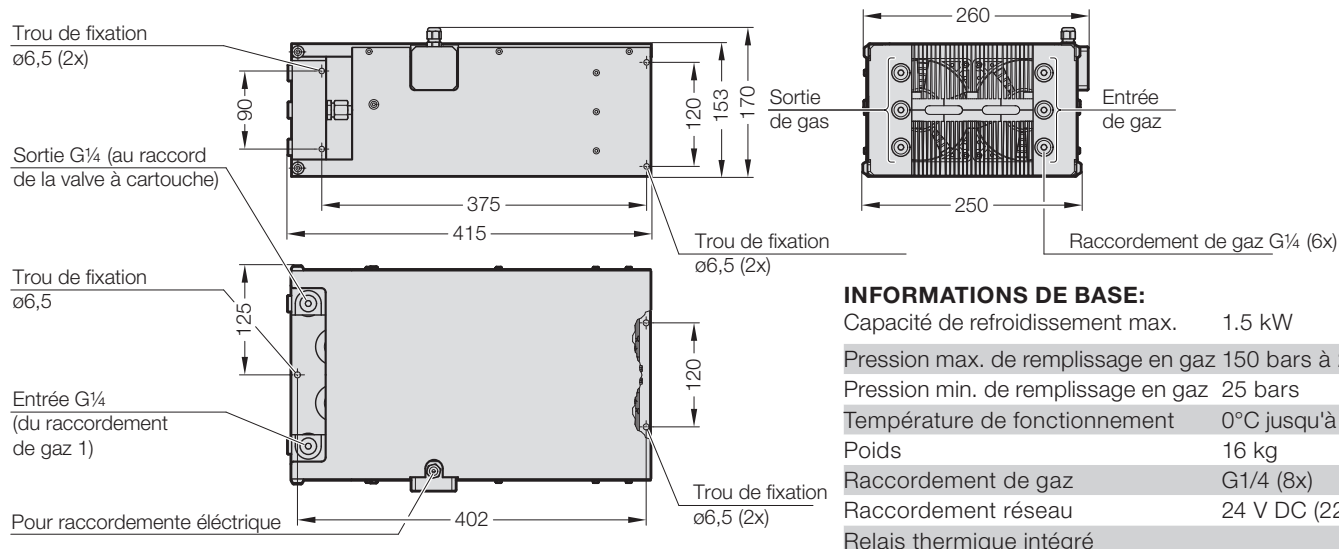


Valve à cartouche Refroidisseur de gaz 2489.14.1001. .N

Refroidisseur de gaz-Raccord

DIMENSIONS

Le refroidisseur de gaz 2489.00.20.15 est piloté avec une tension de 24 Volt CC (22 W). Il peut être monté aussi bien verticalement qu'horizontalement dans ou à l'extérieur de l'outil. Le refroidisseur de gaz 2489.00.20.15 est de classe de protection IP 64 et peut rester monté lors de nettoyages de l'outil.



INFORMATIONS DE BASE:

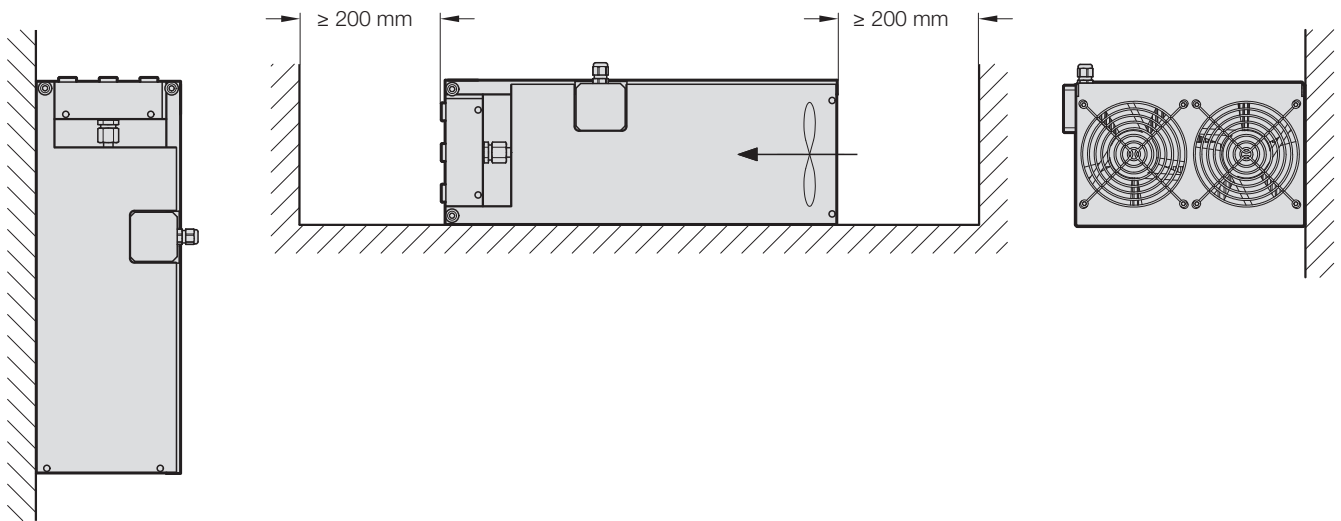
Capacité de refroidissement max.	1.5 kW
Pression max. de remplissage en gaz	150 bars à 20°C
Pression min. de remplissage en gaz	25 bars
Température de fonctionnement	0°C jusqu'à +80°C
Poids	16 kg
Raccordement de gaz	G1/4 (8x)
Raccordement réseau	24 V DC (22 W)
Relais thermique intégré	

RESSORTS À GAZ TEMPORISÉS

REFROIDISSEUR DE GAZ

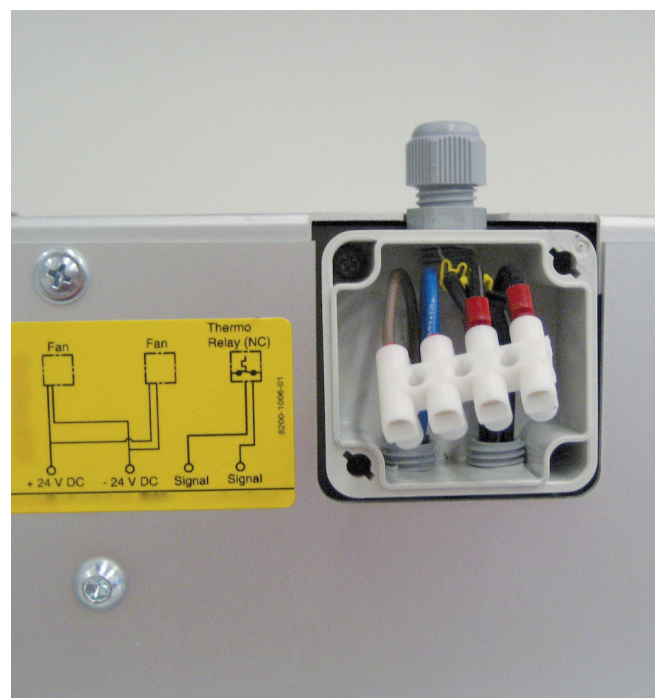
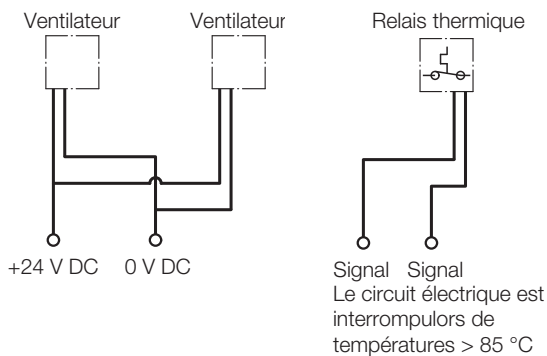
POSSIBILITÉS DE MONTAGE

Le refroidisseur de gaz peut être monté aussi bien verticalement qu'horizontalement. Veiller, lors du montage, à ce que la circulation d'air vers le refroidisseur NE soit PAS gênée. Une trop faible alimentation en air du ventilateur entraîne une baisse du rendement.



RACCORDEMENT ÉLECTRIQUE

Ci-dessous le schéma de raccordement du refroidisseur de gaz. Le schéma de raccordement est également disposé à côté du boîtier de raccordement électrique. Le refroidisseur de gaz est équipé d'un relais thermique intégré. Le relais thermique provoque une interruption du circuit électrique au-delà de 85 °C ($\pm 5\%$). Afin de protéger les ressorts à gaz pilotables d'une éventuelle surchauffe, le relais thermique doit être raccordé à la commande de la presse.



RESSORTS À GAZ TEMPORISÉS

REFROIDISSEUR DE GAZ

DONNÉES CAPACITAIRES DU REFROIDISSEUR DE GAZ

En fonction de la chaleur générée par les ressorts dans l'outil, quatre ressorts à gaz peuvent être raccordés au plus à un refroidisseur de gaz.

Les diagrammes suivants montrent le nombre maximal de courses/min. lors de l'utilisation de 1, 2, 3 ou 4 ressorts à gaz 2489.14. ...N avec une pression de remplissage de 150 bars (raccordés à un refroidisseur de gaz). Les quatre courbes montrent la limite supérieure de 1.5 kW de capacité de chauffe du refroidisseur de gaz en fonction du nombre de ressorts raccordés. Chaque diagramme correspond à la sélection du nombre de ressorts actifs 2489.14. ...N pouvant être raccordés à un refroidisseur de gaz. Pour chaque longueur de course, en fonction des courses/min., la courbe ne doit pas être dépassée.

REMARQUE:

Lors de l'utilisation du refroidisseur de gaz, la vitesse de course retour de la tige de piston est réduite comme suit :

2489.14.01500. ...N	env. 0,08 m/s
2489.14.03000. ...N	env. 0,08 m/s
2489.14.05000. ...N	env. 0,04 – 0,05 m/s
2489.14.07500. ...N	env. 0,03 – 0,08 m/s

Les vitesses de course de retour des tiges du piston dépendent de la pression de remplissage.

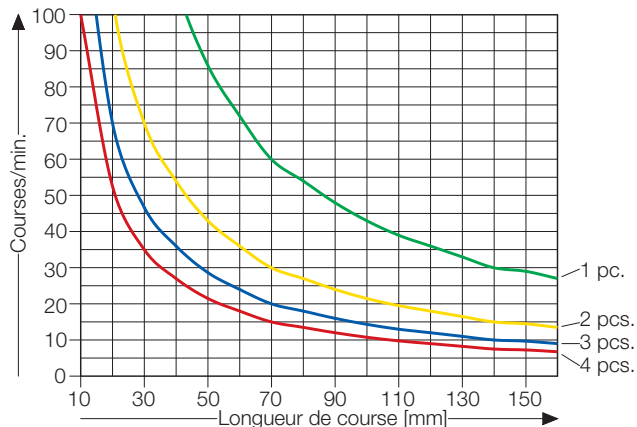


ATTENTION:

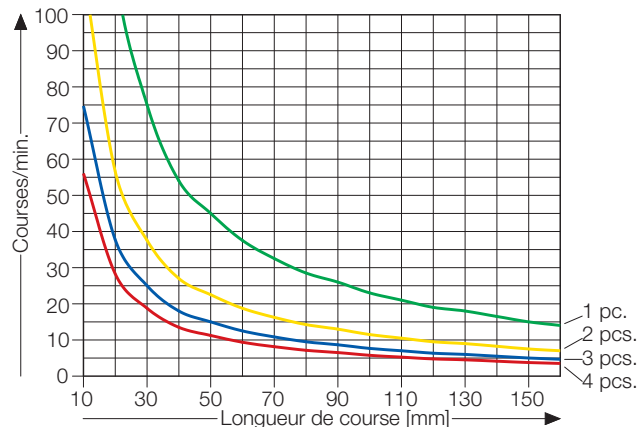
Les vitesses de course de retour sont uniquement valables pour les tuyaux de refroidissement d'une longueur maximale d'1,5 m.

Les tuyaux de refroidissement de longueurs supérieures ralentissent la course de retour de la tige du piston.

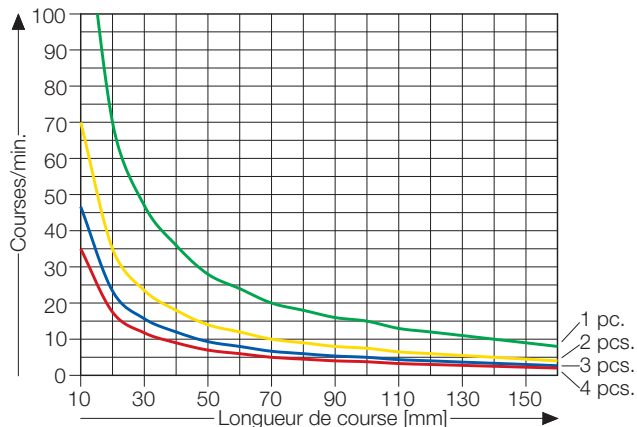
2489.14.01500.



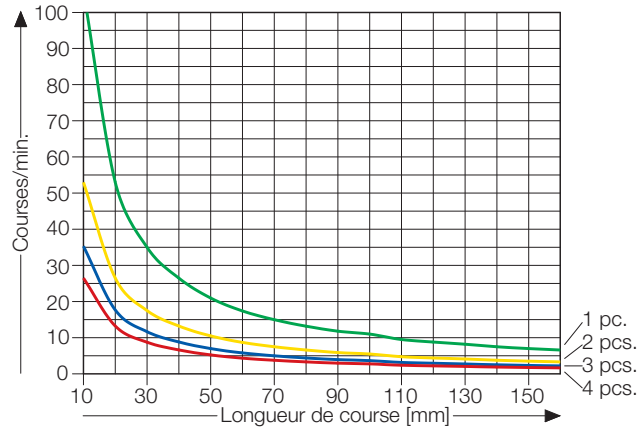
2489.14.03000.



2489.14.05000.



2489.14.07500.



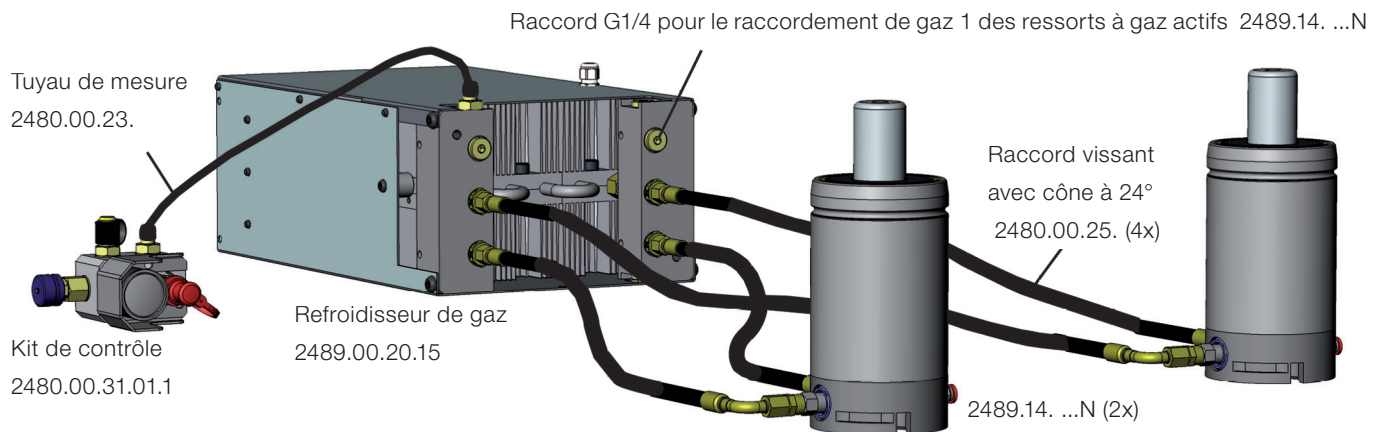
RESSORTS À GAZ TEMPORISÉS REFROIDISSEUR DE GAZ

EXEMPLES DE RACCORDEMENT

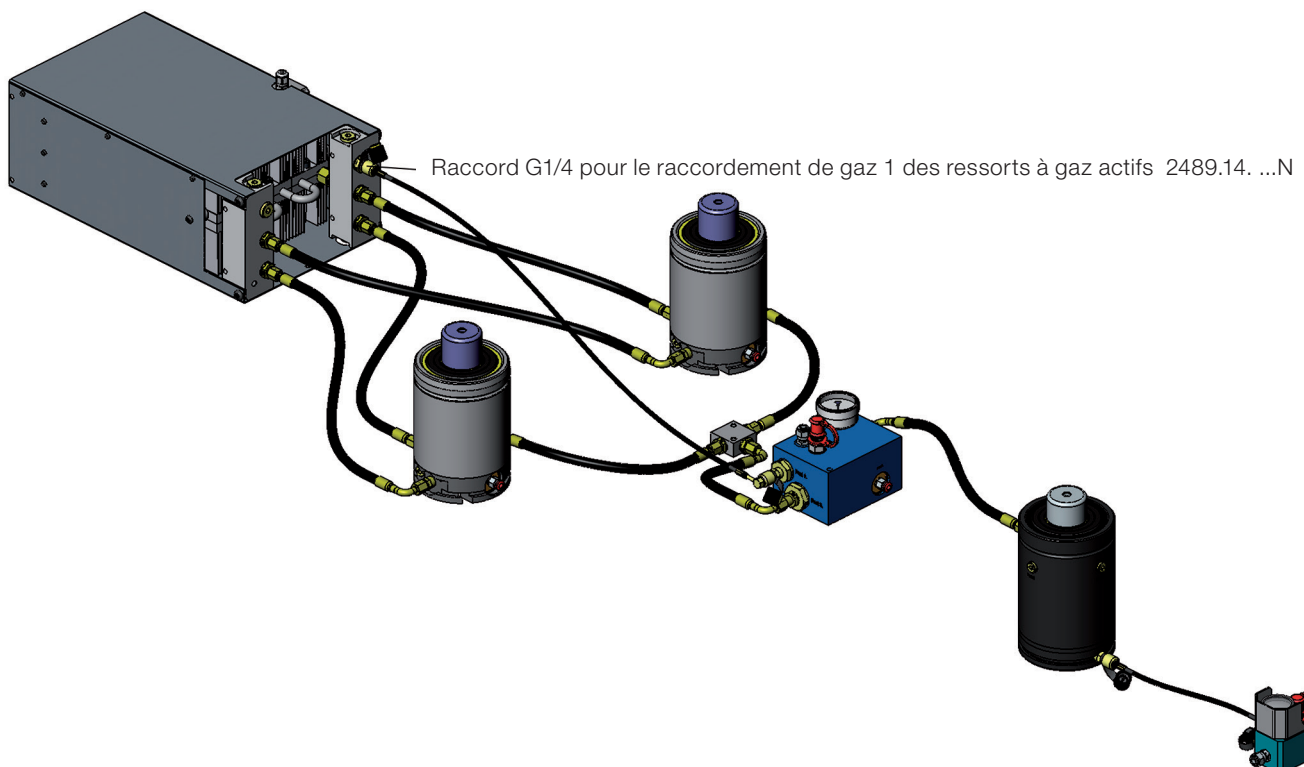
Les ressorts à gaz actifs 2489.14. ...N sont équipés d'un raccord supplémentaire pour le refroidisseur de gaz.
Ce raccord est relié à l'un des raccords de sortie du refroidisseur de gaz.

ATTENTION!

Les ressorts à gaz actifs 2489.14. ...N doivent être raccordés en parallèle au refroidisseur de gaz.



Le refroidisseur de gaz 2489.00.20.15 peut également être utilisé avec un système KF + KP.
L'image montre le raccordement pour un système KF + KP.



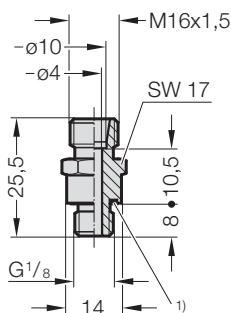
RESSORTS À GAZ TEMPORISÉS

REFROIDISSEUR DE GAZ

RACCORDS VISSANTS AVEC CÔNE À 24° (DN10) (DIN 2353/DIN EN ISO 8434-1)

2480.00.26.03.10

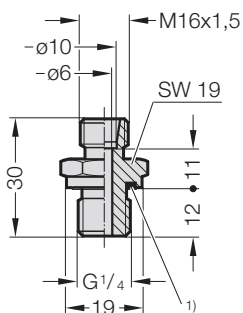
Raccord vissant GE-cône de 24°, DN10 G1/8



1) Etanchéité Eolastic «ED»

2480.00.26.04.10

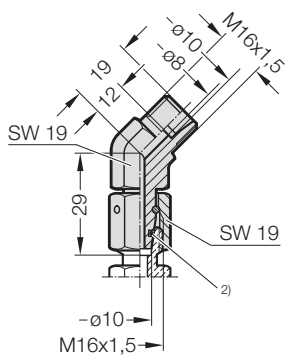
Raccord vissant GE-cône de 24°, DN10 G1/4



1) Etanchéité Eolastic «ED»

2480.00.26.21.10

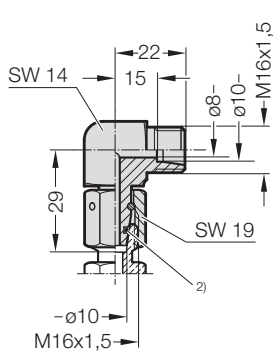
Raccord vissant à 45°-cône de 24°, DN10, orientable



2) Joint torique

2480.00.26.22.10

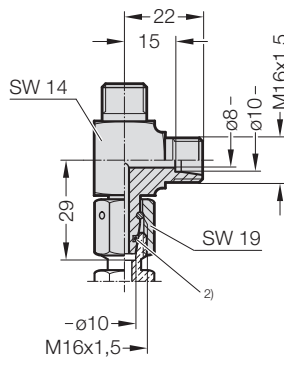
Raccord vissant à 90°-cône de 24°, DN10, orientable



2) Joint torique

2480.00.26.23.10

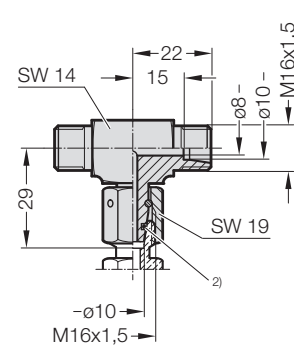
Raccord vissant L-cône de 24°, DN10, orientable



2) Joint torique

2480.00.26.24.10

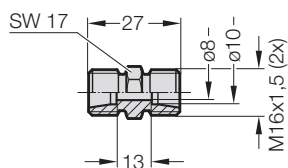
Raccord vissant T-cône de 24°, DN10, orientable



2) Joint torique

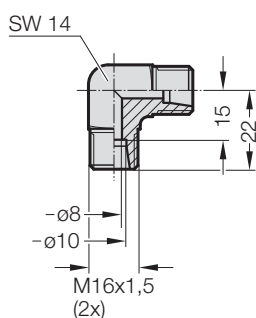
2480.00.26.25.10

Adaptateur GE-cône de 24°, tuyau-tuyau, DN10



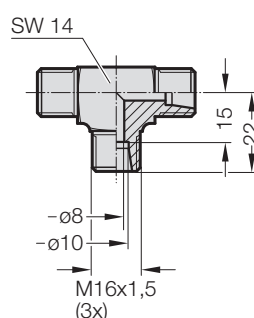
2480.00.26.26.10

Adaptateur à 90°-cône de 24°, tuyau-tuyau, DN10



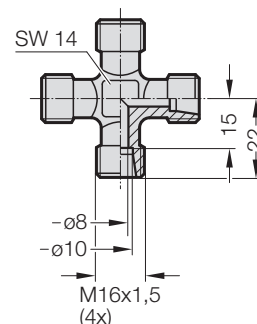
2480.00.26.27.10

Adaptateur T-cône de 24°, tuyau-tuyau, DN10



2480.00.26.28.10

Adaptateur K-cône de 24°, tuyau-tuyau, DN10



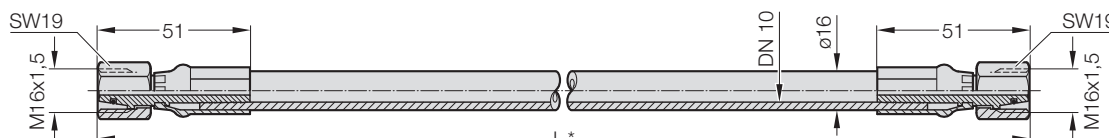
RESSORTS À GAZ TEMPORISÉS REFROIDISSEUR DE GAZ TUYAUX DE RACCORDEMENT AVEC CÔNE À 24° (DN10) (DIN 2353/DIN EN ISO 8434-1)

2480.00.25.01.10. TUYAU FLEXIBLE DN10 AVEC CÔNE À 24°, DROIT/DROIT -

Longueur de fabrication la plus courte:

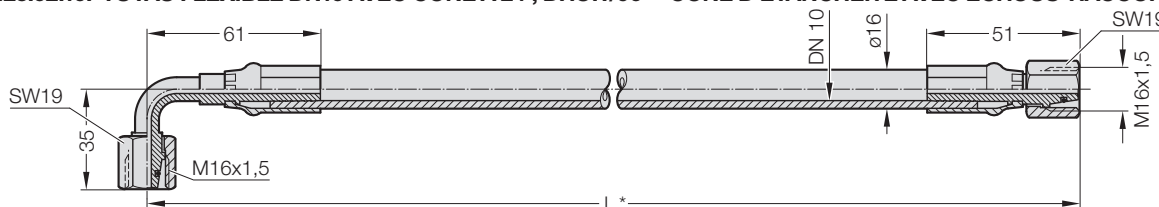
CÔNE D'ÉTANCHÉITÉ AVEC ÉCROUS-RACCORDS ET O-RING

150 mm Rayon minimal de cintrage R64 mm



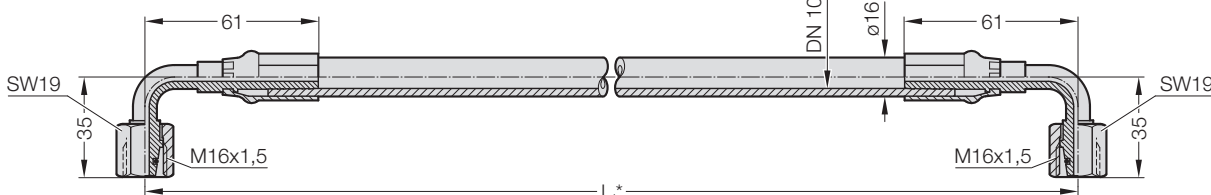
Cote l1 fixée par le client (Progression: 10 mm; l1 > 1500 mm: 50 mm), p. ex. 760 mm, donne le n° de réf. 2480.00.25.01.10.0760

2480.00.25.02.10. TUYAU FLEXIBLE DN10 AVEC CÔNE À 24°, DROIT/90° - CÔNE D'ÉTANCHÉITÉ AVEC ÉCROUS-RACCORDS ET O-RING



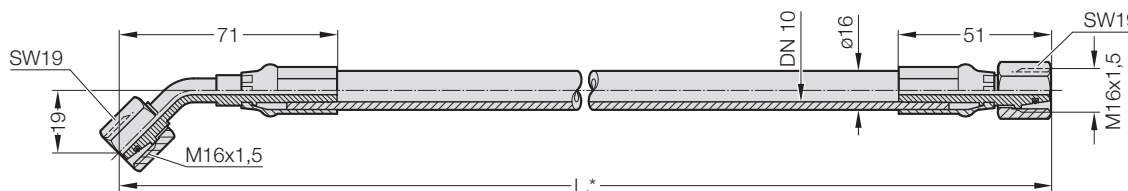
Cote l1 fixée par le client (Progression: 10 mm; l1 > 1500 mm: 50 mm), p. ex. 760 mm, donne le n° de réf. 2480.00.25.02.10.0760

2480.00.25.03.10. TUYAU FLEXIBLE DN10 AVEC CÔNE À 24°, 90°/90° - CÔNE D'ÉTANCHÉITÉ AVEC ÉCROUS-RACCORDS ET O-RING



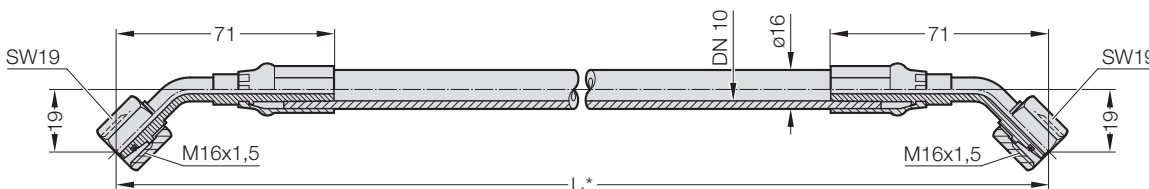
Cote l1 fixée par le client (Progression: 10 mm; l1 > 1500 mm: 50 mm), p. ex. 760 mm, donne le n° de réf. 2480.00.25.03.10.0760

2480.00.25.04.10. TUYAU FLEXIBLE DN10 AVEC CÔNE À 24°, DROIT/45° - CÔNE D'ÉTANCHÉITÉ AVEC ÉCROUS-RACCORDS ET O-RING



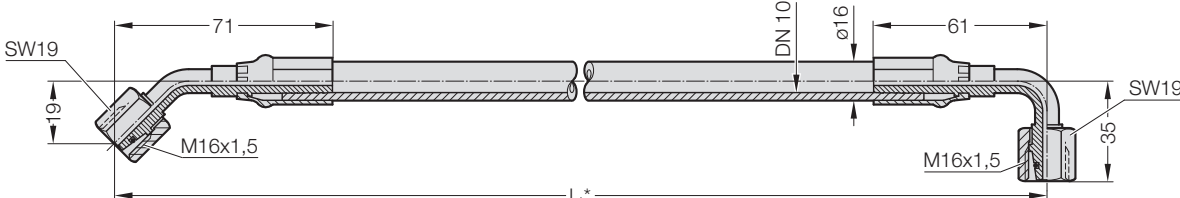
Cote l1 fixée par le client (Progression: 10 mm; l1 > 1500 mm: 50 mm), p. ex. 760 mm, donne le n° de réf. 2480.00.25.04.10.0760

2480.00.25.05.10. TUYAU FLEXIBLE DN10 AVEC CÔNE À 24°, 45°/45° - CÔNE D'ÉTANCHÉITÉ AVEC ÉCROUS-RACCORDS ET O-RING



Cote l1 fixée par le client (Progression: 10 mm; l1 > 1500 mm: 50 mm), p. ex. 760 mm, donne le n° de réf. 2480.00.25.05.10.0760

2480.00.25.06.10. TUYAU FLEXIBLE DN10 AVEC CÔNE À 24°, 45°/90° - CÔNE D'ÉTANCHÉITÉ AVEC ÉCROUS-RACCORDS ET O-RING



Cote l1 fixée par le client (Progression: 10 mm; l1 > 1500 mm: 50 mm), p. ex. 760 mm, donne le n° de réf. 2480.00.25.06.10.0760

RESSORTS À GAZ TEMPORISÉS

REFROIDISSEMENT LIQUIDE

GROUPE DE REFROIDISSEMENT POUR RESSORTS À GAZ TEMPORISÉS

2489.00.50.10 GROUPE DE REFROIDISSEMENT POUR RESSORTS À GAZ TEMPORISÉS, KF (10KW)

Dimensions	H	=	1000
	L	=	900
	B	=	700
Vitesse de circulation forcée		=	40 l/min
Contenance du réservoir (Quantité de remplissage)		=	ca. 60 l
Electromoteur		=	1,5 kW
Tension d'alimentation		=	380 V AC
Poids		=	170 kg

2489.00.50.25 GROUPE DE REFROIDISSEMENT POUR RESSORTS À GAZ TEMPORISÉS, KF (25KW)

Dimensions	H	=	1070
	L	=	1070
	B	=	890
Vitesse de circulation forcée		=	60 l/min
Contenance du réservoir (Quantité de remplissage)		=	ca. 90 l
Electromoteur		=	3 kW
Tension d'alimentation		=	380 V AC
Poids		=	220 kg

MANOMÈTRE

pour la surveillance de la pression du système

REMARQUE!

Ne faire démarrer le groupe de refroidissement que s'il y a du liquide de refroidissement dans le refroidisseur. Le fonctionnement sans liquide de refroidissement peut détériorer l'appareil.

RACCORDEMENT D'ALIMENTATION rouge



ELECTROMOTEUR

380 V ~ 1,5 / 3 kW

POMPE DE CIRCULATION FORCÉE

Au démarrage, vérifier le sens de rotation.

FILTRE

RACCORDEMENT DE RETOUR bleu

REFROIDISSEUR

INTERRUPTEUR DE MISE EN MARCHÉ

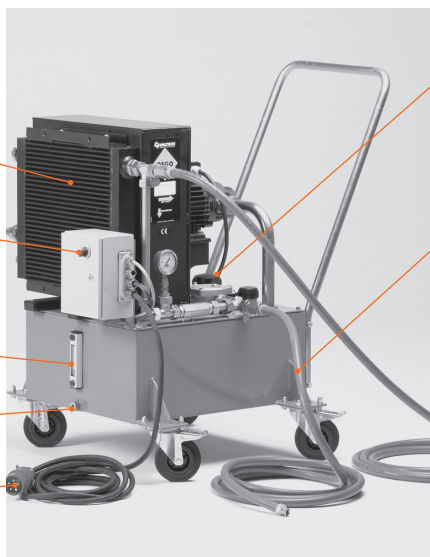
Bouton Marche / Arrêt

INDICATEUR DE NIVEAU

BOUCHON À VIS DE VIDAGE

CONNECTEUR

380V AC



RACCORDEMENT DE REMPLISSAGE

Liquide de refroidissement 60 / 90 l

THERMOSTAT

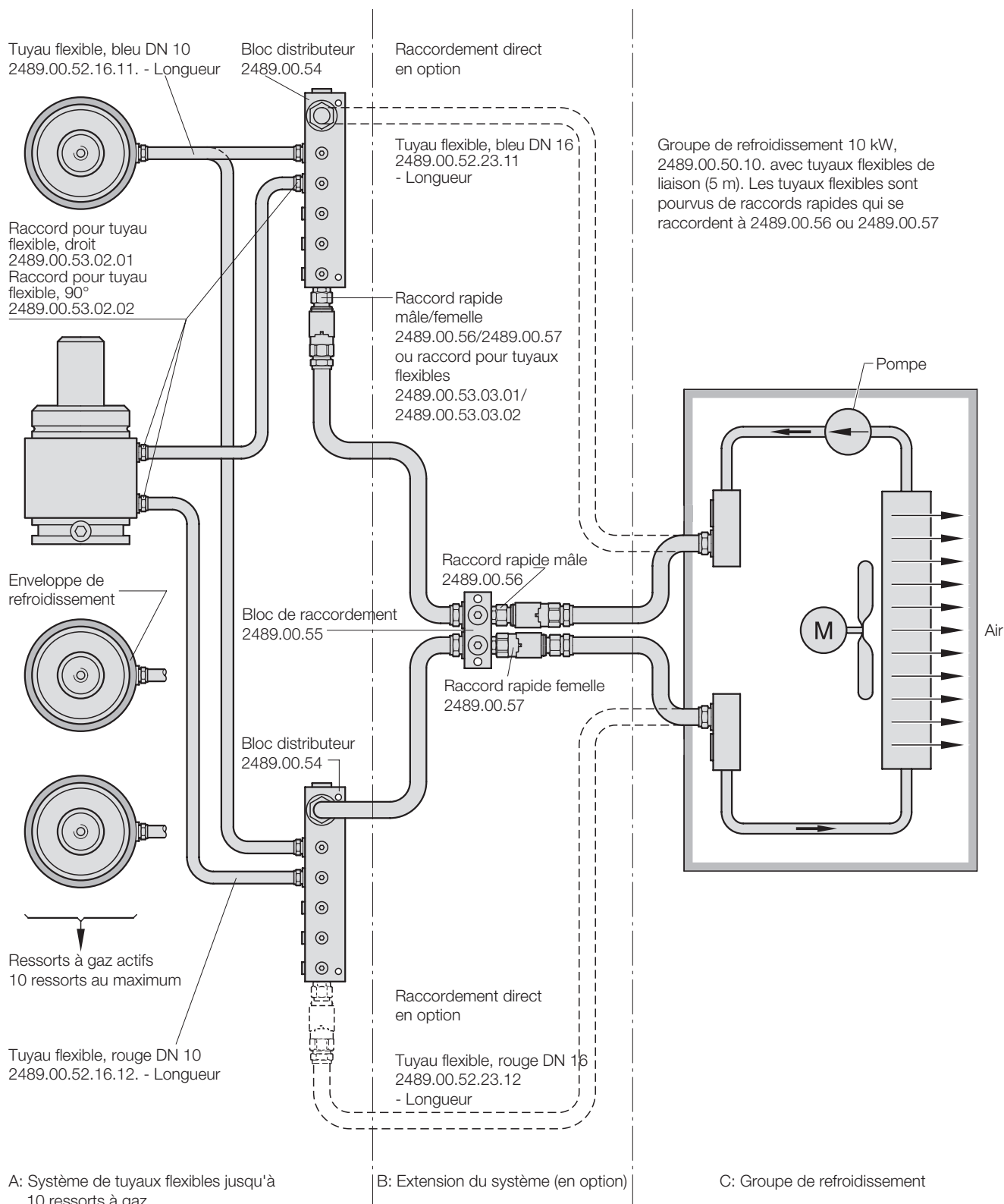
Temp. max. = 70°C

LIQUIDE DE REFROIDISSEMENT

Le groupe de refroidissement est livré sans liquide de refroidissement. Le groupe de refroidissement ne doit être utilisé qu'avec un liquide spécial de refroidissement. Ce liquide spécial de refroidissement peut être acheté chez FIBRO sous le numéro d'article 281.620.05 (5 l) 281.620.10 (10 l) ou 281.620.50 (50 l).

RESSORTS À GAZ TEMPORISÉS REFROIDISSEMENT LIQUIDE GROUPE DE REFROIDISSEMENT POUR RESSORTS À GAZ TEMPORISÉS

EXEMPLE DE MONTAGE DU SYSTÈME DE REFROIDISSEMENT



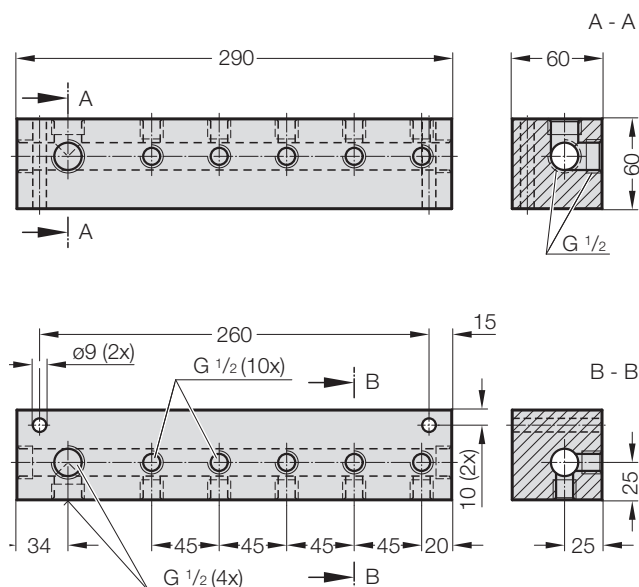
RESSORTS À GAZ TEMPORISÉS

REFROIDISSEMENT LIQUIDE

ÉLÉMENTS DE LIAISON

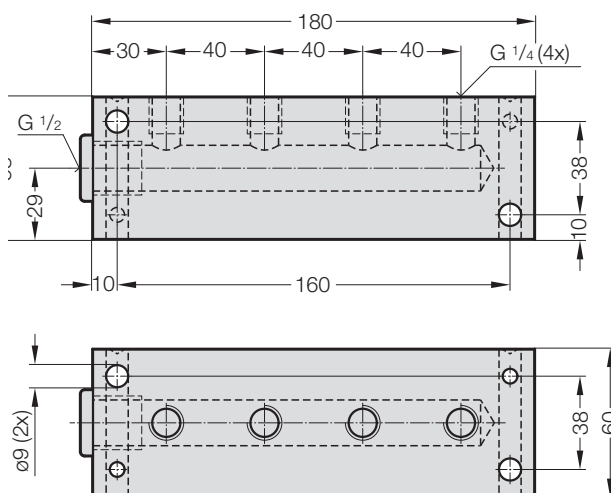
2489.00.54

BLOC DISTRIBUTEUR 10 RACCORDEMENTS



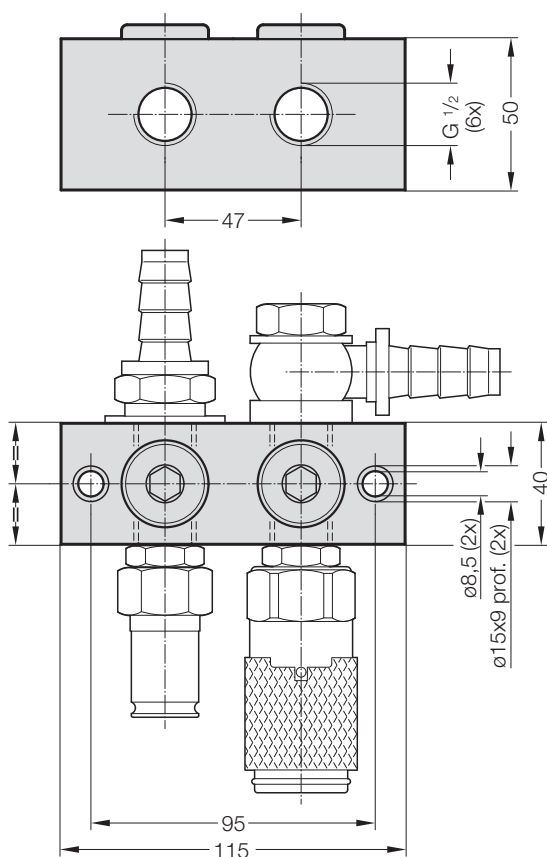
2489.00.54.04

BLOC DISTRIBUTEUR 4 RACCORDEMENTS



2489.00.55

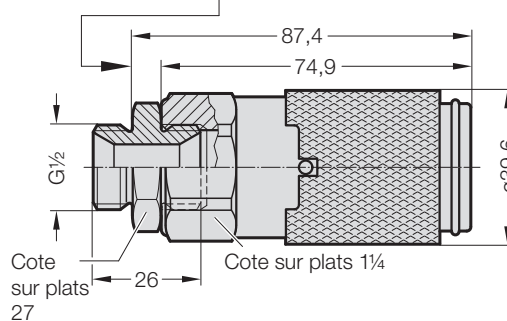
BLOC DE RACCORDEMENT



2489.00.57

RACCORD RAPIDE FEMELLE

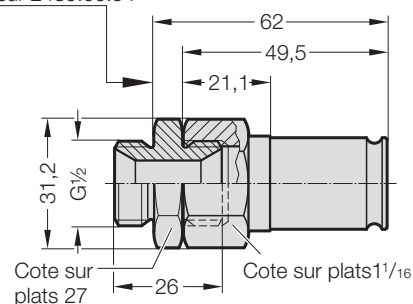
Bloc de raccordement 2489.00.55 ou
Bloque de distribution 2489.00.54



2489.00.56

RACCORD RAPIDE MÂLE

Bloc de raccordement 2489.00.55 ou
Bloc distributeur 2489.00.54

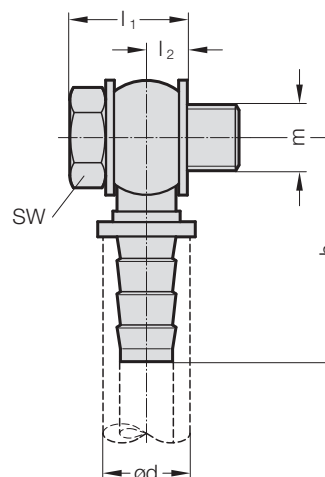


RESSORTS À GAZ TEMPORISÉS REFROIDISSEMENT LIQUIDE ÉLÉMENTS DE LIAISON

2489.00.53.xx.02

RACCORD POUR TUYAU FLEXIBLE, 90°

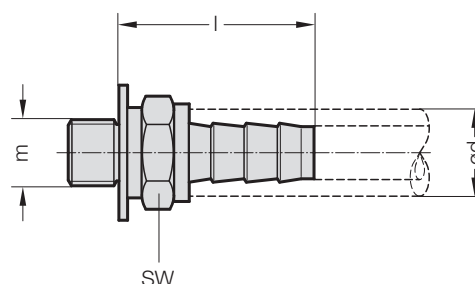
N° de commande	m	l_1	l_2	h	$\varnothing d$	SW
2489.00.53.02.02	G1/4	23	8	44	16	19
2489.00.53.03.02	G1/2	30	12	68	23	27



RACCORD POUR TUYAU FLEXIBLE, DROIT

N° de commande	m	$\varnothing d$	l	SW
2489.00.53.02.01	G1/4	16	28	19
2489.00.53.03.01	G1/2	23	58	27

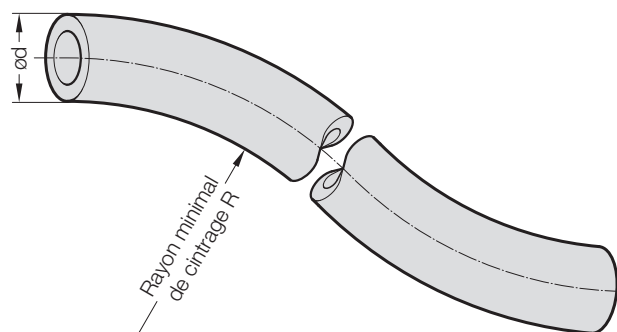
2489.00.53.xx.01



TUYAU FLEXIBLE (POUR REFROIDISSEMENT PAR EAU)

N° de commande	$\varnothing d$	DN	Couleur	R_{min}
2489.00.52.16.11.	16	10	bleu	75
2489.00.52.16.12.	16	10	rouge	75
2489.00.52.23.11.	23	16	bleu	150
2489.00.52.23.12.	23	16	rouge	150

2489.00.52.



EXEMPLE DE COMMANDE :

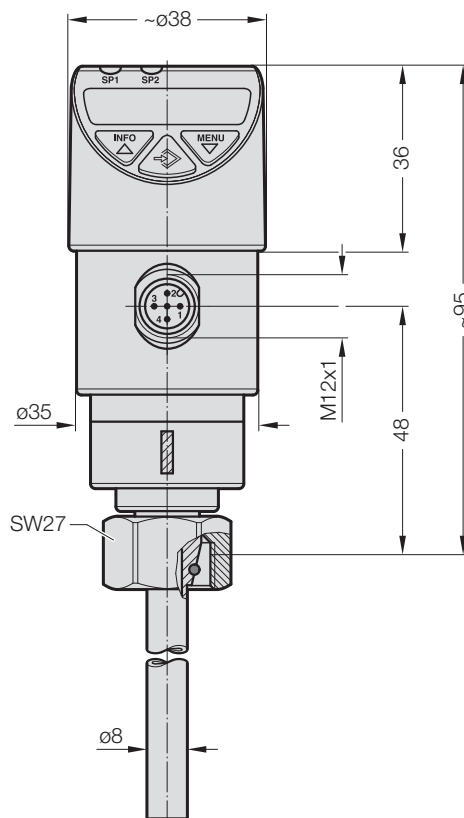
Tuyau flexible (pour refroidissement par eau) DN10 Couleur bleu	=	2489.00.52.16.11.
Longueur 10 m	=	10
N° de commande	=	2489.00.52.16.11. 10

RESSORTS À GAZ TEMPORISÉS

CONTACTEUR DÉBITMÉTRIQUE, ÉLECTRONIQUE



2489.00.75



Affectation des broches



1	U+	Raccord d'alimentation, positif
2	SP2	Sortie de commutation 2
3	U-	Raccord d'alimentation, négatif
4	SP1	Sortie de commutation 1

DONNÉES TECHNIQUES:

Raccordement électrique

Prise ronde M12x1 (4 broches)

Sécurité électrique

Résistance aux courts-circuits: S+ / SP1 / SP2 contre U-
 Protection contre les inversions de polarité: U+ contre U-
 Tension d'isolation: DC 500 V
 Protection contre les surtensions: DC 40 V

Conditions d'utilisation

Plages de température admissibles
 Substance de mesure: -20 ... +85 °C (-4 ... +185 °F)
 Environnement: -20 ... +80 °C (-4 ... +176 °F)
 Entreposage: -20 ... +80 °C (-4 ... +176 °F)

Pression de service max.

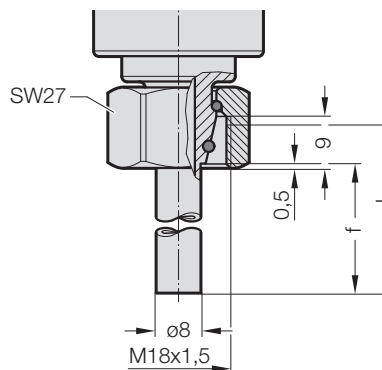
30 bars (435 psi)

Joint

FPM/FKM

Raccordements du process

Norme	Taraudage	Longueur du palpeur f	Longueur de montage l
ISO 225-1	M18x1,5	45 mm	~52 mm



RESSORTS À GAZ TEMPORISÉS CONTACTEUR DÉBITMÉTRIQUE, ÉLECTRONIQUE

REMARQUE:

2191.00.12.04.030 Câble de raccordement, droit 3 m de long, à commander séparément.

HOMOLOGATIONS:



DESCRIPTION:

Déclaration de conformité UE

- Directive CEM EN 61326 Émissions (groupe 1, classe B) et immunité (domaine industriel)
- Directive RoHS

PAYS:

Union européenne



UL

- Sécurité (par ex. sécurité électrique, surpression,...)

USA et Canada

SIGNAUX DE SORTIE:

Sortie de commutation

Standard PNP

Sortie de commutation

SP1 SP2
Écoulement Température

DESCRIPTION:

Surveillance de l'écoulement pour système de refroidissement de liquide 2489.00.50

Le contacteur débitmétrique, électronique 2489.00.75 permet de surveiller la fiabilité et la sécurité de l'écoulement du système de refroidissement de liquide 2489.00.50. En cas de valeur supérieure ou inférieure à l'écoulement réglé, la sortie de commutation active la régulation ou la commande du processus en aval. Ceci permet ainsi d'éviter les dommages et les pannes de production causés par des ressorts pneumatiques pilotables surchauffés dans l'outil.

Surveillance de la température

Grâce à la sortie de température, la température du liquide de refroidissement peut être refroidie sans devoir équiper un autre point de mesure.

Plages de mesure

Écoulement

Eau: 0,05 ... 1,50 m/s

Huile: 0,03 ... 3,00 m/s

La compensation côté usine est réalisée au moyen du fluide Eau. Il est recommandé de compenser les écoulements min. et max. de l'installation au niveau du menu.

Température (Option)

-20 ... +85 °C (-4 ... +185 °F)

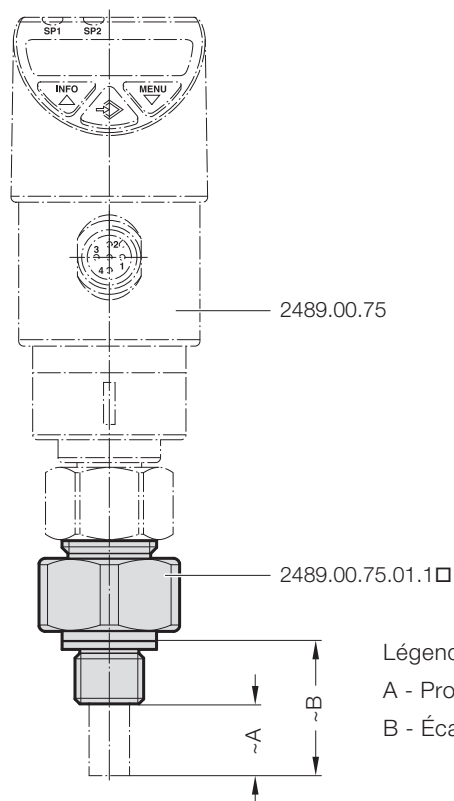
Affichage

LED à 14 segments, rouge, 4 digits, hauteur des caractères 9 mm (0,35 in) - la représentation peut être tournée électroniquement à 180°.

RESSORTS À GAZ TEMPORISÉS

ADAPTATEUR POUR CONTACTEUR DÉBITMÉTRIQUE, ÉLECTRONIQUE

ADAPTATEUR POUR CONTACTEUR DÉBITMÉTRIQUE, ÉLECTRONIQUE

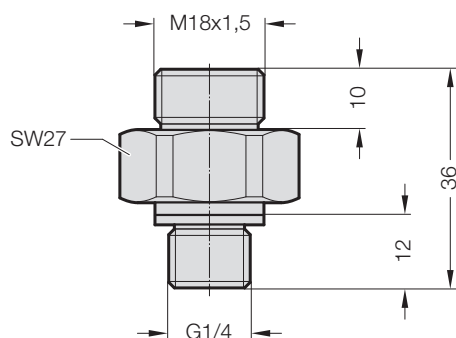


Légende:

- A - Profondeur d'insertion maximale du palpeur
- B - Écart surface d'étanchéité et pointe du palpeur

2489.00.75.01.14

Adaptateur pour contacteur débitmétrique, électronique



DESCRIPTION:

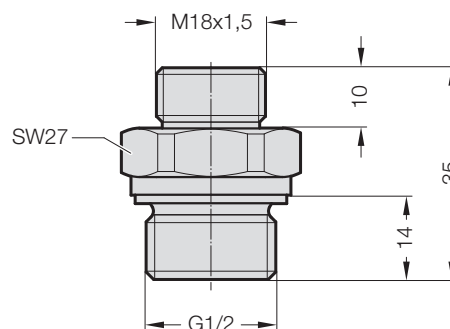
pour raccord G1/4

REMARQUE:

A = 16 mm
B = 28 mm

2489.00.75.01.12

Adaptateur pour contacteur débitmétrique, électronique



DESCRIPTION:

pour raccord G1/2

REMARQUE:

A = 17 mm
B = 31 mm

RESSORTS À GAZ TEMPORISÉS

EXEMPLES D'APPLICATION



RESSORTS À GAZ TEMPORISÉS

FORMAGE À CHAUD

DESCRIPTION

Lors des processus de formage à chaud (Hot forming), le chauffage et le refroidissement de la pièce en tôle dans l'outil sont à l'origine d'encrassements en raison de la formation de calamine. Si ces dépôts de calamine parviennent au niveau des ressorts à gaz commandables, cela peut avoir une influence négative sur la durée de vie.

Les particules dures à bords tranchants des couches de calamine entraînent une usure prématurée du racleur de la tige de piston et peuvent ainsi aboutir à une infiltration de saletés dans les ressorts à gaz et à la défaillance des éléments d'étanchéité intérieurs.

De même, les particules de saleté fines peuvent parvenir au niveau de la vanne cartouche (2489.14.1001) via les raccords d'air et perturber son fonctionnement.

Pour contrecarrer ces influences négatives dues à un degré d'encrassement élevé dans le processus de formage à chaud, nous conseillons :

1. Utilisation de la protection de tige de piston, FIBRO-TEX 2480.081. (voir page 75)
2. Raccord d'air supplémentaire au niveau de la purge de la vanne cartouche (voir page 31)
3. Utilisation d'un unité de maintenance de l'air comprimé en amont (filtre, séparateur d'eau, dispositif d'application d'huile) au niveau de la conduite d'air de commande



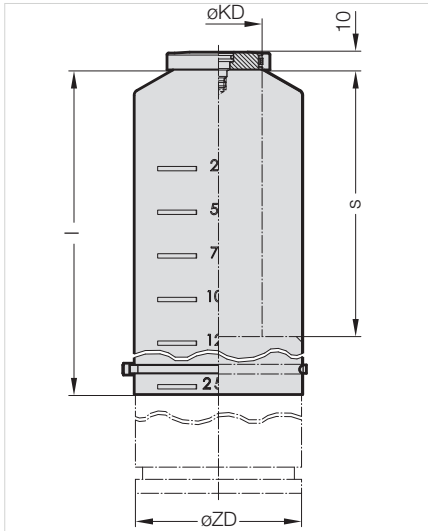
RESSORTS À GAZ TEMPORISÉS

FORMAGE À CHAUD

PROTECTION DE TIGES DE PISTON, FIBRO-TEX®

2480.081.

EXEMPLE DE MONTAGE



DESCRIPTION:

La protection de tige de piston, FIBRO-TEX® protège la tige de piston d'agressions extérieures telles que :

- infiltration de saletés
- Domages à la surface de la tige de piston
- Accrochage de particules de saleté
- Infiltration d'huile et / ou d'émulsion

La matière respirante de la protection de tige de piston, FIBRO-TEX ne nécessite aucune aération supplémentaire. La durée de vie du ressort à gaz est nettement augmentée dans des environnements hostiles grâce à l'utilisation de la protection de tige de piston FIBRO-TEX®.

REMARQUE:

Sont inclus dans la livraison la protection de tige de piston FIBRO-TEX®, ainsi qu'une rondelle + vis et joint torique préassemblés avec collier (coté tige de piston), ainsi que le collier coté corps de ressort à gaz seul.

La protection de tige de piston est livrée en longueur 250. Elle devra être ajusté à la course du ressort à gaz.

DONNÉES TECHNIQUES:

Matière:	Protection de tiges de piston:	Polytétrafluoroéthylène (ePTFE)
	Rondelle:	acier bruni
	Serre-câbles (coté tige de piston):	Polyamide
	Serre-câbles (coté tube du cylindre):	Polyamide
Température de service:		0°C - 80°C
Résistance à la température		-35°C - 200°C
Résistance chimique	Acides:	très bon
	Bases:	très bon
	Solvants:	très bon
Résistance aux intempéries:	Rayons solaires (UV):	très bon
	Ozone:	très bon
	Eau:	très bon
Résistance aux huiles:	minérales:	très bon
	synthétiques:	très bon

2480.081. PROTECTION DE TIGES DE PISTON, FIBRO-TEX®

Type de ressort à gaz

2489.14.01500. 2489.14.03000. 2489.14.05000.

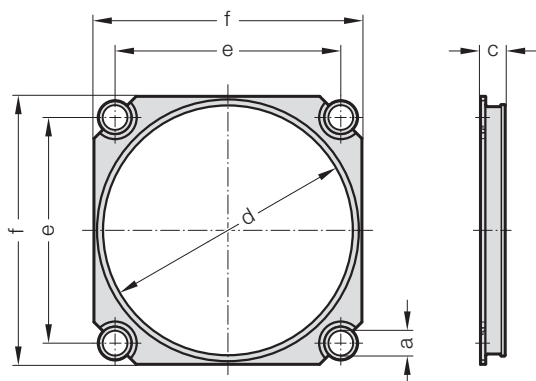
Numéro de commande	øKD	øZD	s	l
2480.081.095.050.250	50	95	10 - 250	250
2480.081.120.065.250	65	120	10 - 250	250
2480.081.150.065.250	65	150	10 - 250	250

RESSORTS À GAZ TEMPORISÉS

FORMAGE À CHAUD

PLAQUE DE MAINTIEN POUR BRIDE DE COLERETTE, PINCE DE SERRE-CÂBLES

2480.081.00.057.



DESCRIPTION:

En cas de fixation des ressorts à gaz avec une bride de colerette, une plaque de maintien supplémentaire peut être utilisée. La plaque de maintien est montée sur le côté supérieur de la bride de colerette avec les vis de fixation.

MATIÈRE:

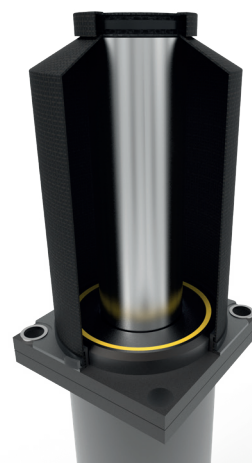
Plaque de maintien : Plastique

Rondelles : Acier

ATTENTION:

La plaque de maintien dépend du diamètre du tube de cylindre des ressorts à gaz.

EXEMPLE DE MONTAGE



2480.081.00.057. PLAQUE DE MAINTIEN POUR BRIDE DE COLERETTE

Numéro de commande	Tube de cylindre-					
	ø	a	c	d	e	f
2480.081.00.057.095	95	12	12	96.2	92	110
2480.081.00.057.120	120	12	12	121.2	109.5	130
2480.081.00.057.150	150	16	11	151.2	138	162

DESCRIPTION:

Pour la fixation du collier, nous préconisons l'utilisation d'une pince à collier

REMARQUE:

Numéro d'article pour les colliers en rechange

2480.081.00.006.1 (coté tige de piston)

2480.081.00.006.2 (coté cylindre)

Résistance à la traction minimale 220 jusqu'à 540 N

Largeur de serre-câbles 4,8 jusqu'à 7,6 mm

Longueur de course 25,4 mm

2480.081.00.007 PINCE DE SERRE-CÂBLES



RESSORTS À GAZ TEMPORISÉS FORMAGE À CHAUD SYSTÈME DE COMMANDE

SYSTÈME DE COMMANDE

Les ressorts à gaz KF sont livrés avec un raccord d'air comprimé côté vanne de cartouche pour les flexibles DN 6.

Le bouchon de purge pos. 3 est retiré et remplacé par un raccord d'air comprimé.

Il n'est pas possible de commander plus de quatre ressorts à gaz KF depuis une vanne de commande.

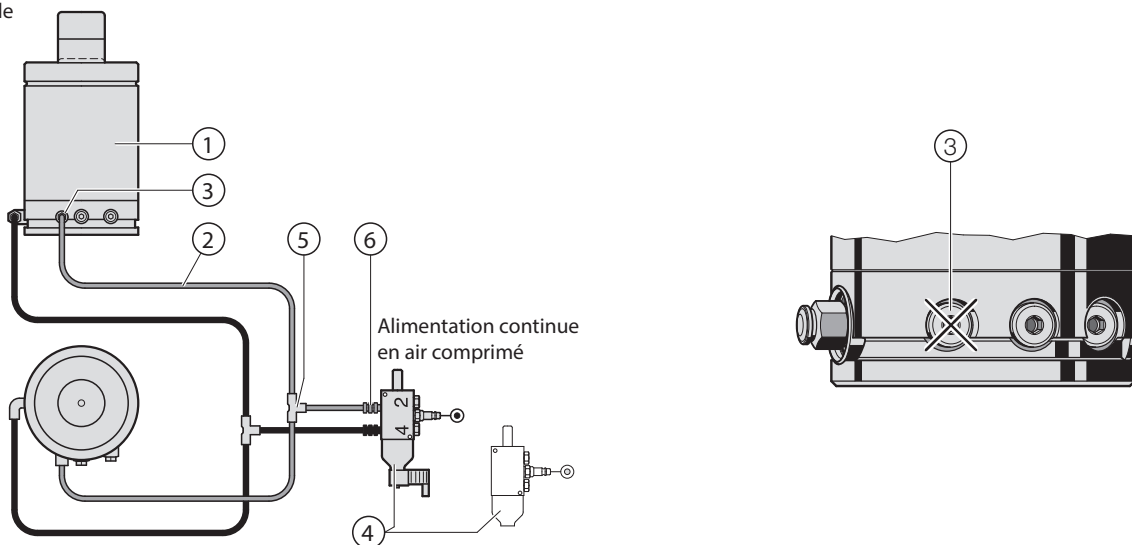
Pour le montage du système, il convient de choisir des raccords adaptés.

Lors de l'installation (connexion enfichable Push-Lock), couper les flexibles à la longueur correcte.

Sélectionner la vanne de commande de la page 78 en fonction du signal de la presse (pneumatique ou électrique). Pour la vanne de commande, il est nécessaire de garantir l'alimentation continue d'air comprimé filtré avec une pression d'au moins 5 bar.

Système de pilotage, ressorts à gaz KF

Exemple



SYSTÈME DE COMMANDE RESSORTS À GAZ KF, EXEMPLE

Pos.	Nb.	Description	N° de commande
1	2	Ressort à gaz KF	2489.14.03000
2	6	Tuyau flexible d'air comprimé, bleu	2489.00.42.06.11.xx
3	1	Raccord enfichable droit G1/4"	2489.00.43.02.01
4	1	Vanne électro-pneumatique ou vanne pneumatique-pneumatique	2489.00.41.52 ou 2489.00.40.52
5	2	Pièce de raccordement en T	2489.00.44.06.05
6	2	Raccord enfichable droit G1/4"	2489.00.43.02.01

RESSORTS À GAZ TEMPORISÉS

FORMAGE À CHAUD

SYSTÈME DE COMMANDE

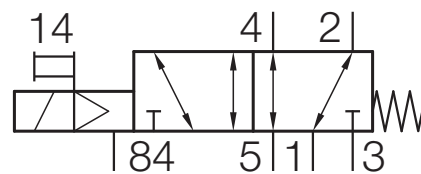
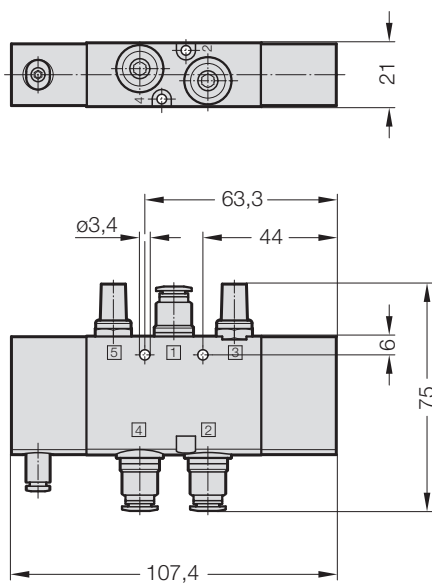
VANNE PNEUMATIQUE-PNEUMATIQUE

2489.00.40.52

Vanne 5/2 voies, pneumatique

REMARQUE:

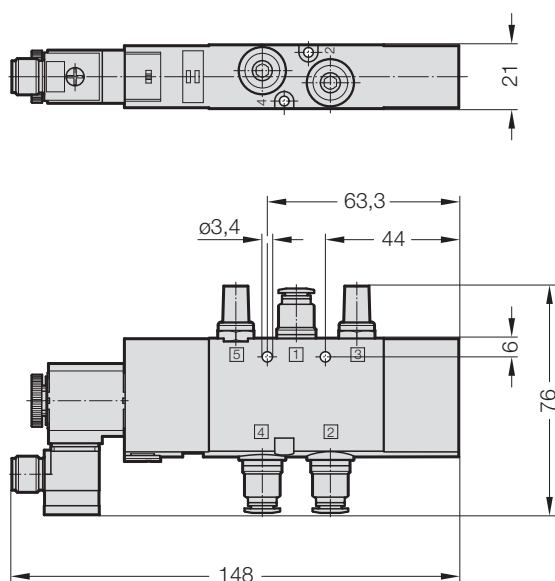
Fluide: Air ou gaz neutre, filtré, huilé ou sec



RESSORTS À GAZ TEMPORISÉS FORMAGE À CHAUD SYSTÈME DE COMMANDE VANNE ÉLECTROPNEUMATIQUE

2489.00.41.52

Vanne 5/2 voies, électro-pneumatique



REMARQUE:

Fluide: Air ou gaz neutre, filtré, huilé ou sec

Tension: 24V DC – (2,6 W)

CABLE DE RACCORDEMENT DROIT

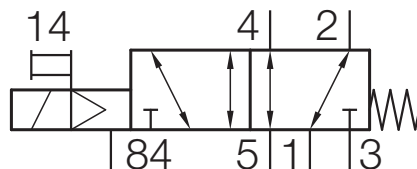
commander séparément

N° de commande	I [m]
2489.00.41.00.01	M12x1, Extrémité 3 pôles ouverte 2,50

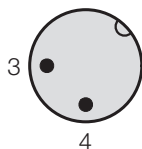
CABLE DE RACCORDEMENT 90°

commander séparément

N° de commande	I [m]
2489.00.41.00.02	M12x1, Extrémité 3 pôles ouverte 2,50



RACCORDEMENT ÉLECTRIQUE



RESSORTS À GAZ TEMPORISÉS

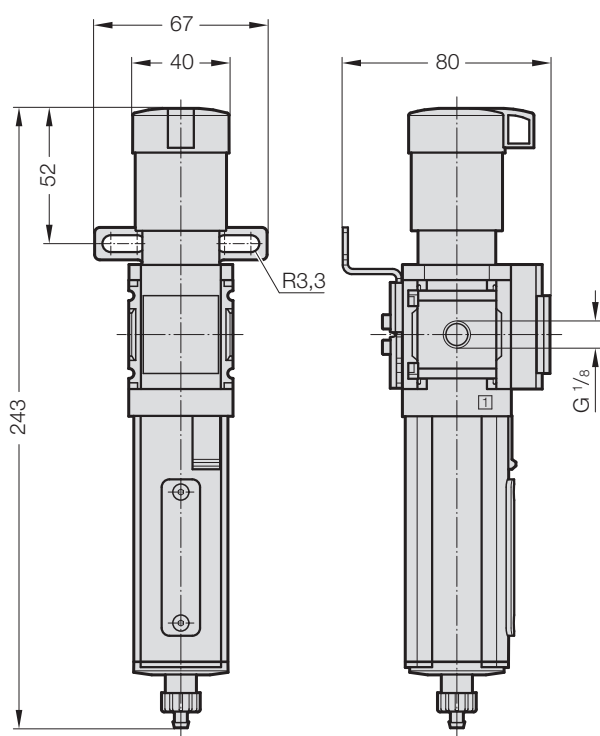
FORMAGE À CHAUD

SYSTÈME DE COMMANDE

UNITÉ D'ENTRETIEN AIR COMPRIMÉ

2489.00.48

Unité d'entretien air comprimé



Unité d'entretien air comprimé pour le nettoyage et la régulation de l'air de commande de la soupape à cartouche dans le ressort à gaz actif.

DONNÉES TECHNIQUES:

Seuil de filtration 40 mm

Pression de service 0,8 bars jusqu'à 14 bars

Température ambiante -10°C jusqu'à 60°C

REMARQUE:

Numéro de commande pour cartouche filtrante de rechange: 2489.00.48.1

Nous recommandons de remplacer la cartouche filtrante toutes les 200 heures de fonctionnement ou au moins 1x par an.

En présence d'une teneur en eau élevée ou d'un encrassement important de l'air comprimé refoulé, il convient d'adapter le cycle.

RESSORTS À GAZ TEMPORISÉS

EXEMPLES D'APPLICATION



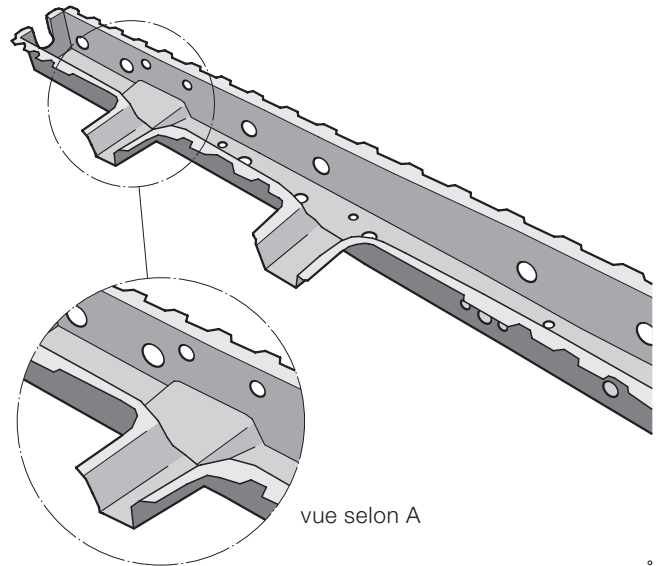
RESSORTS À GAZ TEMPORISÉS

EXEMPLES D'APPLICATION

EXEMPLE D'APPLICATION AVEC SYSTÈME DE RESSORT À GAZ KF (AVEC REBOND DE 1 MM)

Lors de l'emboutissage d'une traverse (voir vue A), sont utilisées des matrices d'emboutissage. Ces matrices doivent être verrouillées à la position inférieure afin d'éviter une déformation de la pièce lors de la course retour.

Dans ce cas, il est utilisé un ressort à gaz KF pour chaque matrice d'emboutissage.

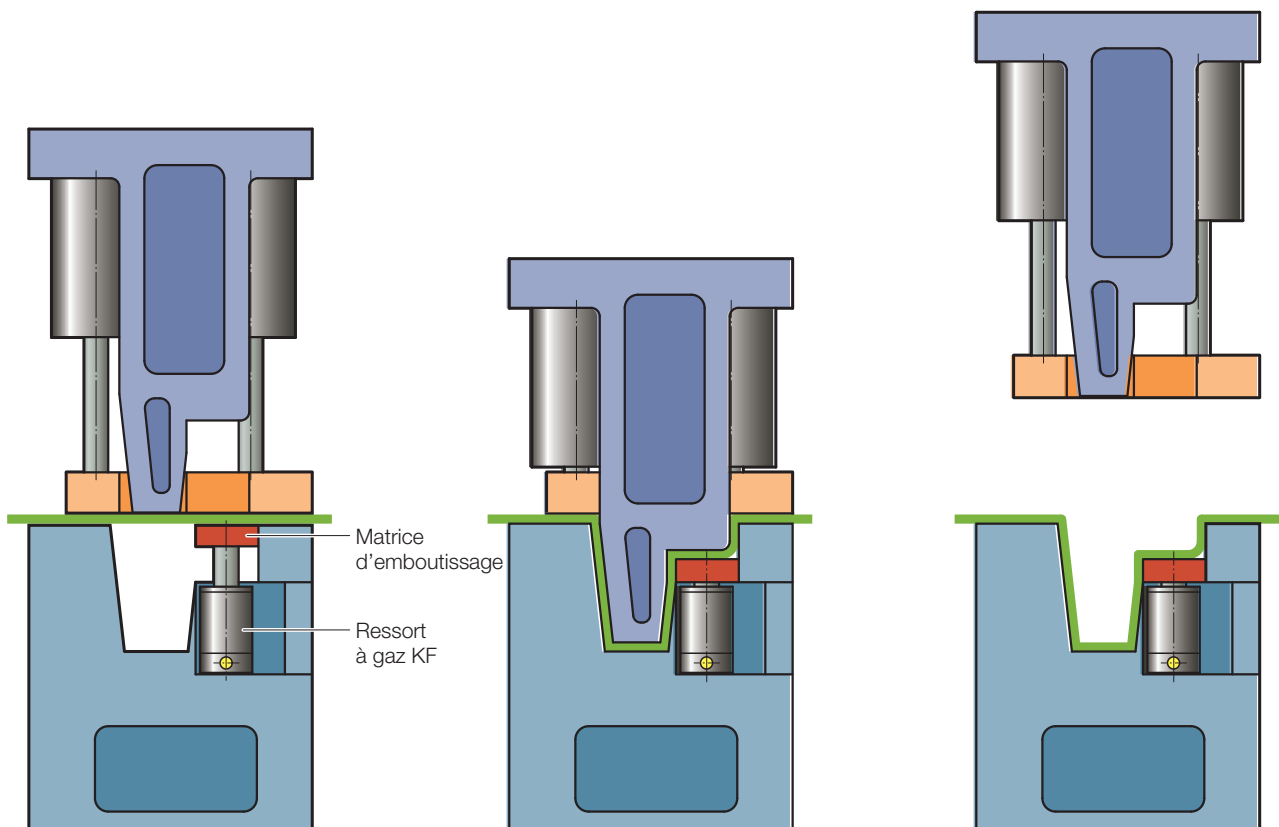


CYCLE DE TRAVAIL:

Lorsque la partie supérieure de l'outil se déplace vers le bas, la matrice d'emboutissage (1) est activée.

Au point mort bas, les ressorts à gaz KF sont verrouillés. Dans cette application, un rebond ne provoque pas de détérioration de la pièce.

Quand la presse s'ouvre, le serre-flan libère la pièce. Il est possible d'enlever la pièce et de déverrouiller le ressort à gaz.



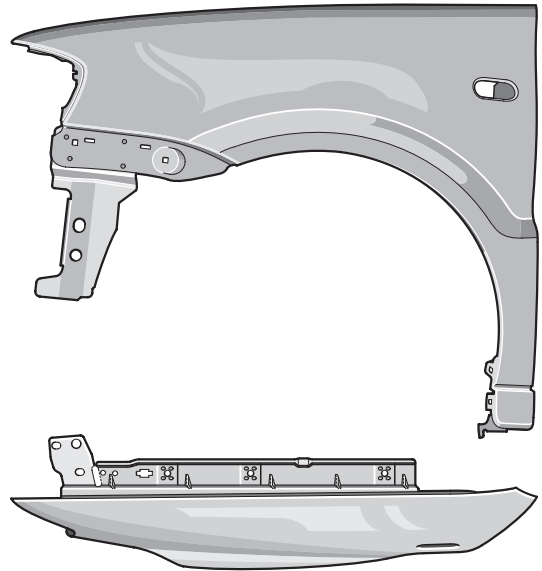
RESSORTS À GAZ TEMPORISÉS

EXEMPLES D'APPLICATION

EXEMPLE D'APPLICATION AVEC SYSTÈME DE RESSORT GAZ KF + KP

Dans l'application décrite ci-après, il s'agit du formage de la gouttière d'une aile avant (1). La matrice d'emboutissage (2) doit être verrouillée à la position arrière afin d'éviter une déformation de la pièce. Dans ce cas, le problème a été résolu par la mise en oeuvre d'un système de ressorts à gaz temporisés KF + KP. Le système comprend trois ressorts à gaz KF raccordés à un ressort à gaz KP (ressort passif).

La figure montre seulement les ressorts à gaz KF.

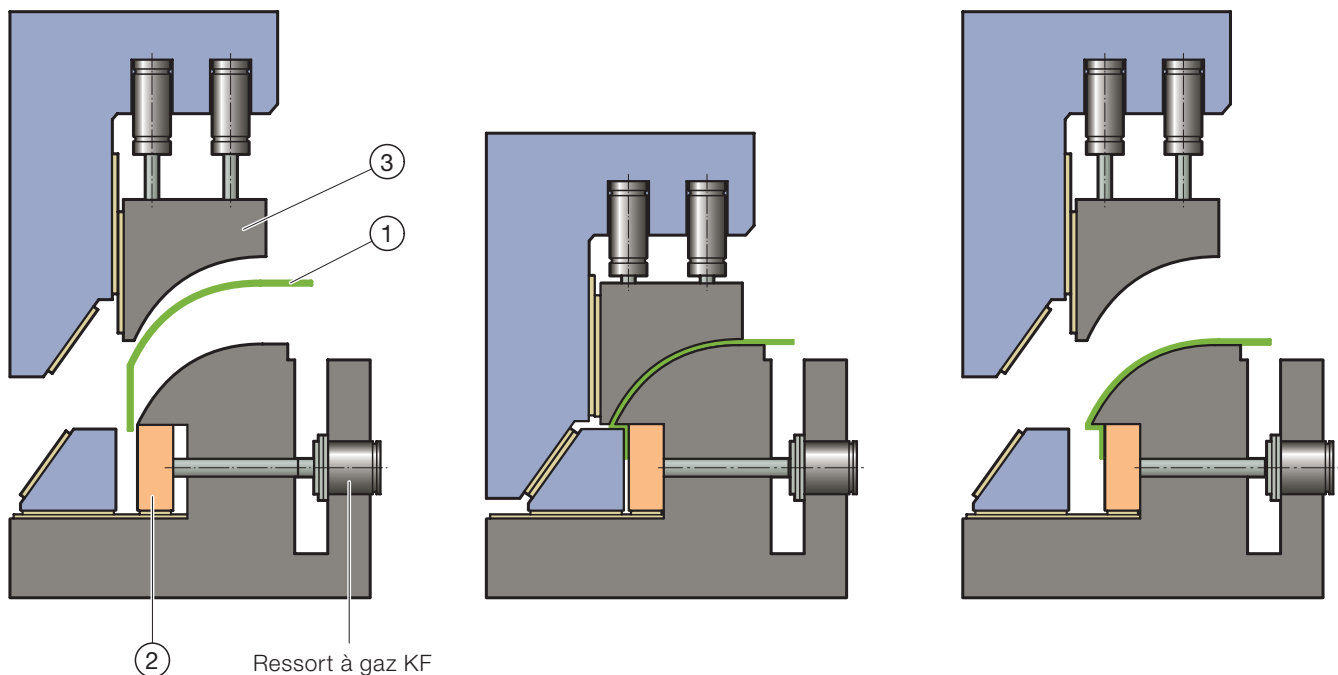


CYCLE DE TRAVAIL:

Lorsque la partie supérieure de l'outil se déplace vers le bas, le serre-flan (3) est activé et tient la tôle (1) en position.

Au point mort bas, les ressorts à gaz KF sont verrouillés sans rebond et la matrice d'emboutissage (2) reste à sa position arrière. Il est ainsi évité une déformation de la pièce.

Quand la presse s'ouvre, le serre-flan libère la pièce. Dans la partie inférieure, le ressort à gaz est déverrouillé. Il est possible d'enlever la pièce.



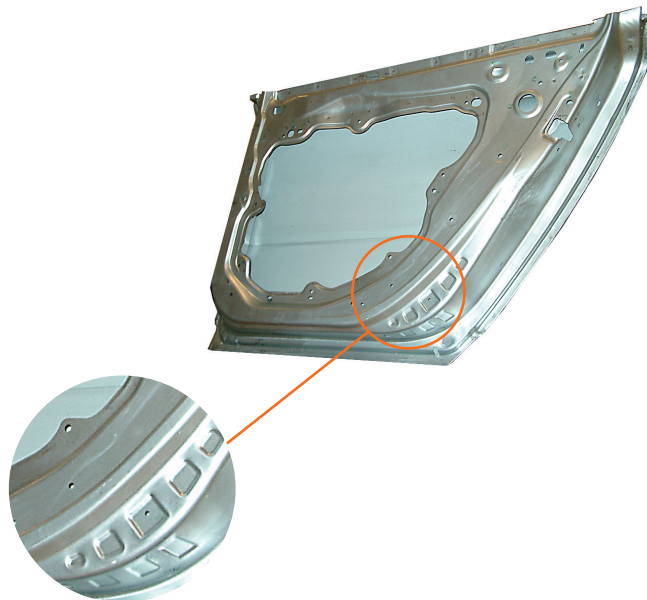
RESSORTS À GAZ TEMPORISÉS

EXEMPLES D'APPLICATION

EXEMPLE D'APPLICATION AVEC SYSTÈME DE RESSORT GAZ KF + KP

Le système KF + KP est particulièrement bien approprié là où, dans la fabrication de pièces, il est requis des ressorts à gaz temporisés sans rebond. Ici la presse effectue une double opération d'emboutissage en une seule course.

Le système KF + KP donne la possibilité de verrouiller les serre-flans et d'empêcher ainsi la déformation de la pièce pendant la course de retour de la presse. Cette grande matrice pour une tôle d'intérieur de portière travaille avec, au total, 12 ressorts KF combinés avec 3 ressorts à gaz passifs KP.

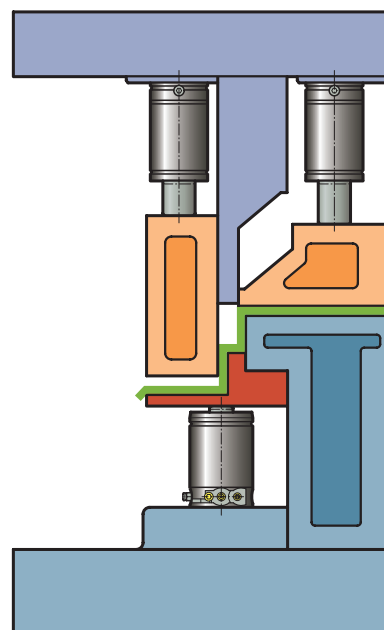
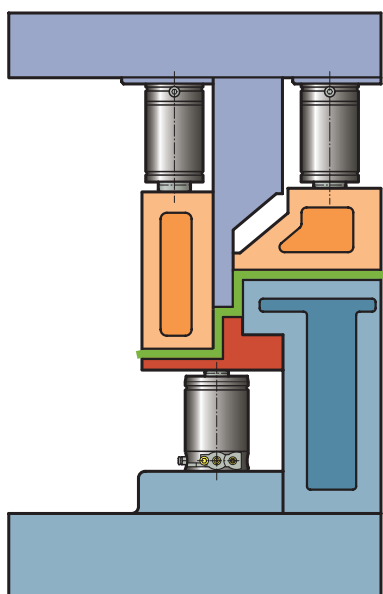
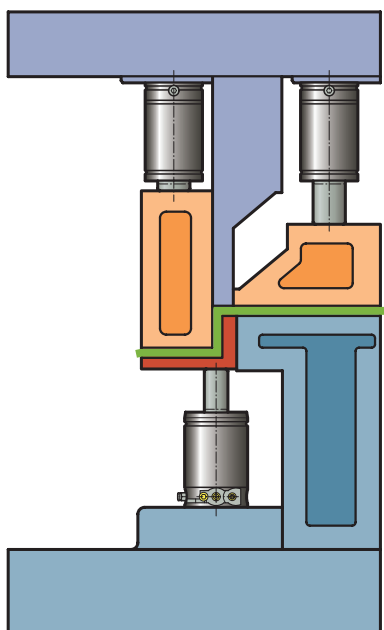


ARBEITSZYKLUS:

L'outil inférieur contient les ressorts à gaz temporisés KF qui donnent la force serre-flan active pour la zone emboutie la plus basse de la pièce.

Quand l'outil est serré, les ressorts à gaz passifs KP (pas représentés) sont comprimés ; cela assure la contre-pression nécessaire pour éviter un rebond au verrouillage des ressorts KF au PMB.

Quand l'outil s'ouvre, les ressorts KF restent verrouillés jusqu'à ce qu'ils reçoivent un signal de la presse. Puis les ressorts KF aident à éjecter de l'outil la pièce sans détérioration.



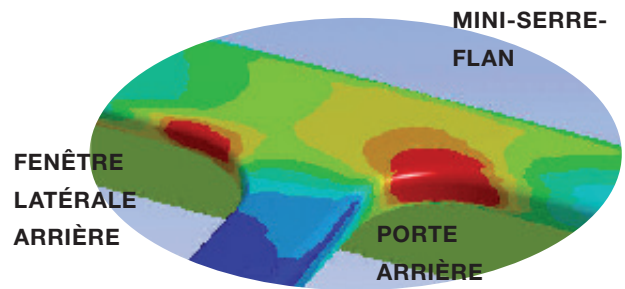
Système de ressorts à gaz KF + KP

RESSORTS À GAZ TEMPORISÉS EXEMPLES D'APPLICATION

EXEMPLE D'APPLICATION AVEC SYSTÈME DE RESSORT GAZ KF + KP

La fabrication de tôles latérales de haute qualité représente souvent de grands défis pour les fabricants d'outils.

Des problèmes particuliers sont posés par les zones où les montants de portières se raccordent au cadre extérieur. Si le serre-flan exerce une trop grande force, la pièce peut se déchirer ; avec une force trop faible, elle peut former des plis. Une solution apportée aujourd'hui à ce problème consiste à employer pour ces zones problématiques différents miniserre-flans dont la force de ressort est pilotée par des ressorts à gaz temporisés KF. Il en résulte une meilleure qualité des pièces, une meilleure maîtrise de l'emboutissage et une réduction des rebuts.



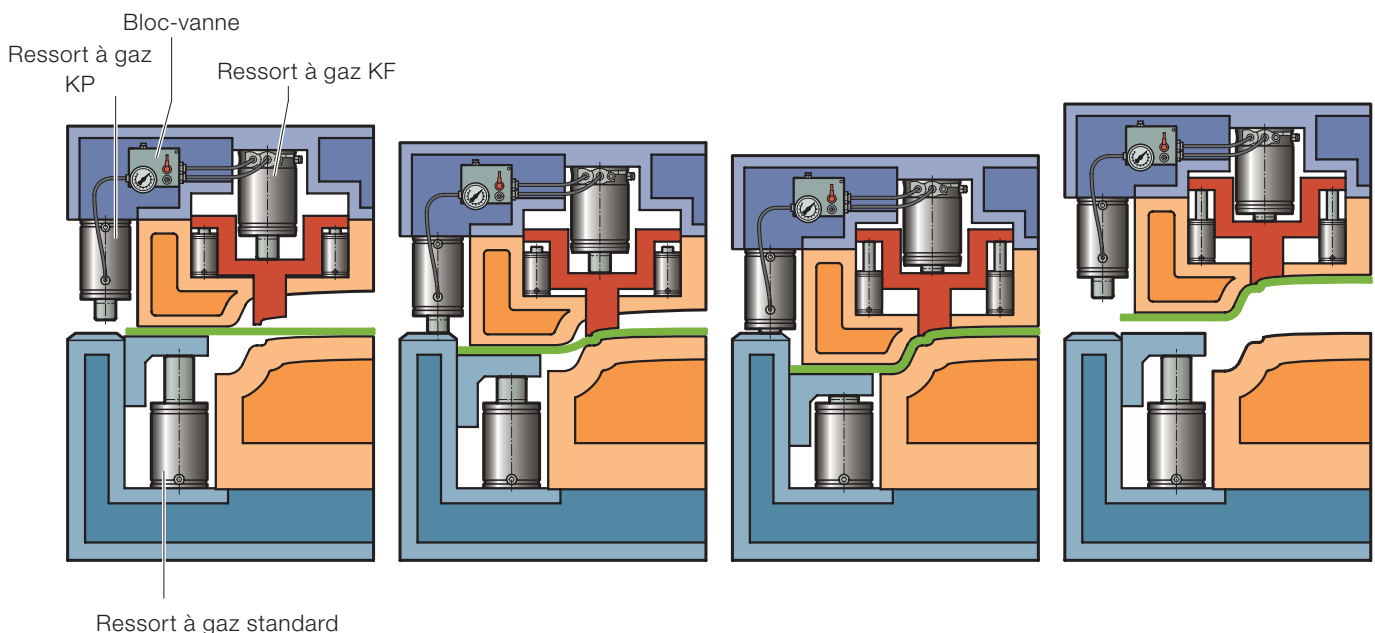
CYCLE DE TRAVAIL:

L'outil supérieur contient les ressorts à gaz temporisés KF qui donnent la force active pour les miniserre-flans disposés de façon ponctuelle.

Quand l'outil commence à se fermer, la pièce brute est d'abord tenue par les miniserre-flans dans les zones problématiques.

Au PMB de la presse, la vanne s'ouvre dans le bloc-vanne, et le ressort KP est utilisé pour éviter un rebond des ressorts KF.

Quand l'outil s'ouvre, les ressorts KF restent verrouillés jusqu'à ce qu'ils reçoivent un signal de la presse. Puis les ressorts KF aident à éjecter de l'outil la pièce finie.



RESSORTS À GAZ TEMPORISÉS

QUESTIONS SOUVENT POSÉES (FAQ)

GÉNÉRALITÉS

Quelle pression est nécessaire pour le fonctionnement des valves à cartouche ?	Pour fermer les valves à cartouche normalement ouvertes (NO), une pression d'air d'au moins 5 bars est requise.
Quelle est la pression d'air maximale admissible pour le fonctionnement des valves à cartouche ?	La pression d'air maximale admissible pour le fonctionnement des valves à cartouche est de 10 bars.
Quelle durée de vie peut être attendue d'un ressort à gaz temporisé KF ?	En cas d'utilisation d'un relais thermique, on peut attendre la durée de vie suivante : Pour longueurs de course jusqu'à 50 mm : 500.000 courses Pour longueurs de course supérieures à 50 mm : 50.000 mètres de course
Est-il possible de mettre en œuvre d'autres systèmes à tuyaux flexibles ?	Le fonctionnement du système ne peut pas être garanti en cas de mise en œuvre d'autres systèmes à tuyaux flexibles que ceux mentionnés dans le présent manuel. Pour des informations plus poussées, veuillez consulter votre partenaire contractuel ou FIBRO GmbH, département Éléments normalisés.
Des ressorts KF de différentes tailles peuvent-ils être mis en œuvre dans le même système ?	Non. Pour des informations plus poussées, veuillez consulter votre partenaire contractuel ou FIBRO GmbH, département Éléments normalisés.
Un ancien ressort KF actif (2489.13.) peut-il être remplacé par un nouveau ressort KF (2489.14) ?	Oui, mais observer que la hauteur du nouveau ressort KF (2489.14.) a 7 mm de plus. Pour une même hauteur, il est possible d'utiliser le ressort KF 2489.13.xxxxx.xxx.E (pas de réglage de la course).

VERS LE SYSTÈME DE RESSORTS À GAZ KF

La longueur de course du ressort KF peut-elle être adaptée ou bien faut-il toujours utiliser 100 % de la course nominale $\pm 0,5$ mm ?	Deux types différents du ressort à gaz temporisé KF sont disponibles : le modèle standard 2489.14 (réglable) et le modèle 2489.13.xxxxx.xxx.E (pas réglable) remplace l'ancien 2489.13.
À quelle vitesse peut-on actionner le ressort KF ?	La vitesse maximale admissible de compression est de 0,8 m/s. Le nombre maximal de courses avec lequel un ressort KF peut travailler dépend de la longueur de course du ressort et de l'importance du refroidissement. Pour plus d'informations, voir la chapitre Refroidissement.
Comment le rebond du ressort KF peut-il être empêché ?	En cas d'utilisation de 100 % de la longueur de course du ressort KF $\pm 0,5$ mm, il faut s'attendre à un rebond de 1 mm au maximum. Cela peut être empêché à tout moment par transformation du verrouillage standard en un système de verrouillage forcé. Pour des informations plus poussées, veuillez consulter votre partenaire contractuel ou FIBRO GmbH, département Éléments normalisés.
Un ressort à gaz temporisé KF peut-il être verrouillé en toute position ?	En principe, oui. Cependant moins le ressort à gaz temporisé KF est comprimé, plus son rebond est important. Pour des informations plus poussées, veuillez consulter votre partenaire contractuel ou FIBRO GmbH, département Éléments normalisés.

RESSORTS À GAZ TEMPORISÉS

QUESTIONS SOUVENT POSÉES (FAQ)

VERS LE SYSTÈME DE RESSORTS À GAZ KF + KP

Combien de ressorts à gaz temporisés KF peuvent-ils être raccordés à un ressort à gaz passif KP ?	Jusqu'à quatre KF peuvent être raccordés à un ressort KP.
Combien de blocs-vannes sont-ils nécessaires dans le système ?	Il faut un bloc-vanne par ressort à gaz passif KP dans le système.
Le ressort KP peut-il être mis en œuvre dans l'outil pour le pressage ?	Non. Le ressort KP ne doit pas être utilisé dans l'outil pour d'autres opérations que pour empêcher le rebond de ressorts KF.
Le système de minimesure à tuyaux flexibles peut-il être utilisé pour la liaison avec le système de ressorts à gaz KF + KP ?	Non. Entre le/s ressort/s KF, le bloc-vanne et le ressort à gaz passif KP, il faut utiliser le système de tuyaux flexibles à cône de 24° (ou un système identique).
Le système de tuyaux flexibles EO24 peut-il être utilisé pour la liaison avec le système de ressorts à gaz KF + KP ?	Oui.

REFROIDISSEMENT

Un refroidissement est-il toujours nécessaire ?	Pas toujours. Généralement d'importantes longueurs de course et des nombres élevés de course de la presse rendent un refroidissement nécessaire. Pour plus d'informations, voir la chapitre Refroidissement.
Combien de ressorts à gaz temporisés KF peuvent-ils être raccordés à un groupe de refroidissement ?	L'effet calorifique maximal de tous les ressorts ensemble doit être inférieur à l'effet réfrigérant du groupe de refroidissement. Voir le tableau, pages 15 ou 58.
Est-il possible d'utiliser un système propre de refroidissement ?	Oui. Il est possible de mettre en œuvre le système de refroidissement de la presse ou d'autres groupes de refroidissement.
Quel liquide de refroidissement peut-il être utilisé ?	Nous recommandons un liquide à base d'eau-glycol.

RESSORTS À GAZ TEMPORISÉS

SOLUTION APPORTÉE AUX PROBLÈMES

SYSTÈME DE RESSORTS À GAZ, KF

PROBLÈME	SOLUTION
Le ressort KF ne verrouille pas.	Vérifier que le raccordement d'air comprimé 4 du ressort KF est soumis à une Pression d'air d'au moins 5 bars avant que la presse atteigne le PMB. Vérifier que tous les assemblages de tuyaux flexibles sont corrects.
La tige du piston KF a un rebond de plus de 1 mm.	Vérifier que la totalité de la longueur nominale decourse du ressort KF $\pm 0,5$ mm soit utilisée. Vérifier que le raccordement d'air comprimé 4 du ressort KF est soumis à une Pression d'air d'au moins 5 bars avant que la presse atteigne le PMB.
La tige du piston KF ne revient pas à la position de départ.	Vérifier l'absence de pression du raccordement d'air 4 du ressort KF lors de l'ouverture du ressort. Vérifier que le retour de la tige du piston n'est pas empêché par des obstacles dans l'outil. Vérifier que la pression du gaz existe dans le ressort KF.

SYSTÈME DE RESSORTS À GAZ, KF + KP

PROBLÈME	SOLUTION
Le ressort KF ne verrouille pas.	Vérifier que le raccordement d'air comprimé 4 du ressort KF est soumis à une Pression d'air d'au moins 5 bars avant que la presse atteigne le PMB. Vérifier que tous les assemblages de tuyaux flexibles sont corrects.
La tige du piston KF a un rebond de plus de 0 mm.	Vérifier que la valve à cartouche dans le bloc-vanne est fermée pendant la course descendante de la presse et que le ressort à gaz passif KP est suffisamment comprimé pour cette application. Vérifier que la totalité de la longueur nominale decourse du ressort KF $\pm 0,5$ mm soit utilisée. Vérifier que la valve à cartouche dans le bloc-vanne s'ouvre au PMB. Vérifier que la pression du gaz existe dans le ressort KP.
La tige du piston KF ne revient pas à la position de départ.	Vérifier l'absence de pression du raccordement d'air 4 du ressort KF lors de l'ouverture du ressort. Vérifier que le retour de la tige du piston n'est pas empêché par des obstacles dans l'outil. Vérifier que la pression du gaz existe dans le ressort KF.
La tige du piston KP ne revient pas à la position de départ.	Vérifier que le retour de la tige du piston n'est pas empêché par des obstacles dans l'outil. Vérifier que la pression du gaz existe dans le ressort KP.

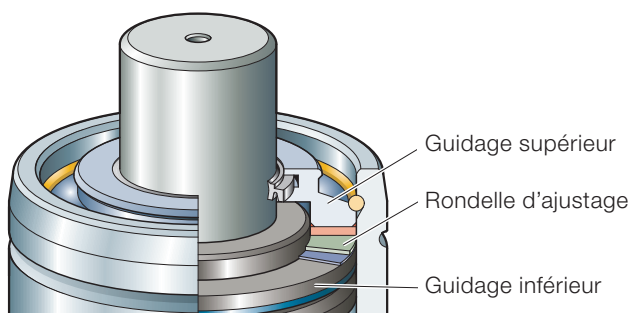
RESSORTS À GAZ TEMPORISÉS

ADAPTATION DE LA LONGUEUR DE COURSE SUR RESSORT KF

ADAPTATION DE LA LONGUEUR DE COURSE SUR

RESSORT KF (2489.14.)

Le guidage dans le ressort se compose des éléments suivants :



Les longueurs du guidage et de la course du ressort se règlent par insertion et/ou suppression de rondelles d'ajustage entre guidage supérieur et guidage inférieur. Pour atteindre la longueur de course correcte, il faut insérer dans le guidage des rondelles d'ajustage selon tableau 1.

EXEMPLE 1:

La longueur de course doit être augmentée de 4 mm par rapport à la longueur nominale de course. Exemple 1

SOLUTION:

Ouvrir ressort et guidage, enlever une rondelle de 4 mm d'ajustage. Laisser dans le guidage / le ressort les rondelles de 1 mm et de 2 mm d'ajustage.

La suite des opérations est décrite à la page suivante.

IMPORTANT !



- Une adaptation de la longueur de course ne doit être effectuée que par du personnel qualifié et ayant de l'expérience dans l'entretien et la réparation de ressorts à gaz.
- Le plan de travail sur lequel les ressorts à gaz KF seront démontés/remontés, doit être propre et exempt de salissure.
- Avant de démonter le ressort à gaz, vérifier qu'il soit totalement dégonflé.

Épaisseur	FIBRO No réf.
1 mm	2489.14.451.xxxxx.01
2 mm	2489.14.451.xxxxx.02
4 mm	2489.14.451.xxxxx.04
8 mm	2489.14.451.xxxxx.08
(pas représenté)	

TABLEAU 1

Pour l'adaptation à la longueur nominale de course

Longueur de course	Rondelle d'ajustage (mm)			
	1	2	4	8
maximale +7	0	0	0	0
+6	1	0	0	0
+5	0	1	0	0
+4	1	1	0	0
+3	0	0	1	0
+2	1	0	1	0
+1	0	1	1	0
nominale* 0	1	1	1	0
-1	0	0	0	1
-2	1	0	0	1
-3	0	1	0	1
-4	1	1	0	1
-5	0	0	1	1
-6	1	0	1	1
-7**	0	1	1	1
minimale -8**	1	1	1	1

* La longueur nominale de course est toujours indiquée sur le tube cylindrique.

** Pas avec la longueur nominale de course de 10 mm.

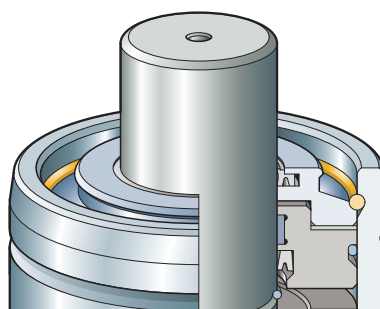
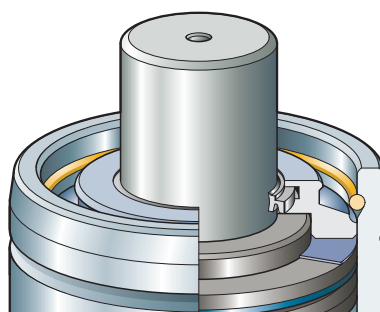
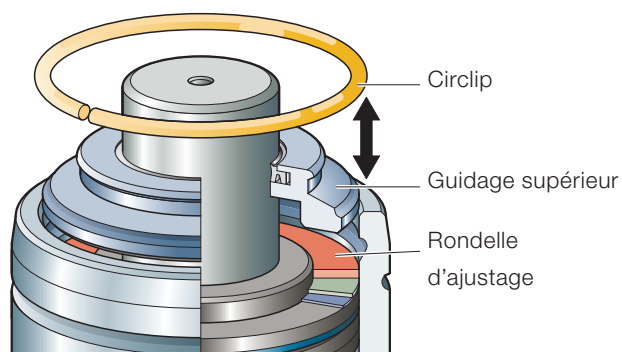
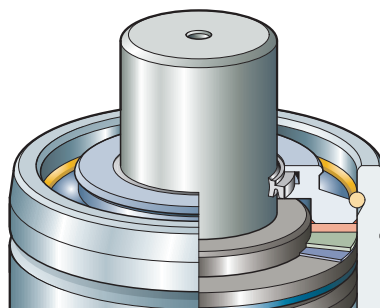
RESSORTS À GAZ TEMPORISÉS

ADAPTATION DE LA LONGUEUR DE COURSE DE COURSE SUR RESSORT KF

ADAPTATION DE LA LONGUEUR DE COURSE SUR RESSORT KF (2489.14.)

MARCHE À SUIVRE

1. Évacuer le gaz du ressort à gaz.
2. Avec une douille de montage et un marteau en matière plastique, enfoncer le guidage et enlever le circlip.
3. Enlever le guidage supérieur et insérer la combinaison de rondelle les d'ajustage donnant la longueur de course requise.
4. Reposer le guidage supérieur et, de nouveau avec la douille de montage et le marteau en matière plastique, l'enfoncer jusqu'à ce que la gorge pour le circlip soit dégagée.
5. Poser le circlip et soulever l'ensemble tige du piston avec une poignée transversale.
6. Veiller à ce que le guidage affleure le bord supérieur du cylindre. (Si ce n'est pas le cas, vérifier la portée du circlip.)
7. Remplir de gaz le ressort à gaz.



RESSORTS À GAZ TEMPORISÉS

TRANSFORMATION DES SYSTÈMES EXISTANTS

EN QUOI LE MODÈLE DE REMPLACEMENT 2489.13.

XXXXX.XXX.E SE DIFFÉRENCIE DE L'ANCIEN

RESSORT KF 2489.13. :

Le modèle de remplacement est normalement équipé d'une valve à cartouche ouverte, ce qui présente les avantages suivants :

- Système de commande simplifié
- Raccordement combiné pour le remplissage et le vidage
- Une variante à basse pression est inutile
- Il suffit de 5 bars de pression d'air

COMMENT LE MODÈLE DE REMPLACEMENT SE RACCORDE À DES SYSTÈMES KF EXISTANTS :

Les ressorts à gaz pilotables 2489.13.xxxxx.xxx.E sont entièrement compatibles avec les ressorts KF existants (2489.13.).

EXEMPLE POUR LE SYSTÈME KF :

REMPLACEMENT D'UN 2489.13. EXISTANT PAR UN MODÈLE DE REMPLACEMENT

Lors du remplacement d'un ressort KF existant dans un système KF, par un nouveau 2489.13.xxxxx.xxx.E, il suffit de fermer la tuyauterie d'air comprimé pour le signal pneumatique qui servait à alimenter le raccord d'air comprimé 2 du ressort KF.

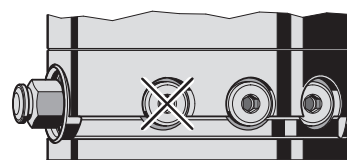
EXEMPLE POUR LE SYSTÈME KF + KP :

REMPLACEMENT D'UN 2489.13. EXISTANT PAR UN MODÈLE DE REMPLACEMENT

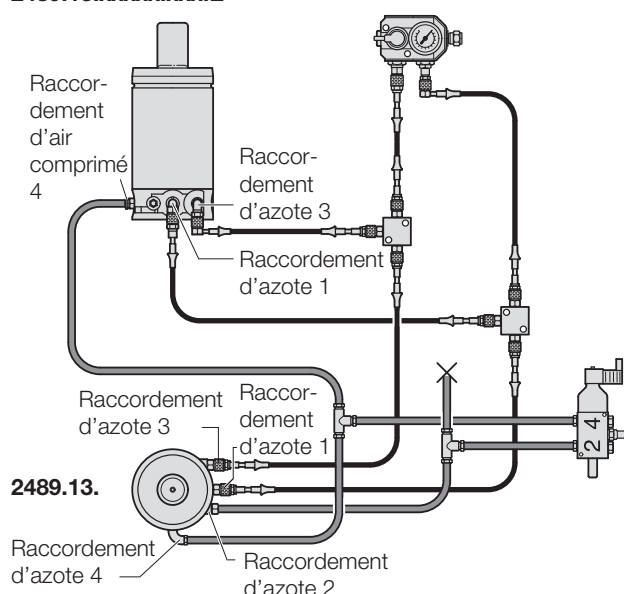
Lors du remplacement d'un ressort KF existant dans un système KF + KP, par un nouveau 2489.13.xxxxx.xxx.E, il suffit de fermer la tuyauterie d'air comprimé pour le signal pneumatique qui servait à alimenter le raccord d'air comprimé 2 du ressort KF. S'il est aussi mis en œuvre un nouveau bloc-vanne (2489.00.47.01), il faut fermer le raccordement d'air comprimé 2 de la vanne correspondante.



Lors du remplacement de l'ancien type de ressort 2489.13. par le ressort 2489.14. (course réglable), observer que la hauteur est supérieure de 7 mm !

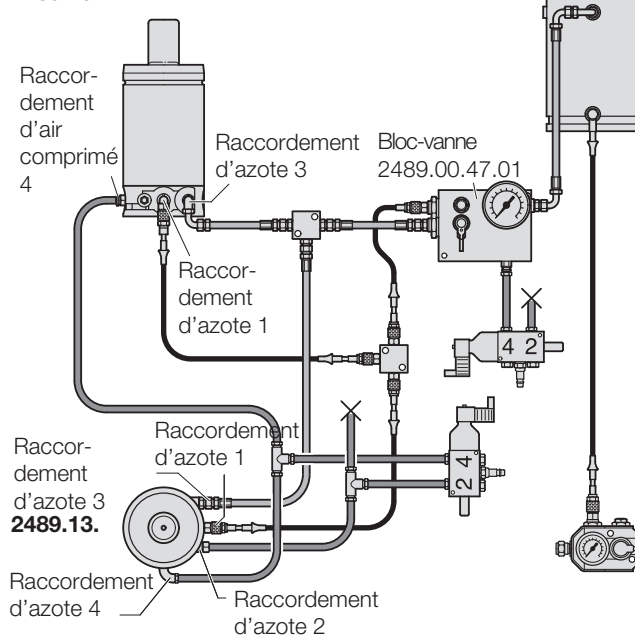


2489.13.xxxxx.xxx.E



2489.13.

2489.13.xxxxx.xxx.E



2489.13.

VERTRETUNGEN · REPRESENTATIVES · REPRESENTATIONS · RAPPRESENTANTES ·

Allemagne

PLZ 10000-19000

Außendienst Andreas Otto

Immenweg 3
16356 Ahrensfelde OT Eiche
M +49 170 739 00 64
a.otto@fibro.de

PLZ 20000-29000, 49000

Walter Ruff GmbH

Heerenholz 9
28307 Bremen
T +49 421 438 78-0
F +49 421 438 78-22
mail@praeziruff.de
www.praeziruff.de

PLZ 30000-31000, 37000-39000

Außendienst Stephan Hoffmann

Unter den Linden 22
38667 Bad Harzburg
M +49 171 971 90 05
s.hoffmann@fibro.de

PLZ 32000-34000, 48000-49000

Außendienst Partick Klee

Am Holleracker 1a
35232 Dautphetal
M +49 170 576 00 09
p.klee@fibro.de

PLZ 35000-36000, 57000, 60000- 61000, 65000

Außendienst Ralf Feldmann

Wiesenstraße 23b
58339 Breckerfeld
M +49 151 12 59 01 59
r.feldmann@fibro.de

PLZ 42000, 44000-46000, 58000- 59000

Außendienst Lars Jahncke

Flockertsberg 17
42653 Solingen
M +49 170 7637125
l.jahncke@fibro.de

PLZ 40000-42000, 47000, 50000-53000

Außendienst Hartwig Hennemann

Staubenthaler Höhe 79
42369 Wuppertal
M +49 175 29 659 30
h.hennemann@fibro.de

PLZ 63000-64000, 67000-69000, 76000-77000

Außendienst Markus Rössl

Johann-Strauß-Straße 16/1
74906 Bad Rappenau
M +49 160 97 25 23 93
m.roessler@fibro.de

PLZ 70000-73000, 88000-89000

Außendienst Meric Üven

Esslinger Straße 76
70736 Fellbach
M +49 170 5411416
m.ueven@fibro.de

PLZ 71000, 74000-75000, 97000

Außendienst Matthias Ehrenfried

Steigerwaldstraße 25
74172 Neckarsulm
M +49 171 864 95 52
m.ehrenfried@fibro.de

PLZ 72000, 77000-79000, 88000

Außendienst Matthias Jörg

In der Krautbündt 44
77656 Offenburg-Zunsweier
M +49 151 21 28 25 00
m.joerg@fibro.de

PLZ 80000-89000

Jugard + Künstler GmbH

Beta-Straße 10e
85774 Unterföhring
T +49 89 546 15 60
F +49 89 580 27 96
nbg@jk.de
www.jugard-kuenstner.de

PLZ 90000-97000

Jugard + Künstler GmbH

Weidentalstraße 45
90518 Altdorf bei Nürnberg
T +49 9187 936 69-0
F +49 9187 936 69-90
nbg@jk.de
www.jugard-kuenstner.de

PLZ 01000-09000, 98000-99000

Held Werkzeugmaschinen und Präzisionswerkzeug GmbH & Co.KG

Fasaneninsel 1
07548 Gera
T +49 365 824 91 0
F +49 365 824 91 11
info@held-wzm.de
www.held-wzm.de

REPRESENTACIONES · PRZEDSTAWICIELSTWA · ZASTOUPENÍ · MÜMESSILLER · 代表处

International

AR **ARCINCO Industrial Ltda.**

Rua Oneda, 935 - Planalto
CEP 09895-280 - São Bernardo do
Campo - SP
T +55-11-3463.8855
F +55-11-4390.9155
joyce@arcinco.com.br
www.arcinco.com.br

AT **Rath & Co. Ges. m.b.H.**

Teiritzstrasse 3
2100 Korneuburg
T +43 2262 608 0
F +43 2262 608 60
office@rath-co.at
www.rath-co.at

AU **Bruderer Presses Australia Pty. Ltd.**

Unit 4, 7 Dowling Place
South Windsor NSW 2756
Australia
T +61 417681800
brudsyd@optusnet.com.au

BA **WML Robert Bednjanec**

Vlaska 76
10000 Zagreb
T +385 984 16005
robert.bednjanec@net.hr

BE **Schiltz s.a.**

Rue Nestor Martin 319
1082 Bruxelles
T +32 2 464 4830
F +32 2 464 4839
info@schiltz.be
www.schiltz.be

BG **Bavaria 2002 EOOD**

Patriarh Evtimii 10
5100 Gorna Orjachoviza
T +359 618 64158
F +359 618 64960
bavaria2002@gorna.net
www.bavaria2002.hit.bg

BR **ARCINCO Industrial Ltda.**

Rua Oneda, 935 - Planalto
CEP 09895-280 - São Bernardo do
Campo - SP
T +55-11-3463.8855
F +55-11-4390.9155
joyce@arcinco.com.br
www.arcinco.com.br

CA **FIBRO Inc.**

139 Harrison Ave.
Rockford, IL 61104
T +1 815 229 1300
F +1 815 229 1303
info@fibroinc.com
www.fibro.com

CH **Außendienst Reinhard Schreiner**

Hasenbergstrasse 40
6312 Steinhausen
M +41 76 568 59 06
r.schreiner@fibro.de

CL **CL OF Química SPA**

Parinacota 239, Quilicura
Santiago, RM
T +56 2 2249 06 78
C +56 9 9449 95 22
mcarrasco@ofquimica.cl
www.ofquimica.cl

CN **联系LÄPPLE (Taicang) Industrial Technology Co., Ltd.**

Building No. 15 · Industrial Park No.
103 Chenmenjing road · Chengxiang
Town 215400 Taicang · Jiangsu
Province
P.R. China
T +86 512 8060 7979
info@fibro.cn
www.fibro.com

CY **Militos Trading Ltd.**

P.O.B. 27297
1643 Nicosia
T +357 22 75 12 56
F +357 22 75 22 11
militos@cytanet.com.cy

CZ **Technicky konzultant Vladimir Tanecká**

Snezienkova 10228/12
960 01 Zvolen
M +421 905 32 94 56
v.tanecka@fibro.de
www.fibro.com

Technicky konzultant

Menousek Jaromir
M +420 777 39 99 66
j.menousek@fibro.de
www.fibro.com

DK **EBI A/S**

Sylvestervej 7
DK-2610 Roedovre
T +45 4497 8111
F +45 4468 0626
salg@ebi.dk
www.ebi.dk

DZ **Pneumacoupe Blida Boufarik**

86 Bld. Menad Mohamed
Boufarik, 09400 Blida
T +213 347 5655
F +213 347 5655
pneumacoupe@yahoo.fr

EE **Waldec Eesti OÜ**

Läike tee 2
75312 Peetri alevik, Harju maakond
T +371 27027956
latvia@waldecgroup.com
www.waldecgroup.com

EG **Smeco**

68, Abdel Rahman El Raffei St.
11351-Heliopolis West, Cairo
T +20 2 620 06 71
F +20 2 620 06 74
r.metwally@tedata.net.eg

ES **Consultor Técnico Comercial Jaume Estela**

Zona Central-Levante
Aragón-Cataluña
M +34 668 121 167
j.estela@fibro.de

Consultor Técnico Erik Brok

Zona Noroeste · País Vasco
M +34 668 137 676
e.brok@fibro.de

FI **FI CLE Finland Oy**

Sähkötie 1
62200 Kauhava
T +358 207 519 600
F +358 207 519 619
info@cle.fi
www.cle.fi

VERTRETUNGEN · REPRESENTATIVES · REPRESENTATIONS · RAPPRESENTANTES ·

International

FR FIBRO France Sarl

26, avenue de l'Europe
67300 Schiltigheim
T +33 3 90 20 40 40
F +33 3 88 81 08 29
info@fibro.fr
www.fibro.com

GB Bruderer UK Ltd.

Unit H, Cradock Road
LU4 OJF Luton, Bedfordshire
T +44 1582 563 400
F +44 1582 493 993
mail@bruderer.co.uk
www.brunderer-presses.com

GR Konstantinos Koutseris & Co. - MEK

Pyloy 100
10441 Athen
T +30 210 5220557
F +30 210 5221208
info@mek.com.gr
www.mek.com.gr

HK 联系LÄPPLE (Taicang) Industrial Technology Co., Ltd.

Building No. 15 · Industrial Park No.
103 Chenmenjing road · Chengxiang
Town 215400 Taicang · Jiangsu
Province
P.R. China
T +86 512 8060 7979
info@fibro.cn
www.fibro.com

HR WML Robert Bednjanec

Vlaska 76
10000 Zagreb
T +385 984 16005
wmlinternational77@gmail.com

HU Rath & Co. Ges. m.b.H.

Teiritzstraße 3
AT-2100 Korneuburg
T +43 2 262 608 0
F +43 2 262 608 60
office@rath-co.at
www.rath-co.at

ID FIBRO Asia Pte. Ltd.

9, Changi South Street 3, #07-04
Singapore 486361
T +65 65 43 99 63
F +65 65 43 99 62
info@fibro-asia.com
www.fibro.com

IE Bruderer UK Ltd.

Unit H, Cradock Road
LU4 OJF Luton, Bedfordshire
T +44 1582 563 400
F +44 1582 493 993
mail@bruderer.co.uk
www.brunderer-presses.com

IL A. J. Englander 1980 Ltd.

13 Harechev Street
Tel Aviv 6777146
T +972 3 537 36 36
F +972 3 537 33 25
info@englander.co.il
www.englander.co.il

IN FIBRO INDIA

PRECISION PRODUCTS PVT. LTD.
Plot No: A-55, Phase II, Chakan MIDC
Taluka Khed, Pune - 410 501
T +91-2135 67 09 03
M +91-98810 00273
info@fibro-india.com
www.fibro.com

IT Millutensil S.R.L.

Corso Buenos Aires, 92
20124 Milano
T +39 02 2940 4390
F +39 02 204 6677
info@millutensil.com
https://fibro.millutensil.com

KR FIBRO Korea Co. Ltd.

203-603, Bucheon Technopark
Ssangyong 3 · 397, Seokcheon-ro,
Ojeong-gu, Bucheon-si,
Gyeonggi-do
T +82 32 624 0630
F +82 32 624 0631
fibro_korea@fibro.kr
www.fibro.com

LI Außendienst Reinhard Schreiner

Hasenbergstrasse 40
6312 Steinhausen
M +41 76 568 59 06
r.schreiner@fibro.de

LT CLE Baltic Oū

Pramones gatve 94-7
11115 Vilnius, Lithuania
T +370 663 56309
F +370 520 40914
latvia@waldecgroup.com
www.clebaltic.com

LV Waldec Latvia SIA

Atmodas iela 19-239, Jelgava
LV-3007, Latvia
T +371 27027956
latvia@waldecgroup.com
www.waldecgroup.com

MA Chiba Industrie

Bd. Mohamed Bouziane Lot 103,
Hay My Rachid
20670 Casablanc
T +212 523 31 40 16/17/19
F +212 523 30 39 85
h.hind@chibaindustrie.com

MX FIBRO Inc.

139 Harrison Ave.
Rockford, IL 61104
T +1 815 229 1300
F +1 815 229 1303
info@fibroinc.com
www.fibro.com

MY FIBRO Asia Pte. Ltd.

9, Changi South Street 3, #07-04
Singapore 486361
T +65 65 43 99 63
F +65 65 43 99 62
info@fibro-asia.com
www.fibro.com

NL Jeveka B.V.

Platinaweg 4
1362 JL Almere Poort
T +31 36 303 2000
info@jeveka.com
www.jeveka.com

REPRESENTACIONES · PRZEDSTAWICIELSTWA · ZASTOUPENÍ · MÜMESSILLER · 代表处

International

NZ APS Tooling Ltd.

13E Onslow Avenue
Papatoetoe, Auckland 2104,
New Zealand
T +64 9 579 2208
F +64 9 579 2207
info@apstools.co.nz

PE Brammertz Ingenieros SA

Av. José Pardo 182 Of.902
Miraflores 15074
Lima, Perú
T +51 1 208 4600
F +51 1 445 1931
import@brammertz.com
www.brammertz.com

PL FIBRO Polska Sp. z o.o.

Aleja Armii Krajowej 220
Pawilon AG piętro 3
43-316 Bielsko-Biała
T +48 6980 57720
info@fibro.pl

PT FERROMETAL, UNIPESSOAL, LDA.

Estrada Manuel Correia Lopes
Parque Empresarial Progresso-
Armazém 1
Polima
2785-718 S. Domingos de Rana
T +351 214 447 160
F +351 214 447 169
ferrometal@ferrometal.pt

RO Reprezentant Vânzari

Daniel Andrei Sibisan
Strada Hărmanului 21
Bl. 31, SC.D. Ap.8
RO-500228, Braşov
T +40 744 44 05 83
F +40 368 78 00 08
d.sibisan@fibro.de
www.fibro.com

RS Tesic

Partisanska 12/a-II
11090 Beograd
T +381 11 2338 362
F +381 11 2338 362
atesic@verat.net

RU CL Engineering & Co. Ltd.

ul. Sofyiskaya 66
192289 S. Petersburg
T +7 812 575 1592
F +7 812 324 7388
info@cleru.ru
www.cleru.ru

RU OOO VTF Instrumsnab

ul. Topolinaya 9A
445047 Togliatti
T +7 8482681424
F +7 8482681452
office@instrumsnab.com
www.instrumsnab.ru

SA Modern Zone Trading Company

Al Qandeel Street Makkah
Al Aziziyah Dist , P.O Box 65386
Jeddah 21556
T +966 53 953 03 73
fibro.sa@gmail.com
www.modernzonetrading.com

SE Lideco AB

Verkstadsvägen 4
51463 Dalstorp
T +46 321 53 03 50
F +46 321 603 77
info@lideco.se
www.lideco.se

SG FIBRO Asia Pte. Ltd.

9, Changi South Street 3, #07-04
Singapore 486361
T +65 65 43 99 63
F +65 65 43 99 62
info@fibro-asia.com
www.fibro.com

SI Tehnični svetovalec Jozef Majcen

Poslovni prostor št. 1 v
Poslovnem Centru Mops
Mariborska c. 83 · 2312 Orehova vas.
T +386 820 52740
M + 386 41 387 889
j.majcen@fibro.de
www.fibro.com

SK Technicky konzultant Vladimír Tanecká

Snezienkova 10228/12
960 01 Zvolen
M +421 905 32 94 56
v.tanecka@fibro.de
www.fibro.com

TH FIBRO Asia Pte. Ltd.

9, Changi South Street 3, #07-04
Singapore 486361
T +65 65 43 99 63
F +65 65 43 99 62
info@fibro-asia.com
www.fibro.com

TR Ender Kesici ve Teknik Takımlar

Sanayi Ticaret A.Ş.
Eğitim Mh. Kasap İsmail Sok.
Sadıkoğlu Plaza 5 No: 11G/3
Kadıköy 34722, İstanbul
T +90 216 330 6005
F +90 216 330 6006
info@enderltd.com
www.enderltd.com

TW SunNan Enterprises Co. Ltd.

2F, No. 7, Alley 6, Lane 235
Pao-Chiao Road
Hsin-Tien City · Taipei
T +886 22917 6454
F +886 22911 0398
sun-ss@umail.hinet.net

US FIBRO Inc.

139 Harrison Ave.
Rockford, IL 61104
T +1 (815) 229-1300
F +1 (815) 229-1303
info@fibroinc.com
www.fibro.com

ZA Herrmann & Herrmann Pty. Ltd.

43 Ferero Street. Edenglen.
Edenvale 1609
T +27 11 828 01 00
F +27 11 828 60 21
hermstools@mweb.co.za
www.hermstools.com

FIBRO GMBH

Département Eléments normalisés

August-Läpple-Weg

74855 Hassmersheim

GERMANY

T +49 6266 73-0

info@fibro.de

www.fibro.com

THE LÄPPLE GROUP

LÄPPLE AUTOMOTIVE

FIBRO

FIBRO LÄPPLE TECHNOLOGY

LÄPPLE AUS- UND WEITERBILDUNG