

FIBRO NORMALIEN SO FINDEN SIE ALLE INFORMATIONEN RUND UM UNSERE PRODUKTE

3D INTERACTIVE PRODUCT CONFIGURATOR (IPC)

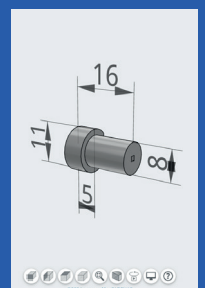
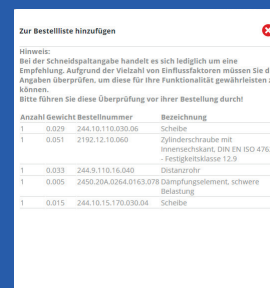
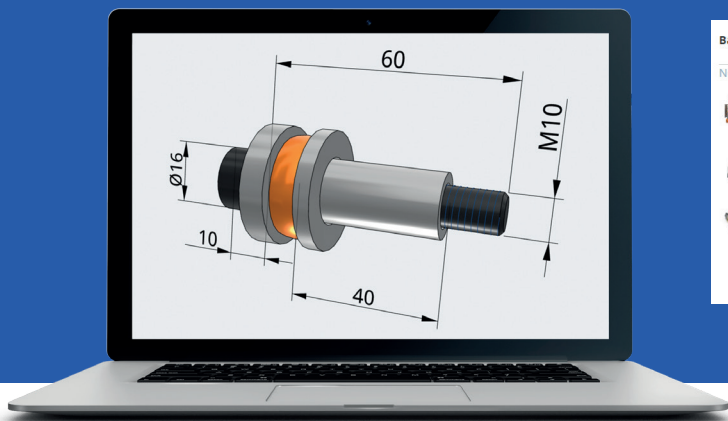
Der Konfigurator umfasst bisher unser gesamtes Portfolio an Schneidstempeln und -buchsen sowie Führungselementen, Gasdruckfedern und Dämpfungselemente.

Ihre Vorteile:

- Schnell und einfache Konfiguration der passenden Halteelemente mit Dämpfung, Führungseinheiten oder auch Schneidelemente
- Automatisierte Ableitung der Stückliste
- Verlinkt mit Webshop und Partcommunity
- Direkter Download der CAD-Daten Ihrer Baugruppe



www.de.shop.fibro.com/de/produkt-konfigurator



CAD-DATEN AUS UNSRER PARTCOMMUNITY

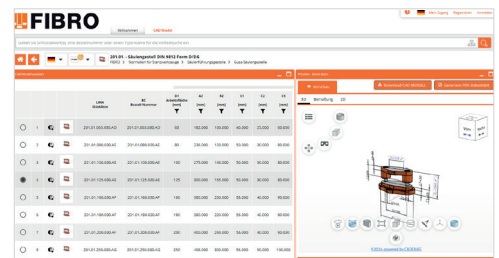
In unserer Partcommunity für CAD-Daten stehen 2D-Ansichten und 3D-Geometrien von unseren Artikeln und ganze Baugruppen je nach Wunsch zum direkten Download oder zum Versand per E-Mail bereit.

Ihre Vorteile:

- übersichtliche Produktsuche
- Schneller, einfacher Download Ihrer fehlenden CAD-Daten



fibro.partcommunity.com



WEBSHOP

Ihre Vorteile:

- Viele nützliche Informationen zu unseren Artikeln
- Schnelle Abfrage der Verfügbarkeit
- Kein Mindestauftragswert
- Kostenloser Standardversand innerhalb der EU



www.de.shop.fibro.com

WEITERE INFORMATIONEN FINDEN SIE



in unserem Blätterkatalog
www.fibro.de/normalien/downloads/hauptkatalog/



oder auf unserer Webseite
www.fibro.de

FIBRO STANDARD PARTS HOW TO FIND ALL INFORMATION ABOUT OUR PRODUCTS

3D INTERACTIVE PRODUCT CONFIGURATOR (IPC)

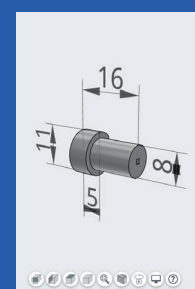
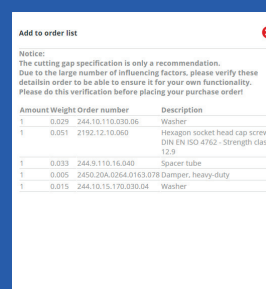
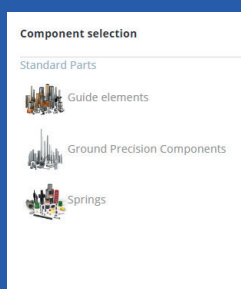
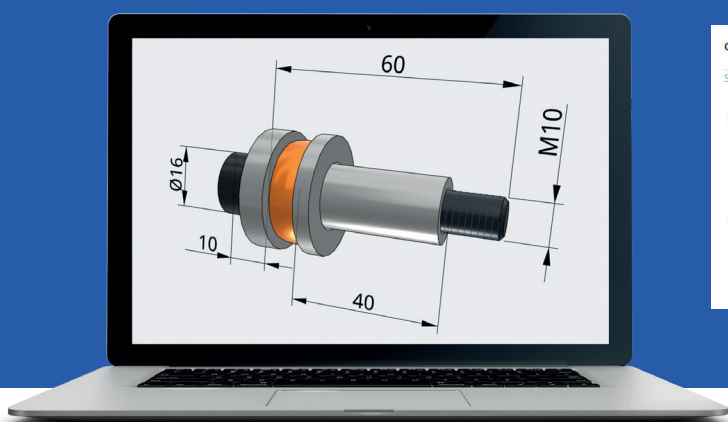
The configurator currently comprises our entire portfolio of punches and bushes as well as guiding elements, gas springs and damping elements.

Your advantages:

- Quick and easy configuration of the appropriate holding elements with damping, guiding elements or even punches
- Automated derivation of the parts list
- Linked to webshop and part community
- Direct download of the CAD data for your assembly



www.us.shop.fibro.com/en/product-configurator



CAD DATA FROM OUR PARTCOMMUNITY

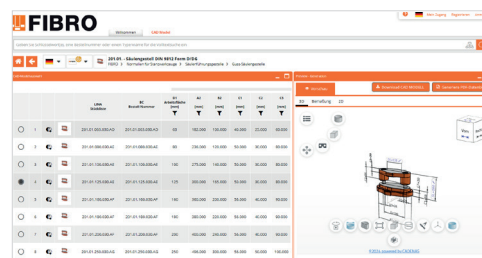
In our Partcommunity for CAD data you find 2D views and 3D geometries of our articles and entire assemblies as required for direct download or for despatch by e-mail.

Your advantages:

- Clear product search
- Quick and easy download of your missing CAD data



fibro.partcommunity.com



WEBSHOP

Your advantages:

- Lots of useful information about our articles
- Quick query of availability
- No minimum order value
- Free standard shipping within the EU



www.us.shop.fibro.com

YOU WILL FIND FURTHER INFORMATION



in our flip catalogue
www.fibro.de/en/standardparts/downloads/main-catalogue/



or on our website
www.fibro.com