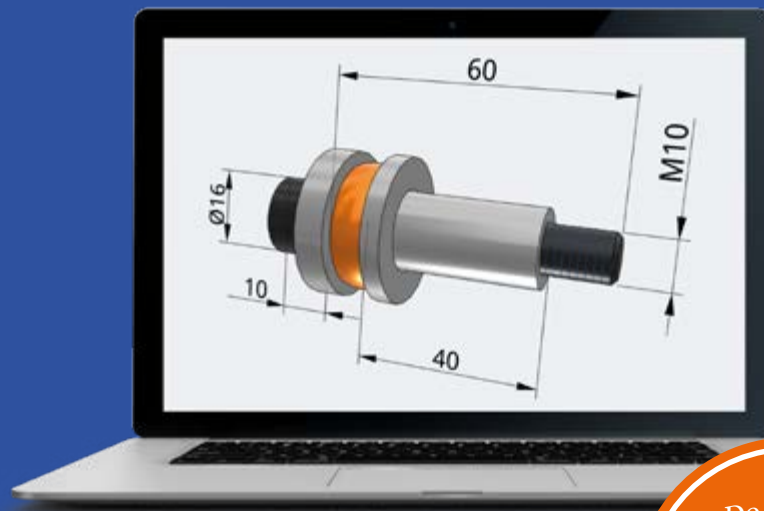


Inter- active Product Configurator



Do IPC:



Części znormalizowane FIBRO

Wsparcie konstrukcyjne

Konstruowanie i projektowanie komponentów wymaga dużo czasu i specjalistycznej wiedzy. Oba te czynniki są ograniczonym i kosztownym zasobem.

Chcąc ułatwić Ci dobór idealnych komponentów, wspólnie z firmą CADENAS przygotowaliśmy **FIBRO 3D Interactive Product Configurator** – narzędzie oparte na naszej eksperckiej wiedzy.

Konfigurator obejmuje obecnie całe nasze portfolio stempli tnących i tulei, elementów prowadzących, sprężyn gazowych oraz elementów tłumiących. Umożliwia on indywidualny dobór parametrów specyficznych dla danego produktu.

Nieprawidłowe konfiguracje są automatycznie wykluczane, co pozwala uniknąć błędnych zamówień. Otrzymasz dopasowane rozwiązanie i możesz bezpośrednio pobrać dane CAD.



Zwiększona produktywność



Poprawiona jakość



Zoptymalizowane
wykorzystanie zasobów