



BEDIENUNGSANLEITUNG

Füll- und Kontrollarmatur

2480.00.32.21

Füllschlauch

2480.00.31.02

Flaschendruckminderer

2480.00.32.07.

precision is our standard

Bedienungsanleitung

Füll- und Kontrollarmatur

Füllschlauch

Flaschendruckminderer

1 Stücklisten

2480.00.32.21 Füll- und Kontrollarmatur

A	Manometer	2480.00.32.01.001
B	Ventilbetätigungsstift	2480.00.32.01.002
C	Einschraubknopf für Anschluss an GDF (komplett)	2480.00.32.01.003
D	Einschraubknopf für Anschluss an GDF (einzeln)	2480.00.32.01.003.01
E	Entlüftungsventil	2480.00.32.01.005
F	Grundkörper	2480.00.32.01.006
G	Schnellkupplung, Stecker	248.00.60.4
H	Kugel-Ø 4 mm	206.71.40 G10.P3
R	Usit-Dichtring	2480.00.32.10.01

2480.00.31.02 Füllschlauch

erhältlich in 2 Längen:

2480.00.31.02 2 m

2480.00.31.02.005 5 m

I	Sperrventil	2480.00.32.01.004
J ¹⁾	Schnellkupplung, Muffe	248.00.60.3
K ^{2),3)}	Füllschlauch	2480.00.32.01.020

1) auch für Anschluss an Kontrollarmaturen

2) für Anschluss an 200-bar-Gasflasche bzw. Flaschendruckminderer

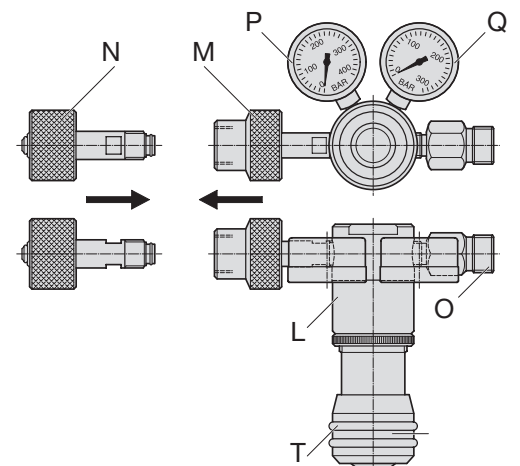
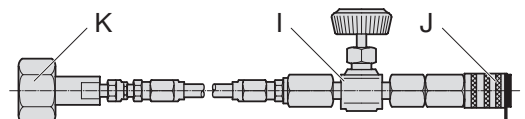
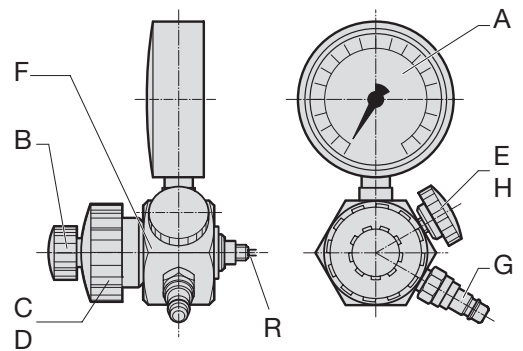
2480.00.32.07. Flaschendruckminderer

			200 bar	300 bar
L	Druckminderer	2480.00.32.07.01	x	x
M ³⁾	Gasflaschenanschluss 200 bar	2480.00.32.07.02	x	
N ⁴⁾	Gasflaschenanschluss 300 bar	2480.00.32.07.03		x
O ⁵⁾	Anschlussadapter	2480.00.32.07.04	x	x
P	Gasflaschendruckanzeige (Vordruck)	2480.00.32.07.01.002	x	x
Q	Fülldruckanzeige (Hinterdruck)	2480.00.32.07.01.003	x	x
T	Fülldruckregler		x	x

3) Gewinde W24,32 × 1/14 nach DIN 477-1

4) Gewinde W30 × 2 nach DIN 477-5

5) für Anschluss an Füllschlauch 2480.00.31.02



Die Füll- und Kontrollarmatur 2480.00.32.21 dient zur Befüllung, Entleerung und Kontrolle des Gasdruckes in Gasdruckfedern. Der Anschluss an eine Gasflasche erfolgt immer mit dem Füllschlauch 2480.00.31.02, der entweder direkt (nur bei 200-bar-Gasflaschen) oder indirekt mittels des Druckminderers 2480.00.32.07.01, Gasflaschenanschluss 2480.00.32.07.03 (bei 300-bar-Gasflaschen) bzw. Gasflaschenanschluss 2480.00.32.07.02 (bei 200-bar-Gasflaschen) und Anschlussadapter 2480.00.32.07.04 erfolgt.



Bei 300-bar-Stickstoffgasflaschen ist die Verwendung des Flaschendruckminderers 2480.00.32.07. unbedingt notwendig.



Bei 200-bar-Stickstoffgasflaschen kann der Füllschlauch 2480.00.31.02 auch direkt an den Gasflaschenanschluss angeschraubt werden.

Gemäß Druckgeräte-Richtlinie 2014/68/EU dürfen Inbetriebnahme, Wartung, Reparatur und Überholung der in dieser Bedienungsanleitung aufgeführten Komponenten nur von entsprechend geschultem und ausgebildetem Personal oder durch FIBRO durchgeführt werden.

Die Missachtung der Bedienungsanleitung kann zu Unfällen oder Verletzungen führen, für die FIBRO GmbH keinerlei Verantwortung übernimmt.

Bei Verwendung von nicht Original-FIBRO- oder von FIBRO nicht freigegebenen Befestigungs-, Zubehör- und Anbauteilen erlischt jegliche Haftung.

- 3.1 Vor Wartungsarbeiten an der Füll- und Kontrollarmatur, am Füllschlauch und Flaschendruckminderer immer sicherstellen, dass die Komponenten vollkommen drucklos sind.
 - 3.2 Alle Komponenten sauber halten und nicht ölen oder schmieren.
 - 3.3 Der Flaschendruckminderer arbeitet mit innerer Federkraft. Niemals den Druckminderer (Pos. L) demontieren.
 - 3.4 Die Inbetriebnahme der in dieser Bedienungsanleitung aufgeführten Komponenten darf nur von entsprechend geschultem Personal durchgeführt werden.
 - 3.5 Bitte beachten Sie zusätzlich die Sicherheitshinweise in den Wartungsanleitungen der Gasdruckfedern.
 - 3.6 Nach Entfernen der Verschlusschraube der Gasdruckfeder sollte sich niemand direkt vor der Ventilöffnung befinden.
 - 3.7 Für die Befüllung nur reinen Stickstoff N₂ verwenden.
 - 3.8 Höchstzulässigen Fülldruck beachten.
 - 3.9 Die in dieser Bedienungsanleitung aufgeführten Produkte dürfen nicht verändert oder unsachgemäß eingesetzt werden, da dann die Sicherheit nicht mehr gewährleistet werden kann und FIBRO GmbH jegliche Forderungen von sich weist.
 - 3.10 Bei 300-bar-Gasflaschen ist die Verwendung des Flaschendruckminderers 2480.00.32.07. unbedingt notwendig.
- Weitere Informationen entnehmen Sie der Bedienungs- bzw. Wartungsanleitung der Gasdruckfedern oder wenden Sie sich an Ihren Vertragspartner oder FIBRO GmbH, Bereich Normalien.

Bedienungsanleitung

Füll- und Kontrollarmatur

Füllschlauch

Flaschendruckminderer

4 Montage und Inbetriebnahme des Flaschendruckminderers

- 4.1 Den Gasflaschenanschluss 2480.00.32.07.0x (Pos. N bzw. Pos. M je nach Gasflaschentyp) an die linke Seite des Flaschendruckminderers anschrauben. Die Dichtflächen dürfen keine Beschädigungen oder Verschmutzungen aufweisen und müssen öl- bzw. fettfrei sein.
- 4.2 Den Anschlussadapter 2480.00.32.07.04 (Pos. O) an die rechte seitliche Öffnung anschrauben. Die Dichtflächen dürfen keine Beschädigungen oder Verschmutzungen aufweisen.
- 4.3 Füllschlauch 2480.00.31.02 mit Anschlussadapter (Pos. O) verschrauben.
- 4.4 Die komplette Einheit an den Anschluss der Gasflasche montieren.
- 4.5 Den Fülldruckregler (Pos. T) gegen den Uhrzeigersinn **vollständig** bis in Endlage öffnen.



Nichtbeachtung kann zur Beschädigung des Druckminderers führen.

Das Gasflaschenventil **langsam** öffnen, bis auf der Gasflaschendruckanzeige (Pos. P) der Gasdruck abgelesen werden kann.

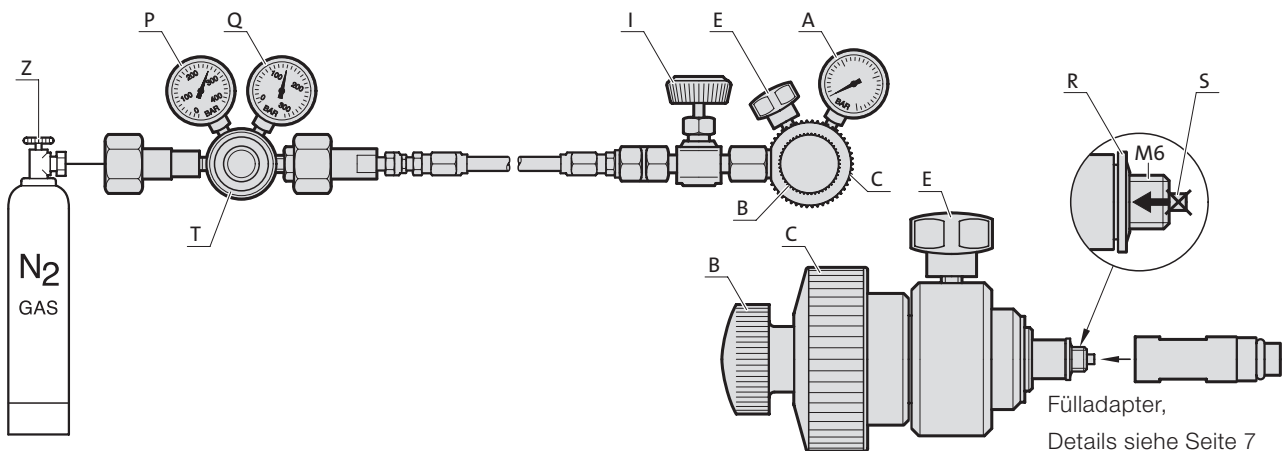
- 4.6 Das System auf Dichtheit prüfen.



Bei eventueller Leckage niemals die Anschlüsse nachziehen oder lösen, solange das System noch unter Druck steht.

- 4.7 Den Fülldruckregler (Pos. T) auf den gewünschten Sollwert einstellen, der an der Fülldruckanzeige (Pos. Q) abgelesen werden kann. (Im Uhrzeigersinn = mehr Druck; gegen den Uhrzeigersinn = weniger Druck).
- 4.8 Ein leichter Druckanstieg beim Schließen des Sperrventils (Pos. I) am Füllschlauch 2480.00.31.02 im System ist normal und regelt sich beim erneuten Öffnen wieder ein.

5 Befüllen von Gasdruckfedern



- 5.1 Zur Befüllung von Gasdruckfedern wird die Füll- und Kontrollarmatur mittels Füllschlauch 2480.00.31.02 und ggf. Flaschendruckminderer 2480.00.32.07. mit der Stickstoff-Gasflasche verbunden.

- 5.2 Das Auslassventil (Pos. E) und das Sperrventil (Pos.I) müssen geschlossen sein (im Uhrzeigersinn drehen). Der Auslösestift (Pos. S) muss sich dabei in zurückgezogener Stellung im Gewinde M6 der Armatur befinden (kleiner Drehknopf (Pos. B) entgegen dem Uhrzeigersinn drehen).
- 5.3 Die Dichtungsscheibe (Pos. R) muss auf dem Gewinde M6 der Armatur montiert sein, dann die Armatur mittels Einschraubknopf (Pos. C) in die Einfüllöffnung der Gasdruckfeder einschrauben. Es liegen 2 verschiedene Fülladapter für die verschiedenen Anschlüsse der Gasdruckfedern bei (Details siehe Seite 7).
- 5.4 Das Sperrventil (Pos.I) am Füllschlauch **langsam** öffnen und die Befüllung vornehmen. Danach zeigt der Manometer (Pos. A) den Druck an, mit dem die Gasdruckfeder beaufschlagt wurde.



Unbedingt den höchstzulässigen Fülldruck der zu befüllenden Gasdruckfeder beachten. Gas langsam einströmen lassen, da ansonsten das Ventil der Gasdruckfeder beschädigt werden kann.

- 5.5 Nach dem Befüllen das verbliebene Stickstoffgas aus der Armatur ablassen, indem zuerst das Sperrventil (Pos. I) geschlossen und dann das Auslassventil (Pos. E) geöffnet wird bis das Gas entweicht.
- 5.6 Die Armatur mit dem großen Drehknopf (Pos. C) vollständig abschrauben. Ventil auf Leckage prüfen. Die Dicht- und Verschlusschraube wieder in die Füllöffnung der Gasdruckfeder einschrauben.



Das Ventil der befüllten Gasdruckfeder steht unter hohem Druck. Deshalb sollte sich niemand direkt vor der Ventilöffnung befinden.

6 Prüfen und Entleeren von Gasdruckfedern

● **Der Füllschlauch und ggf. der Flaschendruckminderer ist für die reine Prüfung bzw. Entleerung des Gasdruckes in der Gasdruckfeder nicht erforderlich.**

- 6.1 Seitliches Auslassventil (Pos. E) muss geschlossen sein (im Uhrzeigersinn drehen).
- 6.2 Der Auslösestift (Pos. S) muss sich in zurückgezogener Stellung im Gewinde M6 der Armatur befinden (kleiner Drehknopf (Pos. B) entgegen dem Uhrzeigersinn drehen).
- 6.3 Füll- und Kontrollarmatur mit Fülladapter mittels Einschraubknopf (Pos. C) in die Gasdruckfeder einschrauben.
- 6.4 Das Ventil der Gasdruckfeder mittels kleinem Drehknopf (Pos. B) durch langsames und vorsichtiges Drehen im Uhrzeigersinn betätigen bis die Manometeranzeige ausschlägt.



Zu schnelles oder zu weites Eindrehen des Drehknopfes zerstört das Ventil.

- 6.5 An der Manometeranzeige (Pos. A) kann der Fülldruck abgelesen werden.
- 6.6 Soll die Feder entleert werden, langsam das Auslassventil (Pos. E) öffnen.
- 6.7 Soll nur der Gasdruck überprüft werden, den kleinen Drehknopf (Pos. B) gegen den Uhrzeigersinn vollständig zurückdrehen und anschließend das Auslassventil (Pos. E) öffnen.



Bei jedem Prüfungsvorgang entweicht eine geringe Menge Stickstoffgas aus der Gasdruckfeder.

- 6.8. Füll- und Kontrollarmatur von der Gasdruckfeder abschrauben.
- 6.9 Die Dicht- und Verschlusschraube wieder in die Füllöffnung der Gasdruckfeder einschrauben.

Bedienungsanleitung

Füll- und Kontrollarmatur

Füllschlauch

Flaschendruckminderer

7 Technische Daten

7.1 Füll- und Kontrollarmatur 2480.00.32.21*

max. Betriebsdruck	207 bar
Anzeigebereich	0 – 250 bar
Anzeigegenauigkeit	± 5%
Betriebstemperatur	0 °C – 50 °C
zugelassenes Gas	Stickstoff N ₂
Gewicht	0,6 kg

7.2 Füllschlauch 2480.00.31.02*

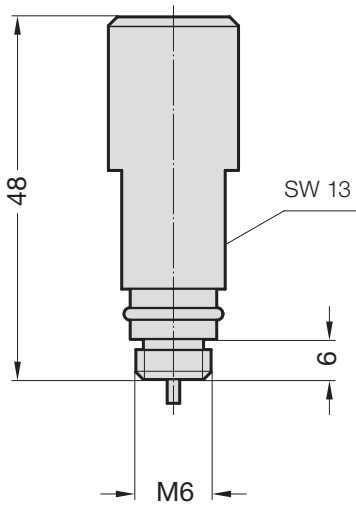
max. Betriebsdruck	207 bar
Betriebstemperatur	0 °C – 50 °C
zugelassenes Gas	Stickstoff N ₂

7.3 Flaschendruckminderer 2480.00.32.07.*

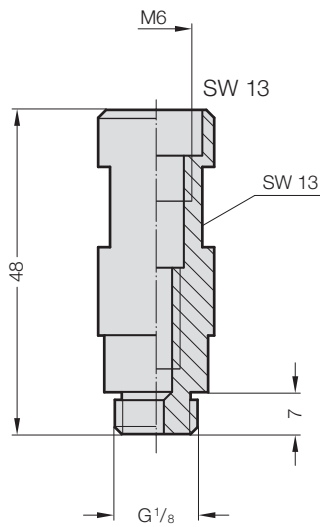
max. Betriebsdruck	300 bar
Anzeigegenauigkeit	± 2,5%
Eingangsstutzen Ø 16 × 1.336SI	300 bar
Ausgangsstutzen G ³ / ₈	200 bar
Nennndruck (max. Entspannungsdruck)	20 – 200 bar
Nennndurchfluss	30 m ³ /h bei 23 °C; 1,013 bar
Betriebstemperatur	-20 °C bis +50 °C
zugelassenes Gas	Stickstoff N ₂
Gewicht	~ 1,8 kg

*technische Änderungen vorbehalten

Fülladapter 2480.00.32.10¹⁾



Fülladapter 2480.00.32.11¹⁾



¹⁾ sind bei der Füll- und Kontrollarmatur 2480.00.32.21 enthalten

		Federtyp		Fülladapter 2480.00.32		
				ohne	.10	.11
2479.	030.					
	031.					
	034.					
	040.					
	041.					
2480.	12.	10000.			x	
	13.	00250.	x			
	13.	00500. - 07500.			x	
	15.	00150. - 00250.	x			
		00500. - 10000.			x	
	21.		x			
	22.		x			
	24.		x			
	25.		x			
	32.		x			
	33.		x			
35.		x				
82.		x				
2482.	72.		x			
	73.		x			
	74.		x			
	75.		x			
	76.		x			
	77.		x			
	2484.	12.				x
13.					x	
2485.	12.				x	
	15.				x	
2486.	12.				x	
	22.				x	
2487.	12.	00170. - 02400. 04200. - 20000.	x		x	
	15.	00170. - 02400. 04200. - 20000.	x		x	
	12.33.				x	
	15.33.				x	
	82.		x			
	2488.	13.				x
15.					x	
2490.	14.	00420. - 00750. 01000.	x	x		
		01800. - 18300.			x	
	15.	00420. - 07500. 11800. - 18300.	x		x	
2496.	12.		x			
2497.	12.	00500. - 01900.	x			
	15.	00320. - 01000. 01900. - 12800.	x		x	

www.fibro.com

FIBRO GmbH
Business Unit Normalien
August-Läpple-Weg
74855 Hassmersheim
GERMANY
T +49 6266 73-0
info@fibro.de