



INSTRUCTION D'EMPLOI

2480.00.91.30

➤ Support de données WPM

Document : Notice d'utilisation

Numéro du document: 2.7546.02.0925.0010000

Langue :



Dans sa version allemande, ce document constitue la version originale, rédigée dans la langue du fabricant, l'une des langues officielles de l'Union européenne, et marquée du drapeau allemand.

Dans la version proposée dans la langue officielle du pays utilisateur, ce document est une traduction de la version originale, marquée du drapeau du pays utilisateur.

Dans le texte ci-après, ce document est désigné par le terme de notice.

Numéro de page de cette notice, y compris page de titre: 22

Cette document s'applique à produit

2480.00.91.30

Support de données WPM

Cette document a été créée par

FIBRO GMBH

August-Läpple-Weg

DE 74855 Hassmersheim

Téléphone : +49 (0) 62 66 73 0

Télécopie : +49 (0) 62 66 73 237

E-mail : info@fibro.de

Internet : www.fibro.de

© Tous les droits relatifs à cette document sont soumis aux droits d'auteur du FIBRO GMBH.

Il est interdit de copier ou reproduire cette document, en tout ou en partie, sans l'autorisation écrite de FIBRO GMBH.

Le document est destiné uniquement à l'utilisateur des produit décrits et ne doit donc pas être transmis à des tiers non concernés - en particulier à des concurrents.

Sommaire

1	Introduction	4
1.1	Utilisation conforme	4
1.2	Erreurs d'utilisation prévisibles	5
1.3	Devoirs de l'exploitant	5
1.4	Domaine d'application	6
1.5	Exclusion de responsabilité	6
1.6	Objectif du document	6
1.7	Définitions des mots clés	7
1.8	Groupe ciblé	7
1.9	Droits d'auteur	7
1.10	Qualification du personnel	8
2	Sécurité	9
2.1	Consignes de sécurité	9
2.2	Indications générales	9
3	Description du produit	10
3.1	Composants et caractéristiques	10
3.2	Accessoires	10
3.3	Caractéristiques techniques	10
3.3.1	Schéma technique	11
3.3.2	Plaque signalétique	11
4	Montage	12
4.1	Exigences de construction	12
5	Mise en service	13
6	Fonctionnement	15
6.1	Mode configuration	15
6.2	Modes de fonctionnement normaux	15
6.2.1	Mode normal	15
6.2.2	Contrôle d'outil Check	15
6.3	Type de fonctionnement batterie vide	16
7	Maintenance	17
7.1	Remplacement de la batterie – Batterie au lithium-métal	17
8	Mise au rebut	18
8.1	Élimination de la batterie	18
9	Répertoires	19
9.1	Produits de sociétés tierces	19
9.2	Répertoire des tableaux	19
10	Annexe	20
10.1	Notes personnelles	20
11	Index	21

1 INTRODUCTION

Lisez attentivement le présent manuel avant l'utilisation et conservez-le.

Ce manuel contient les informations fondamentales suivantes concernant le produit :

- utilisation conforme
- sécurité
- montage
- fonctionnement
- maintenance
- mise au rebut

L'utilisation conforme inclut également :

- la lecture du présent manuel
- le respect des consignes de sécurité qui y figurent
- le respect des documents applicables
- le respect des consignes d'entretien

Après le montage, remettez ce manuel à l'utilisateur et transmettez-le avec le produit en cas de revente.

1.1 Utilisation conforme

- Le produit est exclusivement destiné à un usage industriel au sein de l'Union européenne et des pays reconnaissant les normes et certificats de l'Union européenne.



Pour la communication en Bluetooth en dehors de l'Union européenne, il peut y avoir des restrictions spécifiques au pays concerné.

- Le système WPM System est exclusivement destiné à un usage industriel dans la technologie des machines et des systèmes.
- Le produit n'est pas un produit de télécommunication.
- Le produit ne doit être utilisé que s'il se trouve en parfait état technique, conformément à sa destination, en toute conscience de la sécurité et des risques et dans le respect des prescriptions applicables.
- Les défauts détectés, en particulier ceux qui sont susceptibles de nuire à la sécurité, doivent être éliminés sans tarder.

Toute autre utilisation que celle décrite dans l'usage conforme et dans la documentation correspondante est considérée comme non conforme et, par conséquent, interdite.

- Le fabricant ou le responsable de la mise sur le marché décline toute responsabilité pour les dommages résultant d'une utilisation non conforme.
- Le fabricant exclut également toute responsabilité pour les appareils, leur utilisation ou les conséquences.
- Seul l'exploitant assume les risques d'une utilisation non conforme.

1.2 Erreurs d'utilisation prévisibles

Toute utilisation du produit allant au-delà de l'utilisation conforme est considérée comme un usage abusif et est interdite.

Le produit ne doit pas être sollicité au-delà de ses limites de charge.

Les usages incorrects incluent notamment :

- un emploi dans des applications non expressément autorisées par le fabricant. Respecter les consignes de sécurité figurant dans la documentation correspondante !
- une modification structurelle qui dégrade l'état d'origine.
- une programmation ou une configuration inappropriée du système. Seul l'exploitant assume la responsabilité et les risques liés à l'utilisation, à la programmation et à la configuration du système.
- utilisation en atmosphère explosible.
- utilisation en zone EX.
- utilisation dans le domaine médical.
- utilisation dans le secteur de l'habitat.
- utilisation dans des applications liées à la sécurité.
- utilisation à titre privé.

1.3 Devoirs de l'exploitant

Ce Composants a été construit et conçu par FIBRO GMBH selon l'état actuel de la technique. Les exigences concernant la sécurité et la protection de la santé ont été satisfaites.

Cette sécurité ne peut être obtenue dans la pratique professionnelle que si toutes les mesures nécessaires sont prises. L'exploitant de Composants doit planifier ces mesures et contrôler leur application.

L'exploitant est responsable de l'utilisation en toute sécurité de Composants.

L'exploitant doit garantir que

- le Composants n'est utilisé qu'à des fins conformes.
- le Composants n'est exploité que dans un état fonctionnel et irréprochable et que les dispositifs de sécurité mécaniques et électriques nécessaires sont présents.
- un exemplaire de cette notice et tous les documents afférents sont toujours parfaitement lisibles et intégralement disponibles sur le lieu d'utilisation du Composants. Il convient de garantir que toutes les personnes qui doivent intervenir sur le Composants puissent consulter la notice à tout moment.
- seul le personnel selon le chapitre 1.10 "Qualification du personnel" travaille au niveau de Composants.
- ce personnel connaît et respecte la notice et en particulier les informations de sécurité qui s'y trouvent.
- la responsabilité de ce personnel est clairement définie et respectée.
- ce personnel est régulièrement informé sur la sécurité au travail et la protection de l'environnement.
- tous les panneaux de danger installés sur le Composants ne puissent pas être retirés ou rendus illisibles.
- des instructions de service concernant la sécurité au travail et la prévention des accidents sont fournies.
- les prescriptions nationales de prévention des accidents et les prescriptions internes à l'entreprise sont respectées.
- une tenue personnelle de protection est disponible en cas de besoin.

1.4 Domaine d'application

Ce manuel concerne le produit portant la désignation « Support de données WPM », fabriqué par FIBRO GMBH DE 74855 Hassmersheim.

Si vous ne possédez pas le manuel correspondant à votre produit, adressez-vous à FIBRO GMBH DE 74855 Hassmersheim.

1.5 Exclusion de responsabilité

FIBRO GMBH garantit le fonctionnement du produit tel que décrit, conformément à la publicité et aux informations sur le produit.

Toutes les autres caractéristiques du produit sont données sans engagement. FIBRO GMBH décline toute responsabilité quant à l'efficacité et au fonctionnement correct du produit lorsque celui-ci est utilisé pour une autre destination que celle décrite au chapitre « Utilisation conforme ». En principe, toute demande d'indemnisation est exclue.

FIBRO GMBH ne saurait être tenu responsable si ce produit est employé dans des environnements pour lesquels il n'est pas adapté ou qui ne sont pas conformes à la norme technique.

La société FIBRO GMBH décline toute responsabilité pour les dommages causés sur les équipements et les systèmes dans l'environnement du produit en raison d'un défaut du produit ou d'une erreur dans le présent manuel.

La société FIBRO GMBH n'est pas responsable de la violation de brevets et/ou d'autres droits de tiers en dehors de la République fédérale d'Allemagne.

La société FIBRO GMBH n'est pas responsable des dommages imputables à un maniement incorrect et au non-respect des instructions figurant dans le présent manuel.

La société FIBRO GMBH décline toute responsabilité pour la perte de profits et les dommages consécutifs résultant du non-respect des consignes de sécurité et des mises en garde.

Les produits de la société FIBRO GMBH correspondent à l'état actuel de la science et de la technique.

La société FIBRO GMBH mène en permanence des enquêtes sur les produits et le marché afin d'accélérer le développement constant et l'amélioration de ses produits.

1.6 Objectif du document

Le présent manuel décrit le fonctionnement du produit et contient des informations essentielles pour son utilisation conforme.



Lisez ce manuel en intégralité avant de travailler sur et/ou avec le produit. Le manuel contient des consignes importantes pour votre sécurité personnelle. Le manuel doit être lu et assimilé par toutes les personnes en charge de travaux sur ou avec le produit, quelle que soit la phase de son cycle de vie.

Le manuel doit être tenu à disposition sur le site d'utilisation du produit pendant toute sa durée de vie. Il doit être transmis en cas de vente du produit.

Respecter les consignes de sécurité figurant dans les différents chapitres.

Le présent manuel et les documents qui l'accompagnent ne sont pas soumis à un service de mise à jour automatique.

Nous nous réservons le droit de procéder à des modifications sur les informations et illustrations figurant dans ce manuel à des fins de perfectionnement technique. La version actuelle peut être demandée auprès de FIBRO GMBH.

1.7 Définitions des mots clés

Des mots clés sont listés et brièvement expliqués dans le tableau suivant.

Certains mots clés sont décrits en détail dans le chapitre « Description du produit ».

Mot clé	Définition des mots clés
Utilisateur	Les utilisateurs sont des personnes qui sont enregistrées dans le système.
Exploitant	Personne ou organisation responsable pour l'utilisation du produit ou du système.

Tab. 1-1 Définitions des mots clés

1.8 Groupe ciblé

Le présent manuel s'adresse aux personnes qui mettent en service, configurent, utilisent et entretiennent le produit Support de données WPM.

1.9 Droits d'auteur

Le produit Support de données WPM ainsi que le manuel sont protégés par la législation sur le droit d'auteur. Toute reproduction sans autorisation est passible de poursuites pénales.

Nous sommes seuls détenteurs de l'ensemble des droits relatifs au présent manuel, y compris les droits de reproduction et/ou de copie sous quelque forme que ce soit, par ex. la photocopie, l'impression, la copie sur un quelconque support de données ou sous une forme traduite.

La réimpression du présent manuel n'est autorisée qu'avec le consentement écrit de FIBRO GMBH.

L'état technique au moment de la livraison du produit Support de données WPM et du manuel correspondant est déterminant en l'absence d'autres informations.

Nous nous réservons le droit de procéder à des modifications techniques sans annonce spécifique préalable. Les manuels antérieurs perdent alors toute validité. Les conditions générales de vente et de livraison de FIBRO GMBHs'appliquent.

Les produits, noms et logos mentionnés sont donnés à titre indicatif uniquement et peuvent être des marques commerciales appartenant à leur propriétaire respectif sans qu'il y ait nécessairement une identification spécifique.

1.10 Qualification du personnel

Certains domaines d'activité requièrent une qualification spécifique du personnel.

Une connaissance des mesures de première urgence et des équipements de secours locaux est également indispensable.

Équipement électrique	Personnel technique spécialisé en électricité (selon la définition du personnel technique dans la norme CEI 364)
Transport	Personnel formé
Montage	Personnel formé
Mise en service	Personnel formé
Inspections	Personnel initié
Nettoyage	Personnel initié
Maintenance	Personnel formé
Réparations	Personnel technique
Mise hors service	Personnel technique
Démontage	Personnel technique
Utilisation	Personnel initié
Dépannage	Personnel formé
Modification des paramètres de commande	Personnel technique

Tab. 1-2 Qualification du personnel

On désigne sous la dénomination « personnel technique » les personnes qui, en raison de leur formation, de leur expérience et leur instruction, ainsi que de leurs connaissances des normes et dispositions applicables, des prescriptions de prévention des accidents et des conditions d'exploitation, sont capables d'effectuer les activités requises, de détecter les risques potentiels et de les éviter.

On désigne sous la dénomination « personnel formé » les personnes qui ont été formées par le fabricant ou l'exploitant à un certain domaine d'activité. Le personnel formé est en mesure d'effectuer les activités correspondant au niveau de connaissance acquis pendant la formation. Le personnel formé a été averti des risques potentiels et sait les détecter et les éviter.

On désigne sous la dénomination « personnel initié » les personnes qui sont autorisées par le fabricant ou l'exploitant à effectuer certaines tâches de manière autonome.

2 SÉCURITÉ

2.1 Consignes de sécurité

Cette notice contient des remarques de sécurité qui doivent attirer l'attention sur des dangers possibles et être respectées pour éviter des blessures.

Le texte correspondant décrit

- le type de danger
- la source de danger
- les possibilités permettant d'éviter les blessures
- les conséquences possibles en cas de non respect des consignes d'avertissement

Les consignes de sécurité sont mises en valeur par une barre de signal avec triangle d'avertissement et mot signal.

Les barres de signal revêtent la signification suivante :

DANGER!

Une remarque de sécurité avec barre de signal rouge et le mot signal **DANGER** indique un danger avec risque élevé qui, s'il n'est pas évité, entraîne la mort ou de graves blessures.

AVERTISSEMENT!

Une remarque de sécurité avec barre de signal orange et le mot signal **AVERTISSEMENT** indique un danger avec risque moyen qui, s'il n'est pas évité, peut entraîner la mort ou de graves blessures.

ATTENTION!

Une remarque de sécurité avec barre de signal jaune et le mot signal **PRUDENCE** indique un danger avec risque faible qui, s'il n'est pas évité, peut entraîner des blessures légères ou modérées.

2.2 Indications générales

Outre les consignes de sécurité, cette notice contient des consignes qui doivent être respectées afin d'éviter tout dommage matériel.

Le texte correspondant décrit

- la cause potentielle d'un dommage matériel
- les options permettant d'éviter tout dommage matériel

Les remarques concernant de potentiels dommages matériels sont marquées par une barre signalétique bleue avec le mot **ATTENTION**.

REMARQUE

Les consignes pour éviter tout dommage matériel ne sont pas en lien avec de potentielles blessures corporelles.



En outre, cette notice contient des consignes générales sur l'utilisation.

Les consignes générales sur l'utilisation et les conseils pour certaines applications spécifiques sont marqués par un symbole d'information bleu.

3 DESCRIPTION DU PRODUIT

3.1 Composants et caractéristiques

Le produit Support de données WPM fait partie du système de surveillance de la pression WPM. Un composant spécialement développé pour la surveillance et l'enregistrement des capteurs de pression WPM de FIBRO à l'intérieur ou à l'extérieur d'un outil de presse enregistré.

Dans la suite des présentes instructions, le produit Support de données WPM est désigné en tant que Composants.

Le Support de données WPM transmet des informations d'état au protocole des données utiles FIBRO selon la norme Bluetooth LE 4.0.

En outre, le capteur de pression WPM, le WPM Gateway, à intégrer dans la commande locale, ainsi que le logiciel de configuration WPM, l'application WPM, ainsi que les programmes supplémentaires utilisés en interne par FIBRO fonctionnent tous en collaboration avec le Support de données WPM.

3.2 Accessoires

Aucun autre accessoire n'est prévu pour le Support de données WPM.

Pour le fonctionnement, deux batteries au lithium-métal FIBRO sont nécessaires. En vue de l'évaluation des données de mesure et de l'état du Support de données WPM, celles-ci doivent être remplacées régulièrement pour garantir le maintien du fonctionnement.

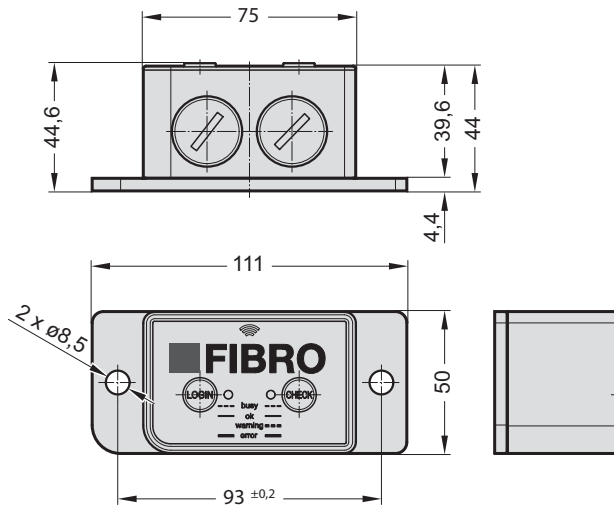
3.3 Caractéristiques techniques

Alimentation électrique :	2 batteries au lithium-métal FIBRO de 3,6 V
Plage de température :	-10°C à +80°C
Indice de protection :	IP65 collé et vissé
Dimensions :	44 mm x 50 mm x 111 mm
Poids :	0,3 kg
Boîtier en plastique :	PA6
Embase :	aluminium
Commande et affichage :	2 touches et 2 LED bicolores rouge/vert
Technologie WiFi :	Bluetooth LE 4.0 2.4GHz
Pays homologués :	territoire de l'Union européenne et pays reconnaissant les normes et certificats de l'Union européenne USA et Canada

La batterie contient un produit dangereux, le lithium-chlorure de thionyle

3.3.1 Schéma technique

2480.00.91.30



3.3.2 Plaque signalétique

Étiquetage des appareils UE



Étiquetage des appareils UE USA Canada



4 MONTAGE

Les amortisseurs à gaz FIBRO dans l'outil de presse doivent être équipés de capteurs de pression WPM FIBRO.

Le Support de données WPM doit être monté au niveau de l'outil de presse à un endroit bien visible et protégé mécaniquement. Pour la fixation, on utilise deux vis M6. Ces vis doivent être bloquées efficacement contre tout desserrage accidentel.

Le Support de données WPM peut être monté à l'horizontale ou à la verticale.

L'émission WiFi est identifiée symboliquement sur la face supérieure (inscription « FIBRO ») du Support de données WPM.

La face imprimée portant les touches doit être accessible pour l'exploitant.

4.1 Exigences de construction

Prévoir un espace libre de bien plus de 10 mm tout autour du Support de données WPM. La seule exception concerne le côté fixation.

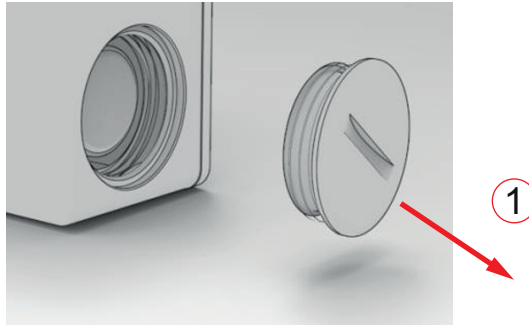
La zone du Support de données WPM identifiée par un pictogramme WiFi ne doit pas être recouverte ou entrer en contact direct avec des surfaces métalliques.

Pour un fonctionnement avec la technologie WiFi, monter le support de données de façon à permettre une ligne de visibilité sans obstacle avec le WPM Repeater correspondant.

Les liquides qui humidifient le support de données peuvent avoir un effet réducteur sur la transmission WiFi.

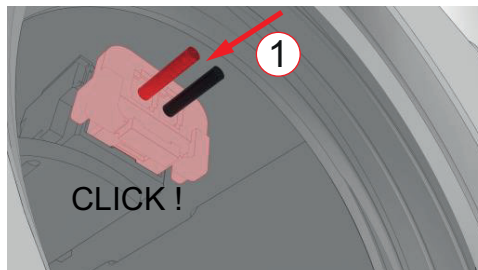
5 MISE EN SERVICE

Les amortisseurs à gaz FIBRO doivent être équipés de capteurs de pression WPM.
Raccorder et insérer les deux batteries au lithium-métal dans le Support de données WPM.
Pour cela, ouvrir les vis de blocage en métal avec un outil adapté.



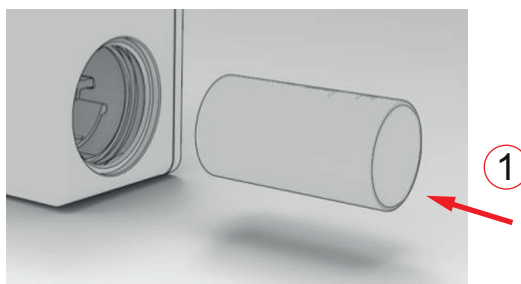
1 Retrait de l'obturateur

Enficher le connecteur des batteries dans la prise de connexion correspondante à l'intérieur du Support de données WPM. Celui-ci doit s'encliqueter de manière audible.



1 Insertion et encliquetage

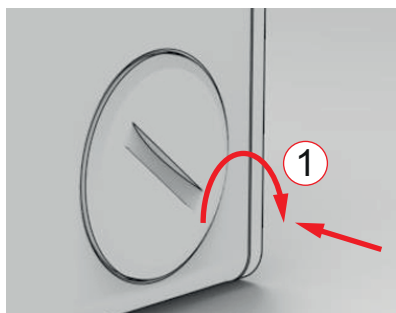
Insérer ensuite les batteries dans le compartiment batterie avec le côté le plus court pour la sortie du toron vers l'avant.



1 Insertion et sécurisation du câble

Ce faisant, il faut veiller à ce que le toron disparaisse entièrement dans le compartiment et ne reste pas au-dessus de la batterie.

Après l'insertion de la batterie, revisser la vis de blocage en métal et étanchéifier.



1 Étanchéification

Avec l'insertion de la première batterie, le Support de données WPM est opérationnel et émet toutes les secondes.

Le Support de données WPM doit être monté sur le même outil comme décrit dans 4 "Montage" et 4.1 "Exigences de construction".

6 FONCTIONNEMENT

6.1 Mode configuration

Le Support de données WPM est configuré en même temps que le capteur de pression WPM grâce au logiciel de cloud WPM pour PC.

Il existe des instructions à part pour le logiciel de configuration WPM.

Affecter le Support de données WPM à un outil et le configurer avec le logiciel de cloud WPM.



Aucune surveillance WPM n'est possible sans configuration.

Hors configuration, le support de données présente le réglage de base suivant :

Cycle de mesure :	1 seconde (tension de la batterie)
Cycle d'émission BT LE :	1 seconde

REMARQUE

Aucune donnée pendant le paramétrage

Lors de la programmation, le support de données n'envoie aucune donnée actuelle

► Surveillance interrompue

6.2 Modes de fonctionnement normaux

En plus du mode configuration, le Support de données WPM possède trois modes de fonctionnement normaux.

6.2.1 Mode normal

En fonctionnement normal, le Support de données WPM émet une fois par seconde sans modifier la configuration (réglage de base).

Le Support de données WPM ne se met pas en mode veille et émet des états et des informations sur un outil de manière cyclique.

6.2.2 Contrôle d'outil Check

En actionnant le bouton « Check » sur la façade du Support de données WPM, l'état de fonctionnement du Support de données WPM change. D'émetteur, il devient récepteur.

Le Support de données WPM passe en mode surveillance pendant une durée maximale de 60 secondes. Ce faisant, il reçoit les informations d'état de tous les capteurs de pression WPM correspondants et les analyse. Pendant cette opération, la LED verte clignote.

Si le Support de données WPM n'est pas configuré, les LED rouge et verte clignent en alternance rapide pendant env. 2 secondes pendant cette opération. Si tous les capteurs de pression WPM ne se sont pas signalés dans un délai de 60 secondes, la surveillance prend fin et la LED reste allumée en rouge.

Lorsque tous les capteurs de pression WPM présentent un état correct, la LED verte s'allume immédiatement en continu.

En cas d'avertissement d'au moins un capteur de pression WPM, la LED clignote en rouge ; en cas d'erreur (alerte) d'au moins un capteur de pression WPM, la LED rouge s'allume en continu à la fin du cycle de contrôle de 60 secondes.

Si un capteur n'est pas trouvé, la LED rouge s'allume en continu à la fin du cycle de contrôle de 60 secondes.

S'il y a un avertissement de capteur et qu'un capteur n'est pas trouvé, la LED rouge clignote à la fin du cycle de contrôle de 60 secondes et s'allume ensuite en continu.

La fonction de contrôle s'arrête dès que tous les capteurs ont été détectés et présentent un état correct, ou se termine lorsque les 60 secondes se sont écoulées et que tous les états ci-dessus ont été affichés.

Le Support de données WPM repasse ensuite dans un mode de fonctionnement normal.

L'opération peut être annulée en actionnant une nouvelle fois la touche « Check »

6.3 Type de fonctionnement batterie vide

Le Support de données WPM émet un signal d'avertissement lorsque la batterie est presque vide.

Lorsque la tension de service continue nécessaire n'est pas atteinte, le cycle d'émission passe à 10 secondes.

Le signal d'avertissement de batterie reste statique et ne peut plus être réinitialisé. Le Support de données WPM se trouve en mode veille profond.

Le répéteur peut continuer à surveiller un support de données WPM dans cet état et envoyer l'avertissement de batterie au logiciel WPM afin de l'afficher. Il n'est pas possible de procéder à une réactivation en mode actif.

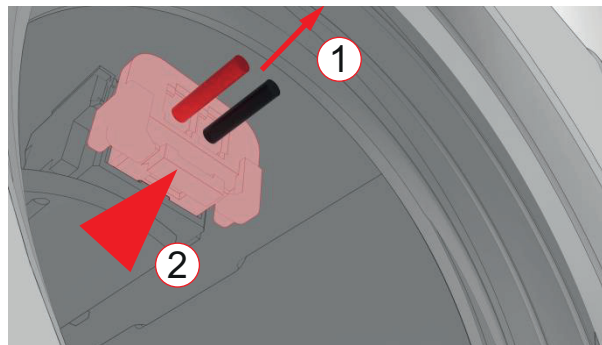
Lors du remplacement de la batterie, l'appareil doit rester 3 minutes sans batterie, avant qu'une nouvelle batterie soit insérée.

7 MAINTENANCE

Le Support de données lui-même ne nécessite aucun entretien.
Les batteries doivent être remplacées.

7.1 Remplacement de la batterie – Batterie au lithium-métal

Le remplacement de la batterie est requis sur la base de l'auto-diagnostic de l'appareil WPM.
Les valeurs peuvent être vérifiées à l'aide du logiciel WPM Cloud.
Pour défaire le connecteur de la batterie, débloquer l'ergot sur le connecteur enfichable, par ex. avec la pointe d'un stylo, et tirer simultanément sur le connecteur pour l'extraire.



- 1 Tirer légèrement sur le toron
- 2 Défaire le verrouillage par encliquetage en appuyant dessus

REMARQUE

Entretien avec batterie lithium-métal

Le lithium est un produit dangereux. Il existe un risque d'incendie.

- ▶ Ne pas créer de court-circuit.
- ▶ Ne pas endommager mécaniquement la batterie.
- ▶ Ne pas recharger la batterie.
- ▶ Laisser les appareils WPM sans batterie intégrée pendant 3 minutes avant d'en insérer une nouvelle.

8 MISE AU REBUT

Le produit est un produit industriel qui doit être recyclé dans le circuit de collecte des déchets d'équipements industriels.

8.1 Élimination de la batterie

REMARQUE

Éliminer la batterie conformément à la réglementation

La batterie se compose de cellules au lithium-métal. Le lithium est une matière première précieuse, mais aussi un produit dangereux. Une élimination incorrecte peut provoquer des atteintes à l'environnement qui sont passibles de poursuites pénales.

- ▶ Retirer la batterie de l'appareil.
 - ▶ La batterie doit être éliminée conformément à la législation nationale et locale en vigueur et aux directives applicables.
 - ▶ Respecter les prescriptions locales relatives au recyclage et à l'élimination réglementaire des déchets.
-

9 RÉPERTOIRES

9.1 Produits de sociétés tierces

Le produit ne comporte aucun composant de sociétés tierces.

9.2 Répertoire des tableaux

Tab. 1-1	Définitions des mots clés	7
Tab. 1-2	Qualification du personnel	8

11 INDEX

A

Appareil WPM 17
Application WPM 10
Atmosphère, explosible 5
Atteintes à l'environnement 18

B

Barre de signal 9
Blessures
 éviter 9
Bluetooth 4 10 10

C

Capteur de pression WPM 10 12 13 15 15
Collecte des déchets d'équipements 18
Consignes d'entretien 4
Consignes de sécurité 4
Cycle d'émission 15
Cycle de mesure 15

D

Dangers
 possibles 9
Définition des mots clés 7
Directive 18
Droit d'auteur 7
Droits d'auteur 2

E

Exclusion de responsabilité 6
Exploitant 7

G

Groupe ciblé 7

L

Logiciel de configuration WPM 10

M

Modification 6
Mot signal 9

P

Personnel
 formé 8 8
 initié 8 8
 Personnel technique 8 8
 Qualification 8

R

Remarques de sécurité 9

S

Surveillance WPM 15
Système de surveillance de la pression WPM 10

U

Usage abusif 5
Utilisateur 7

Utilisation

 conforme 4
Utilisation, conforme 5

W

WPM Gateway 10
WPM Repeater 12
WPM System 4

www.fibro.com

FIBRO GmbH
Département Eléments normalisés
August-Läpple-Weg
74855 Hassmersheim
GERMANY
T +49 6266 73-0
info@fibro.de