



ISTRUZIONI OPERATIVE

2480.00.91.30

➤ Supporto dati WPM

Documento: Istruzioni d'uso

Numero del documento: 2.7546.02.0925.0001000

Lingua:



In lingua tedesca questo documento è nella versione originale in lingua ufficiale UE del produttore e identificato con la bandiera nazionale tedesca.

In lingua ufficiale del Paese utilizzatore questo documento è una traduzione della versione originale e identificato con la bandiera nazionale del Paese utilizzatore.

Nel testo che segue il presente documento è definito "istruzioni".

Numero delle pagine delle presenti istruzioni compresa la pagina del titolo: 22

Queste istruzioni sono valide per il prodotto

2480.00.91.30

Supporto dati WPM

Le presenti istruzioni sono state redatte da

FIBRO GMBH

August-Läpple-Weg

DE 74855 Hassmersheim

Telefono: +49 (0) 62 66 73 0

Fax: +49 (0) 62 66 73 237

E-mail: info@fibro.de

Internet: www.fibro.de

© Tutti i diritti relativi alle presenti istruzioni sono riservati e di proprietà dell'autore.

È vietato copiare o riprodurre per intero o in parte le presenti istruzioni senza il consenso scritto della FIBRO GMBH.

Le istruzioni sono destinate esclusivamente al gestore del Componente ivi descritto e pertanto non devono essere trasmesse a terze parti estranee ed, in particolare, a concorrenti.

Indice

1	Introduzione	4
1.1	Usò conforme a destinazione	4
1.2	Utilizzo non conforme prevedibile	5
1.3	Obblighi di accuratezza del gestore	5
1.4	Campo di applicazione	6
1.5	Esclusione di responsabilità	6
1.6	Scopo del presente documento	6
1.7	Definizioni dei concetti	7
1.8	Gruppo target	7
1.9	Diritto d'autore	7
1.10	Qualificazione del personale	8
2	Sicurezza	9
2.1	Avvertenze di sicurezza	9
2.2	Avvertenze generali	9
3	Descrizione del prodotto	10
3.1	Componenti e caratteristiche	10
3.2	Accessori	10
3.3	Dati tecnici	10
3.3.1	Disegno tecnico	11
3.3.2	Targhetta del tipo	11
4	Montaggio	12
4.1	Requisiti costruttivi	12
5	Messa in funzione	13
6	Funzionamento	15
6.1	Modalità di configurazione	15
6.2	Modalità di funzionamento normale	15
6.2.1	Funzionamento normale	15
6.2.2	Controllo utensile Check	15
6.3	Modalità di funzionamento batteria scarica	16
7	Manutenzione	17
7.1	Sostituzione della batteria - Batteria al litio-metallo	17
8	Smaltimento	18
8.1	Smaltimento della batteria	18
9	Elenchi	19
9.1	Prodotti di ditte terze	19
9.2	Indice delle tabelle	19
10	Appendice	20
10.1	Annotazioni personali	20
11	Indice	21

1 INTRODUZIONE

Leggere attentamente le presenti istruzioni per l'uso e conservarle.

Qui sono contenute le seguenti informazioni importanti sul prodotto:

- Uso conforme
- Sicurezza
- Montaggio
- Utilizzo
- Manutenzione
- Smaltimento

L'uso conforme comprende anche

- la lettura delle presenti istruzioni
- il rispetto delle informazioni di sicurezza ivi contenute
- il rispetto della documentazione integrativa
- l'osservanza delle disposizioni per la manutenzione

Dopo il montaggio consegnare il manuale all'utente e, in caso di cessione, consegnarlo insieme al prodotto.

1.1 Uso conforme a destinazione

- Il prodotto è destinato esclusivamente all'impiego industriale nel campo di applicazione dell'Unione Europea e nei Paesi che riconoscono norme e certificati dell'Unione Europea.



Per la comunicazione tramite Bluetooth al di fuori dell'Unione Europea possono sussistere limitazioni specifiche dei singoli Paesi.

- Il sistema WPM è destinato esclusivamente all'impiego industriale nella tecnica meccanica e impiantistica.
- Il prodotto non è un prodotto di telecomunicazione.
- Questo deve essere utilizzato soltanto se in uno stato tecnico privo di difetti e in modo conforme e consapevole della sicurezza e dei pericoli, nel rispetto delle norme vigenti.
- Eventuali anomalie, in particolare quelle che possono compromettere la sicurezza, devono essere eliminate immediatamente.

Qualunque utilizzo diverso da quello conforme descritto qui e nella rispettiva documentazione è da considerarsi non conforme e pertanto non è ammesso.

- Il distributore o il costruttore non si assumono alcuna responsabilità per danni derivanti da un uso non conforme.
- Il costruttore non risponde delle apparecchiature, né del relativo utilizzo o delle rispettive conseguenze.
- I rischi derivanti da un uso non conforme sono esclusivamente a carico del gestore.

1.2 Utilizzo non conforme prevedibile

Qualsiasi utilizzo del prodotto che esuli dall'uso conforme è da considerarsi un uso improprio ed è pertanto vietato.

Il prodotto non deve essere sollecitato oltre i rispettivi limiti di carico.

Per usi scorretti si intendono, tra gli altri:

- Impiego in applicazioni non espressamente approvate dal costruttore. Osservare quanto riportato nelle avvertenze di sicurezza della rispettiva documentazione!
- Modifiche costruttive che distruggono lo stato originale.
- Programmazione o configurazione impropria del sistema. La responsabilità e i rischi per l'impiego, la programmazione e la configurazione del sistema sono unicamente a carico del gestore.
- Impiego in atmosfera esplosiva.
- Impiego in area a rischio di esplosione.
- Impiego in campo medico.
- Impiego in ambiente domestico.
- Impiego in applicazioni rilevanti per la sicurezza.
- Uso privato.

1.3 Obblighi di accuratezza del gestore

Questo Componente è stato costruito e prodotto dalla FIBRO GMBH in base allo stato della tecnica più avanzata. I requisiti per la tutela della sicurezza e la protezione della salute sono stati soddisfatti.

Nella prassi della produzione però tale sicurezza può essere garantita solo se sono state poste in atto tutte le misure richieste a tale scopo. Il gestore del Componente deve pianificare queste misure e controllare la loro esecuzione.

Il gestore è responsabile per quanto attiene al funzionamento in sicurezza Componente.

Il gestore deve assicurarsi che

- la Componente venga utilizzata solo in modo conforme a destinazione.
- la Componente sia messa in funzione in perfetto stato e sia perfettamente funzionante e che i dispositivi di protezione meccanici ed elettrici siano presenti.
- un esemplare delle presenti istruzioni e tutta la ulteriore documentazione valida devono sempre trovarsi, in condizioni di leggibilità e completezza, nel luogo di utilizzo del Componente. Deve essere garantito che tutte le persone che devono svolgere lavori al Componente possano sempre consultare le presenti istruzioni.
- venga impiegato solo personale conformemente al capitolo 1.10 "Qualificazione del personale" per lavori sul Componente.
- detto personale sia a conoscenza e rispetti le istruzioni ed in particolare le informazioni relative alla sicurezza in esse contenute.
- le competenze di detto personale siano chiaramente stabilite e vengano rispettate.
- detto personale venga istruito regolarmente per quanto riguarda le tematiche della sicurezza sul lavoro e la protezione ambientale.
- tutti i cartelli di pericolo applicati sul Componente non vengano rimossi e rimangano leggibili.
- vengano emanate direttive aziendali per la sicurezza sul lavoro e la prevenzione degli infortuni.
- vengano rispettate le normative nazionali antinfortunistiche e le normative aziendali.
- se necessario sia disponibile equipaggiamento protettivo personale.

1.4 Campo di applicazione

Il presente manuale è valido per il prodotto denominato “Supporto dati WPM” fabbricato da FIBRO GMBH DE 74855 Hassmersheim.

Se non si dispone del manuale adatto al proprio prodotto, rivolgersi a FIBRO GMBH DE 74855 Hassmersheim.

1.5 Esclusione di responsabilità

FIBRO GMBH garantisce il funzionamento descritto del prodotto secondo la pubblicità e le informazioni di prodotto.

Non si promettono altre caratteristiche del prodotto. Qualora il prodotto venga utilizzato per uno scopo diverso da quello descritto al capitolo “Uso conforme”, FIBRO GMBH non si assume alcuna responsabilità per l'economicità e il funzionamento privo di anomalie. Il diritto al risarcimento per danni è generalmente escluso.

Se questo prodotto viene utilizzato in ambienti per i quali non è idoneo o che non sono conformi allo standard tecnologico, FIBRO GMBH non risponde delle conseguenze.

FIBRO GMBH non si assume alcuna responsabilità per danni a dispositivi e sistemi presenti nell'area circostante il prodotto, causati da un errore del prodotto o da un errore contenuto nel presente manuale.

FIBRO GMBH non è responsabile per la violazione di brevetti e/o altri diritti di terzi al di fuori della Repubblica Federale di Germania.

FIBRO GMBH non risponde di danni derivanti da un azionamento improprio e dalla mancata osservanza delle istruzioni contenute nel presente manuale.

FIBRO GMBH non risponde di mancati guadagni e danni conseguenti derivanti dalla mancata osservanza di avvertenze di sicurezza e di pericolo.

I prodotti di FIBRO GMBH sono conformi allo stato scientifico e tecnologico più avanzato.

FIBRO GMBH esegue continui studi sui prodotti e indagini di mercato, per perfezionare e migliorare costantemente i propri prodotti.

1.6 Scopo del presente documento

Il presente manuale descrive l'uso del prodotto e contiene avvertenze importanti sull'uso conforme.



Leggere il presente manuale prima di lavorare su e/o con il prodotto. Il manuale contiene avvertenze importanti per la propria sicurezza personale. Il manuale deve essere letto e compreso appieno da tutte le persone che lavorano su o con il prodotto in qualunque fase di vita dello stesso.

Durante l'intera durata di vita del prodotto il manuale deve essere disponibile e accessibile nel rispettivo luogo d'impiego. In caso di vendita del prodotto questo deve essere consegnato al nuovo proprietario.

Osservare le avvertenze di sicurezza contenute nei singoli capitoli.

Il presente manuale e la documentazione integrativa non sono soggetti ad un servizio di modifiche automatico.

Ci riserviamo il diritto di apportare modifiche dettate dal progresso tecnologico rispetto ai dati e alle figure contenuti nel presente manuale. L'edizione più aggiornata può essere richiesta a FIBRO GMBH.

1.7 Definizioni dei concetti

La seguente tabella indica i termini e offre una breve spiegazione iniziale. Alcuni concetti sono descritti in dettaglio nel capitolo “Descrizione del prodotto”.

Concetto	Definizione dei concetti
Utenti	Gli utenti sono persone salvate nel sistema.
Gestore	Persona od organizzazione che utilizza il prodotto o il sistema in modo responsabile.

Tab. 1-1 Definizioni dei concetti

1.8 Gruppo target

Il presente manuale si rivolge a coloro che mettono in funzione, configurano, azionano e sottopongono a manutenzione il prodotto Supporto dati WPM.

1.9 Diritto d'autore

Il prodotto Supporto dati WPM e il presente manuale sono protetti da copyright. La riproduzione senza autorizzazione è perseguibile legalmente.

Ci riserviamo tutti i diritti sul presente manuale, anche per quanto riguarda la riproduzione e/o duplicazione in qualsiasi forma pensabile, sia mediante fotocopiatura, stampa, copia su un supporto dati qualunque o in forma tradotta.

La ristampa del presente manuale è consentita solo previa autorizzazione scritta di FIBRO GMBH.

Se non vengono fornite altre informazioni, è determinante lo stato tecnologico al momento della consegna del prodotto Supporto dati WPM e del rispettivo manuale.

Ci riserviamo il diritto di apportare modifiche tecniche senza alcun preavviso. Eventuali istruzioni d'uso antecedenti perdono la loro validità. Si applicano le Condizioni generali di vendita e consegna di FIBRO GMBH.

I prodotti, i nomi e i loghi citati servono esclusivamente per scopi di informazione e possono essere marchi commerciali dei rispettivi proprietari, pertanto non è utilizzata una marcatura specifica.

1.10 Qualificazione del personale

Per determinati campi di attività è richiesta una particolare qualifica del personale.

Sono richieste anche conoscenze relative a misure di primo soccorso e ai dispositivi di salvataggio locali.

Apparecchiatura elettrica	Personale specializzato del settore elettrico (in base alla definizione di personale specializzato contenuta nella norma IEC 364)
Trasporto	Personale qualificato
Montaggio	Personale qualificato
Messa in funzione	Personale qualificato
Ispezioni	Personale addestrato
Pulizia	Personale addestrato
Manutenzione	Personale qualificato
Riparazione	Personale specializzato
Messa fuori servizio	Personale specializzato
Smontaggio	Personale specializzato
Uso	Personale addestrato
Eliminazione dei guasti	Personale qualificato
Modifica dei parametri di comando	Personale specializzato

Tab. 1-2 Qualifica del personale

Il personale specializzato è costituito da persone che, sulla base della relativa formazione, esperienza e istruzione, così come delle relative conoscenze in merito a norme, disposizioni, norme antinfortunistiche e condizioni aziendali vigenti, sono autorizzate ad eseguire le attività richieste e sono in grado di riconoscere ed evitare possibili pericoli.

Il personale qualificato è costituito da persone che sono state formate dal produttore o dal gestore per un determinato campo di attività. Il personale qualificato è autorizzato ad eseguire le attività conformi al livello di conoscenza raggiunto durante il proprio percorso formativo. Il personale qualificato è stato istruito su possibili pericoli ed è in grado di riconoscerli ed evitarli.

Il personale addestrato è rappresentato da persone che sono state autorizzate dal produttore o dal gestore ad eseguire autonomamente determinate attività.

2 SICUREZZA

2.1 Avvertenze di sicurezza

Le presenti istruzioni contengono avvertenze di sicurezza, che devono richiamare l'attenzione su possibili pericoli, per evitare lesioni.

Il relativo testo descrive

- il tipo di pericolo
- la fonte di pericolo
- le possibilità per evitare lesioni
- le possibili conseguenze in caso di mancato rispetto dell'avvertimento

Le avvertenze di sicurezza vengono poste in evidenza mediante una barra di segnalazione colorata con triangolo di avvertimento e una parola di segnalazione.

Le barre di segnalazione hanno il seguente significato:

PERICOLO!

Un'avvertenza di sicurezza con barra di segnalazione evidenziata in rosso e accompagnata dalla parola di segnalazione **PERICOLO** designa un pericolo con un grado di rischio elevato, che, se non evitato, causa lesioni gravi o mortali.

ATTENZIONE!

Un'avvertenza di sicurezza con barra di segnalazione evidenziata in arancione e accompagnata dalla parola di segnalazione **AVVERTIMENTO** designa un pericolo con un grado di rischio medio, che, se non evitato, può causare lesioni gravi o mortali.

ATTENZIONE!

Un'avvertenza di sicurezza con barra di segnalazione evidenziata in giallo e accompagnata dalla parola di segnalazione **CAUTELA** designa un pericolo con un grado di rischio basso, che, se non evitato, può causare lesioni da lievi a medie.

2.2 Avvertenze generali

Oltre alle avvertenze di sicurezza, questo manuale contiene informazioni che devono essere osservate per evitare danni materiali.

Il testo pertinente descrive

- il motivo possibile di un danno materiale
- le possibilità di evitare un danno materiale

Le avvertenze legate a possibili danni materiali vengono segnalate con una barra di segnalazione blu contenente la parola segnale **ATTENZIONE**.

NOTA

Le istruzioni per evitare danni materiali non sono correlate a possibili lesioni fisiche.



Questo manuale contiene anche istruzioni generali per l'uso.

Le note generali per l'uso e i suggerimenti per applicazioni specifiche sono evidenziati con un simbolo informativo di colore blu.

3 DESCRIZIONE DEL PRODOTTO

3.1 Componenti e caratteristiche

Il prodotto Supporto dati WPM fa parte del sistema di monitoraggio pressione wireless WPM. Si tratta di un componente sviluppato appositamente per il monitoraggio e la registrazione di Sensori di pressione WPM FIBRO all'interno o all'esterno di un utensile di pressatura registrato.

Nel testo che segue del presente manuale il prodotto Supporto dati WPM viene denominato Componente.

Il Supporto dati WPM trasmette informazioni di stato tramite lo standard Bluetooth LE 4.0 nel protocollo dati utili FIBRO.

Inoltre il sensore di pressione WPM, il Ripetitore WPM per la trasmissione wireless dei segnali nonché il software WPM installato su un PC Linux o su server, l'app WPM e i programmi integrativi utilizzati presso lo stabilimento di FIBRO GMBH interagiscono con il supporto dati WPM.

3.2 Accessori

Per il Supporto dati WPM non sono previsti altri accessori.

Per il funzionamento sono necessarie due batterie al litio-metallo di FIBRO, che in base alla valutazione dei dati di misura e degli stati del Supporto dati WPM devono essere sostituite regolarmente per preservarne il funzionamento.

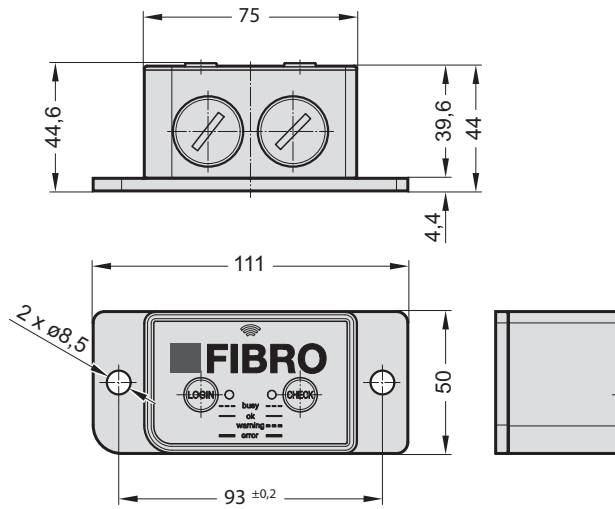
3.3 Dati tecnici

Alimentazione di tensione:	2 batterie al litio-metallo da 3,6 V FIBRO
Intervallo di temperatura:	da -10°C a +80°C
Grado di protezione:	IP65 incollato e avvitato
Dimensioni:	44 mm x 50 mm x 111 mm
Peso:	0,3 kg
Corpo in plastica:	PA6
Piastra flangiata:	alluminio
Comando e visualizzazione:	2 tasti e 2 LED bicolore rosso/verde
Tecnologia radio:	Bluetooth LE 4.0 2.4GHz
Paesi ammessi:	campo di applicazione dell'Unione Europea e Paesi che riconoscono norme e certificati dell'Unione Europea Stati Uniti e Canada

La batteria contiene pericoloso litio cloruro di tionile

3.3.1 Disegno tecnico

2480.00.91.30



3.3.2 Targhetta del tipo

Etichettatura degli apparecchi UE



Etichettatura degli apparecchi UE USA Canada



4 MONTAGGIO

Le molle a gas FIBRO nell'utensile di pressatura sono dotate di Sensori di pressione WPM FIBRO.

Il Supporto dati WPM deve essere montato sull'utensile di pressatura in un punto ben visibile e protetto meccanicamente. Per il fissaggio vengono utilizzate due viti M6; queste devono essere assicurate efficacemente per impedirne l'allentamento accidentale.

Il Supporto dati WPM può essere montato in verticale o in orizzontale.

Sul lato superiore (scritta "FIBRO") del Supporto dati WPM è presente un simbolo indicante la direzione della trasmissione radio.

Il lato della scritta con i tasti deve essere accessibile per il gestore.

4.1 Requisiti costruttivi

Attorno al Supporto dati WPM deve essere garantito uno spazio libero di oltre 10 mm; fa eccezione il lato di fissaggio.

L'area contrassegnata con il simbolo radio sul Supporto dati WPM non deve essere coperto o venire a diretto contatto con superfici in metallo.

Per il funzionamento con la tecnologia radio il supporto dati deve essere montato in modo tale che il raggio visivo fino al Repeater WPM corrispondente sia sgombro da ostacoli.

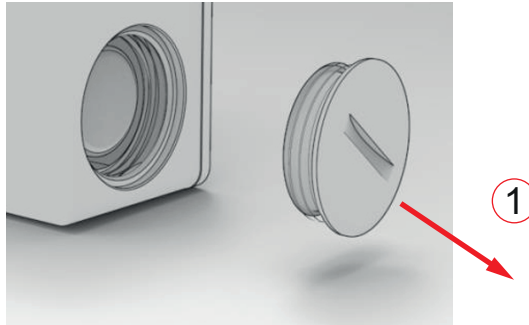
I liquidi che bagnano il supporto dati possono ridurre la radiotrasmissione.

5 MESSA IN FUNZIONE

Le molle a gas FIBRO sono dotate di Sensori di pressione WPM.

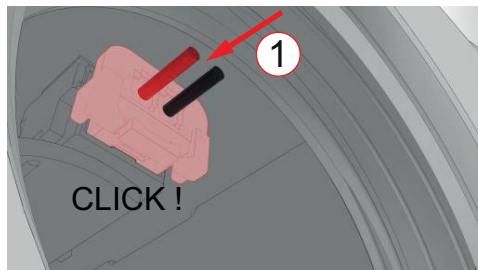
Entrambe le batterie al litio-metallo devono essere collegate e inserite nel Supporto dati WPM.

A tal fine le viti di chiusura in metallo vengono aperte con un utensile adatto.



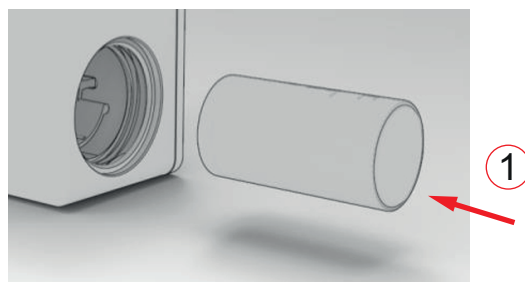
1 Rimozione del tappo

Il connettore a innesto delle batterie viene inserito nella rispettiva presa all'interno del Supporto dati WPM e viene fatto scattare in sede.



1 Inserimento e scatto in sede

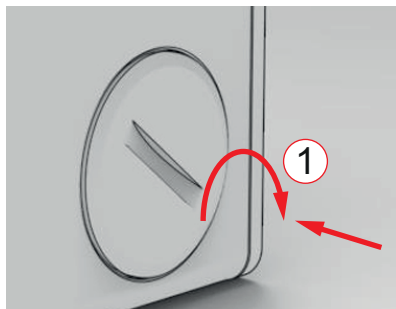
Le batterie vengono infine inserite nel vano batterie con il pezzo più corto rivolto verso l'uscita del filo.



1 Inserimento e fissaggio del cavo

Assicurarsi che il filo scompaia completamente nel vano e che non rimanga steso al di sopra della batteria.

Dopo l'inserimento della batteria è necessario riavvitare la vite di chiusura in metallo e chiuderla a tenuta.



1 Chiusura a tenuta

Dopo l'inserimento della prima batteria il Supporto dati WPM è operativo e trasmette alla frequenza di un secondo.

Il Supporto dati WPM deve essere montato sullo stesso utensile come descritto in 4 "Montaggio" e 4.1 "Requisiti costruttivi".

6 FUNZIONAMENTO

6.1 Modalità di configurazione

Il Supporto dati WPM viene configurato insieme ai Sensori di pressione WPM mediante il software di cloud WPM per PC.

Per il software di configurazione WPM esistono delle istruzioni separate.

Un Supporto dati WPM deve essere associato ad un utensile e configurato mediante il software di cloud WPM.



La modalità WPM Monitoring non è disponibile senza configurazione.

Senza configurazione il supporto dati possiede la seguente impostazione base:

Ciclo di misura:	1 secondo (tensione batteria)
Ciclo di trasmissione BT LE:	1 secondi

NOTA

Nessun dato durante la parametrizzazione

Durante la programmazione il supporto dati non invia dati aggiornati

- ▶ Monitoraggio interrotto

6.2 Modalità di funzionamento normale

Oltre alla modalità di Configurazione, il Supporto dati WPM possiede te modalità di funzionamento normale.

6.2.1 Funzionamento normale

In modalità di funzionamento normale, il Supporto dati WPM effettua un invio al secondo, senza modifica della configurazione (impostazione di base).

Il supporto dati WPM non entra in modalità Sleep e invia ciclicamente stati e informazioni sull'utensile.

6.2.2 Controllo utensile Check

Premendo il tasto "Check" sul lato anteriore del Supporto dati WPM, lo stato di esercizio del Supporto dati WPM commuta dal trasmettitore al ricevitore.

Il Supporto dati WPM commuta sulla modalità di controllo per la durata massima di 60 secondi. In questa fase riceve le informazioni di stato di tutti i rispettivi WPM Sensori di pressione WPM e le valuta. Durante questo intervallo di tempo il LED verde lampeggia.

Se il Supporto dati WPM non è configurato, durante questa operazione il LED rosso e il LED verde lampeggiano alternatamente in rapida frequenza per circa 2 secondi. Se entro 60 secondi non vengono riconosciuti tutti i Sensori di pressione WPM, il controllo viene terminato e il LED si accende di rosso in modo statico.

Se gli stati di tutti i Sensori di pressione WPM sono corretti, il LED verde si accende subito in modo statico.

In caso di avvertimento di almeno un Sensore di pressione WPM il LED rosso lampeggia, mentre in caso di guasto (allarme) di almeno un Sensore di pressione WPM il LED si illumina in modo statico di colore rosso al termine del ciclo di controllo-da 60 secondi.

Se un sensore non viene rilevato, al termine del ciclo di controllo da 60 secondi il LED rosso si illumina in modo statico di colore rosso.

Se è presente un allarme sensore e un sensore non viene rilevato, il LED rosso lampeggia al termine del ciclo di controllo da 60 secondi e al termine resta acceso in modo statico.

La funzione di controllo termina immediatamente non appena tutti i sensori sono stati riconosciuti e sono funzionanti, oppure termina una volta che i 60 secondi sono trascorsi e tutti gli stati di cui sopra sono stati visualizzati.

Infine il Supporto dati WPM torna in modalità di funzionamento normale.

Il processo può essere interrotto premendo nuovamente il tasto "Check"

6.3 Modalità di funzionamento batteria scarica

Se la batteria si sta scaricando, il Supporto dati WPM invia un segnale di avvertimento per la batteria.

Se non viene raggiunta la tensione di esercizio continua necessaria, il ciclo di trasmissione passa a 10 secondi.

Il segnale di avvertimento per la batteria resta statico e non può più essere reimpostato. Il supporto dati WPM si trova in modalità Deep Sleep.

Il ripetitore può continuare a monitorare un supporto dati WPM in questo stato e inviare l'avviso relativo alla batteria al software WPM per visualizzarlo. La riattivazione in modalità attiva non è possibile.

In caso di sostituzione della batteria l'apparecchio deve restare a riposo per 3 minuti senza batteria, prima di inserire una batteria nuova.

7 MANUTENZIONE

Il supporto dati è esente da manutenzione.

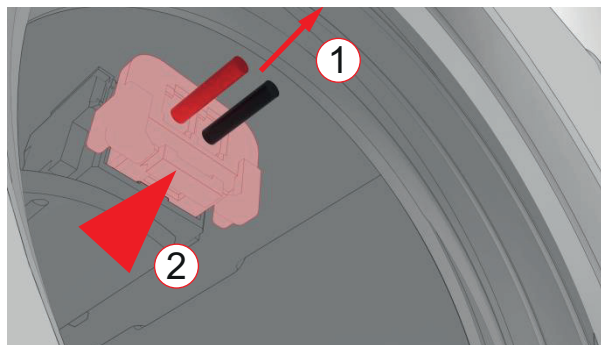
Le batterie devono essere sostituite.

7.1 Sostituzione della batteria - Batteria al litio-metallo

Una sostituzione della batteria è necessaria in base all'autodiagnosi dell'Apparecchio WPM.

I valori possono essere verificati tramite il software WPM Cloud.

Per staccare il connettore della batteria è necessario sbloccare il nasello di arresto sul connettore a spina, ad es. mediante la punta di una penna, e contemporaneamente estrarre il connettore.



- 1 *Tirare leggermente il filo*
- 2 *Sganciare il bloccaggio di arresto esercitando una lieve pressione*

NOTA

Manutenzione con batteria al litio-metallo

Il litio è una sostanza pericolosa. Sussiste il pericolo di incendio.

- ▶ Non generare un cortocircuito.
- ▶ Non danneggiare meccanicamente la batteria.
- ▶ Non ricaricare la batteria.
- ▶ Gli Apparecchi WPM senza batteria integrata devono restare a riposo per 3 minuti prima di inserire una nuova batteria.

8 SMALTIMENTO

Il prodotto è un prodotto industriale e viene riciclato attraverso lo smaltimento delle vecchie apparecchiature industriali.

8.1 Smaltimento della batteria

NOTA

Smaltimento corretto della batteria

La batteria è costituita da celle al litio-metallo. Il litio è una materia prima preziosa, ma anche un metallo pericoloso. Uno smaltimento improprio può causare danni ambientali ed essere perseguibile penalmente.

- ▶ La batteria deve essere rimossa dall'apparecchio.
- ▶ La batteria deve essere smaltita in conformità alle leggi e direttive nazionali e regionali vigenti.
- ▶ Osservare le disposizioni locali per il riciclaggio e lo smaltimento corretto dei rifiuti.

9 ELENCHI

9.1 Prodotti di ditte terze

Il prodotto non contiene componenti di ditte terze.

9.2 Indice delle tabelle

Tab. 1-1	Definizioni dei concetti	7
Tab. 1-2	Qualifica del personale	8

11 INDICE

A

app WPM 10
Apparecchio WPM 17
Atmosfera, esplosiva 5
Avvertenza di sicurezza 9

B

Barra di segnalazione 9
Bluetooth 4 10 10

C

Ciclo di misura 15
Ciclo di trasmissione 15

D

Danni ambientali 18
Definizione dei concetti 7
Direttiva 18
Diritto d'autore 2 7
Disposizioni per la manutenzione 4

E

Esclusione di responsabilità 6

G

Gestore 7
Gruppo target 7

I

Informazioni di sicurezza 4

L

Lesioni
impedimento 9

M

Modalità WPM Monitoring 15
Modifica 6

P

Parola di segnalazione 9
Pericoli
possibili 9
Personale
addestrato 8 8
Personale specializzato 8 8
Qualifica 8
qualificato 8 8

R

Repeater WPM 12
Ripetitore WPM 10

S

Sensore di pressione WPM 10 10 12 13 15 15
Sistema di monitoraggio pressione wireless WPM 10
Sistema WPM 4
Smaltimento delle vecchie apparecchiature 18

U

Uso
conforme 4
Uso, conforme 5
Uso improprio 5
Utenti 7

www.fibro.com

FIBRO GmbH
Settore Commerciale Normalizzati
August-Läpple-Weg
74855 Hassmersheim
GERMANY
T +49 6266 73-0
info@fibro.de