



INSTRUKCJA OBSŁUGI

2480.00.91.30

**➤ Element gromadzenia
danych WPM**

Dokument: Instrukcja obsługi

Nr artykułu: 2.7546.02.0925.0000001

Język:



Niniejszy dokument, sporządzony w języku niemieckim, stanowi wersję oryginalną napisaną w języku urzędowym UE będącym językiem urzędowym producenta i jest on oznaczony flagą Niemiec.

Dokument sporządzony w języku urzędowym będącym językiem urzędowym kraju użytkownika stanowi tłumaczenie wersji oryginalnej i jest oznaczony flagą narodową kraju użytkownika.

W dalszej części niniejszy dokument będzie nazywany instrukcją.

Ilość stron niniejszej instrukcji wraz ze stroną tytułową: 22

Niniejsza instrukcja dotyczy tego produktu

2480.00.91.30

Nośnik danych WPM

Instrukcja została napisana przez

FIBRO GMBH

August-Läpple-Weg

DE 74855 Hassmersheim

Telefon: +49 (0) 62 66 73 0

Faks: +49 (0) 62 66 73 237

E-mail: info@fibro.de

Internet: www.fibro.de

© Niniejsza instrukcja podlega prawom autorskim autora.

Bez pisemnej zgody FIBRO GMBH instrukcji nie wolno kopiować ani powielać, zarówno w całości, jak i we fragmentach.

Instrukcja przeznaczona jest wyłącznie dla użytkownika opisanej Komponent i dlatego nie wolno jej przekazywać osobom trzecim, zwłaszcza konkurencji.

Spis treści

1	Wstęp	4
1.1	Użytkowanie zgodne z przeznaczeniem	4
1.2	Przewidywalne niewłaściwe użycie	5
1.3	Obowiązek zachowania staranności przez właściciela	5
1.4	Zakres obowiązywania	6
1.5	Wyłączenie odpowiedzialności	6
1.6	Cel dokumentu	6
1.7	Określenia pojęć	7
1.8	Grupa docelowa	7
1.9	Prawo autorskie	7
1.10	Kwalifikacje personelu	8
2	Bezpieczeństwo	9
2.1	Instrukcje bezpieczeństwa	9
2.2	Instrukcje ogólne	9
3	Opis produktu	10
3.1	Elementy i właściwości	10
3.2	Akcesoria	10
3.3	Dane techniczne	10
3.3.1	Rysunek techniczny	11
3.3.2	Tabliczka znamionowa	11
4	Montaż	12
4.1	Wymagania konstrukcyjne	12
5	Uruchomienie	13
6	Eksplatacja	15
6.1	Tryb konfiguracji	15
6.2	Tryby normalnej eksploatacji	15
6.2.1	Normalny tryb pracy	15
6.2.2	Kontrola narzędzia Check	15
6.3	Tryb pracy bateria pusta	16
7	Konserwacja	17
7.1	Wymiana akumulatora litowo-metalowego	17
8	Utylizacja	18
8.1	Utylizacja akumulatora	18
9	Spisy	19
9.1	Produkty firm zewnętrznych	19
9.2	Spis tabel	19
10	Załącznik	20
10.1	Notatki	20
11	Indeks	21

1 WSTĘP

Niniejszą instrukcję należy uważnie przeczytać przed rozpoczęciem eksploatacji i ją zachować. Instrukcja zawiera następujące ważne informacje na temat produktu:

- Użytkowanie zgodne z przeznaczeniem
- Bezpieczeństwo
- Montaż
- Użytkowanie
- Konserwacja
- Utylizacja

Do użytkowania zgodnego z przeznaczeniem zalicza się również

- przeczytanie niniejszej instrukcji
- przestrzeganie zawartych w niej informacji dotyczących bezpieczeństwa
- przestrzeganie przynależnych dokumentów
- stosowanie się do zasad dotyczących utrzymania w dobrym stanie

Po ukończeniu montażu niniejszą instrukcję należy przekazać osobie zajmującej się obsługą, a w przypadku odsprzedaży przekazać ją wraz z produktem.

1.1 Użytkowanie zgodne z przeznaczeniem

- Produkt przeznaczony jest wyłącznie do użytku przemysłowego na terenie Unii Europejskiej oraz w krajach uznających normy i certyfikaty Unii Europejskiej.



Względem komunikacji Bluetooth poza Unią Europejską mogą istnieć krajowe ograniczenia.

- System WPM przeznaczony jest wyłącznie do zastosowań przemysłowych w budowie maszyn i instalacji.
- Produkt nie jest produktem telekomunikacyjnym.
- Produkt może być używany wyłącznie w idealnym stanie technicznym i zgodnie z jego przeznaczeniem, zasadami bezpieczeństwa i ze świadomością zagrożeń, zgodnie z odpowiednimi przepisami.
- Wszelkie wykryte usterki, w szczególności te, które mogłyby zagrażać bezpieczeństwu, muszą być natychmiast usuwane.

Każde zastosowanie inne niż opisane w ramach zastosowania zgodnego z przeznaczeniem i ujęte w odpowiedniej dokumentacji nie jest zgodne z przeznaczeniem i w efekcie nie jest dozwolone.

- Dystrybutor lub producent nie ponosi odpowiedzialności za szkody powstałe w wyniku nieprawidłowego użytkowania.
- Producent nie ponosi odpowiedzialności za urządzenia, ich użytkowanie i tego konsekwencje.
- Ryzyko związane z niewłaściwym użytkowaniem leży wyłącznie po stronie użytkownika.

1.2 Przewidywalne niewłaściwe użycie

Każde zastosowanie wykraczające poza zastosowanie zgodne z przeznaczeniem produktu jest uznawane za nadużycie i jest zabronione.

Produkt nie może być narażony na obciążenia przekraczające jego granice obciążenia.

Niewłaściwe zastosowania obejmują między innymi:

- Użycie w zastosowaniach, które nie zostały wyraźnie zatwierdzone przez producenta. Należy przestrzegać wskazówek zawartych w instrukcjach bezpieczeństwa w odpowiedniej dokumentacji!
- zmiany strukturalne, które niszczą pierwotny stan.
- niewłaściwe programowanie lub konfiguracja systemu. Odpowiedzialność i ryzyko związane z zastosowaniem, programowaniem i konfiguracją systemu spoczywa wyłącznie na operatorze.
- Zastosowanie w atmosferze wybuchowej.
- Zastosowanie w obszarze EX.
- Zastosowanie w obszarze medycznym.
- Zastosowanie w obszarze mieszkalnym.
- Zastosowanie w aplikacjach istotnych dla bezpieczeństwa.
- Użytkowanie prywatne.

1.3 Obowiązek zachowania staranności przez właściciela

Niniejsza Komponent została skonstruowana przez FIBRO GMBH i zbudowana zgodnie z aktualnym stanem techniki. Wymagania BHP zostały spełnione.

Taki poziom bezpieczeństwa użytkownika można osiągnąć jedynie po podjęciu wszystkich wymaganych środków. Użytkownik Komponent musi te środki zaplanować i skontrolować ich wprowadzenie.

Za bezpieczne użytkowanie Komponent odpowiada sam użytkownik.

Użytkownik musi się upewnić, że

- Komponent jest użytkowana wyłącznie zgodnie z przeznaczeniem.
- Komponent jest użytkowana wyłącznie w nienagannym, sprawnym stanie, a wymagane mechaniczne i elektryczne urządzenia zabezpieczające są obecne.
- jeden egzemplarz niniejszej instrukcji obsługi i wszystkie przynależne dokumenty są zawsze czytelne i dostępne w komplecie w miejscu eksploatacji Komponent. Należy zagwarantować, że osoby wykonujące prace przy Komponent mają stały dostęp do instrukcji.
- wyłącznie personel określony w rozdziale 1.10 "Kwalifikacje personelu" jest wyznaczony do pracy przy Komponent.
- personel ten zna instrukcję i jej przestrzega, a w szczególności zawartych w niej informacji dotyczących bezpieczeństwa.
- kompetencje tegoż personelu są jasno określone i przestrzegane.
- personel ten jest regularnie szkolony w kwestii wszelkich zagadnień z dziedziny bezpieczeństwa pracy i ochrony środowiska.
- wszystkie Komponent zainstalowane znaki ostrzegawcze pozostają na swoim miejscu i są czytelne.
- zostały opracowane instrukcje eksploatacji dotyczące bezpiecznej pracy i zapobiegania wypadkom.
- przestrzegane są obowiązujące w danym kraju przepisy dotyczące zapobiegania nieszczęśliwym wypadkom.
- w razie potrzeby dostępne jest odzież ochronna.

1.4 Zakres obowiązywania

Niniejsza instrukcja dotyczy produktu o nazwie „Nośnik danych WPM”, wyprodukowanego przez FIBRO GMBH DE 74855 Hassmersheim.

W przypadku nieposiadania instrukcji obsługi swojego produktu, należy skontaktować się z FIBRO GMBH DE 74855 Hassmersheim.

1.5 Wyłączenie odpowiedzialności

FIBRO GMBH gwarantuje opisane działanie produktu zgodnie z reklamą i informacją o produkcie.

Inne właściwości produktu nie są gwarantowane. FIBRO GMBH wyklucza wszelką odpowiedzialność za efektywność ekonomiczną i bezawaryjną pracę, jeżeli produkt jest używany do celów innych niż opisane w rozdziale „Użytkowanie zgodne z przeznaczeniem”. Odszkodowania są zasadniczo wykluczone.

Jeśli produkt ten jest używany w środowisku, do którego nie jest dostosowany lub które nie spełnia norm technicznych, FIBRO GMBH wyklucza odpowiedzialność za konsekwencje.

FIBRO GMBH nie ponosi odpowiedzialności za uszkodzenia urządzeń i układów w pobliżu produktu, spowodowane wadą produktu lub błędem w niniejszej instrukcji obsługi.

FIBRO GMBH nie ponosi odpowiedzialności za naruszenie patentów i/lub innych praw osób trzecich poza Republiką Federalną Niemiec.

FIBRO GMBH nie ponosi odpowiedzialności za szkody powstałe w wyniku nieprawidłowej obsługi lub nieprzestrzegania wskazówek zawartych w niniejszej instrukcji.

FIBRO GMBH nie ponosi odpowiedzialności za utratę zysku ani za szkody wynikłe z nieprzestrzegania przepisów bezpieczeństwa i ostrzeżeń.

Produkty firmy FIBRO GMBH są wykonywane zgodnie ze stanem wiedzy i techniki.

FIBRO GMBH prowadzi bieżące badania produktowe i rynkowe w celu promowania ciągłego rozwoju i doskonalenia swoich produktów.

1.6 Cel dokumentu

Niniejsza instrukcja opisuje działanie produktu i zawiera ważne informacje na temat jego użycia zgodnego z przeznaczeniem.



Należy przeczytać niniejszą instrukcję przed rozpoczęciem pracy nad produktem i/lub z nim. Podręcznik zawiera informacje ważne dla bezpieczeństwa indywidualnego. Instrukcje muszą zostać przeczytane i zrozumiane przez wszystkie osoby pracujące nad produktem lub używające go na każdym etapie użytkowania.

Instrukcja obsługi musi być dostępna w miejscu użytkowania przez cały okres używania produktu. Musi on zostać przekazany dalej w momencie sprzedaży produktu.

Należy przestrzegać wskazówek bezpieczeństwa w poszczególnych rozdziałach.

Niniejsza instrukcja wraz z obowiązującymi dokumentami nie jest objęta żadnymi automatycznymi aktualizacjami.

Zastrzegamy sobie prawo do wprowadzania zmian w danych i ilustracjach przedstawionych w niniejszej instrukcji w wyniku postępu technicznego. Odpowiednie aktualne wydanie można wyszukać w FIBRO GMBH.

1.7 Określenia pojęć

W poniższej tabeli znajdują się pojęcia z krótkim wstępnym opisem. Niektóre pojęcia są szczegółowo opisane w rozdziale „Opis produktów”.

Pojęcie	Określenie pojęcia
Użytkownik	Użytkownicy to osoby, które są założone w systemie.
Osoba zarządzająca	Osoba w organizacji, która odpowiada za produkt lub system.

Tab. 1-1 Określenia pojęć

1.8 Grupa docelowa

Niniejsza instrukcja jest skierowana do osób, które uruchamiają, konfigurują, obsługują i konserwują produkt Nośnik danych WPM.

1.9 Prawo autorskie

Produkt Nośnik danych WPM i niniejsza instrukcja są chronione prawami autorskimi. Powielanie bez zgody będzie ścigane sędownie.

Zastrzegamy sobie wszelkie prawa do niniejszego podręcznika, w tym prawa do powielania i/ lub powielania w dowolnej możliwej formie, np. przez kopiowanie, drukowanie, kopiowanie na dowolnym nośniku danych lub w formie przetłumaczonej.

Niniejsza instrukcja może być ponownie wydrukowana tylko za pisemną zgodą FIBRO GMBH.

Stan techniczny w momencie dostawy produktu Nośnik danych WPM i odpowiednie instrukcje są decydujące, jeśli nie podano żadnych innych informacji.

Zastrzegamy sobie prawo do wprowadzania zmian technicznych bez wcześniejszego powiadomienia. Wcześniejsze instrukcje tracą ważność. Obowiązują ogólne warunki sprzedaży i dostawy FIBRO GMBH.

Wymienione produkty, nazwy i logo służą wyłącznie celom informacyjnym i mogą być znakami towarowymi ich właścicieli, chociaż nie są one specjalnie oznaczone.

1.10 Kwalifikacje personelu

W przypadku określonych zadań niezbędne są szczególne kwalifikacje personelu.

Wymagana jest między innymi znajomość zasad udzielania pierwszej pomocy i wiedza o lokalnym sprzęcie ratunkowym.

Wyposażenie elektryczne	Personel wykwalifikowany w zakresie elektryki (zgodnie z definicją specjalistów w IEC 364)
Transport	Przeszkolony personel
Montaż	Przeszkolony personel
Uruchomienie	Przeszkolony personel
Inspekcje	Poinstruowany personel
Czyszczenie	Poinstruowany personel
Konserwacja	Przeszkolony personel
Naprawa	Wykwalifikowany personel
Wycofanie z eksploatacji	Wykwalifikowany personel
Demontaż	Wykwalifikowany personel
Obsługa	Poinstruowany personel
Usuwanie usterek	Przeszkolony personel
Zmiany parametrów sterowania	Wykwalifikowany personel

Tab. 1-2 Kwalifikacje personelu

Wykwalifikowany personel to osoby, które z uwagi na swoje wykształcenie, doświadczenie i otrzymane instrukcje oraz znajomość stosownych norm, ustaleń, przepisów o zapobieganiu nieszczęśliwym wypadkom i warunków operacyjnych mają kwalifikacje do wykonywania niezbędnych czynności i potrafią przy tym dostrzegać potencjalne zagrożenia oraz ich unikać.

Przeszkolony personel to osoby, które zostały przeszkolone przez producenta lub operatora w określonym zakresie. Przeszkolony personel jest w stanie wykonywać czynności, które odpowiadają wiedzy uzyskanej podczas szkolenia. Przeszkolony personel został poinformowany o potencjalnych zagrożeniach i potrafi je dostrzegać oraz ich unikać.

Poinstruowany personel to osoby, które zostały uprawnione przez producenta lub operatora do samodzielnego wykonywania określonych zadań.

2 BEZPIECZEŃSTWO

2.1 Instrukcje bezpieczeństwa

Niniejsza instrukcja zawiera instrukcje bezpieczeństwa, które mają wskazywać możliwe zagrożenia i których należy przestrzegać, aby uniknąć obrażeń.

Tekst opisuje

- charakter zagrożenia
- źródło zagrożenia
- możliwości uniknięcia obrażeń
- możliwe konsekwencje nieprzestrzegania ostrzeżeń

Instrukcje bezpieczeństwa są wyróżnione kolorowym paskiem sygnałowym z trójkątem ostrzegawczym i słowem sygnalizacyjnym.

Paski sygnałowe mają następujące znaczenie:

NIEBEZPIECZEŃSTWO!

Instrukcja bezpieczeństwa z czerwonym paskiem sygnałowym i słowem sygnalizacyjnym **NIEBEZPIECZEŃSTWO** wskazuje na zagrożenie o wysokim stopniu ryzyka, które jeśli nie zostanie wyeliminowane, spowoduje śmierć lub poważne obrażenia ciała.

OSTRZEŻENIE!

Instrukcja bezpieczeństwa z pomarańczowym paskiem sygnałowym i słowem sygnalizacyjnym **OSTRZEŻENIE** wskazuje na zagrożenie o średnim stopniu ryzyka, które jeśli nie zostanie wyeliminowane, może spowodować śmierć lub poważne obrażenia ciała.

OSTROŻNIE!

Instrukcja bezpieczeństwa z żółtym paskiem sygnałowym i słowem sygnalizacyjnym **UWAGA** wskazuje na zagrożenie o niskim stopniu ryzyka, które jeśli nie zostanie wyeliminowane, może spowodować lekkie lub umiarkowane obrażenia.

2.2 Instrukcje ogólne

Oprócz instrukcji bezpieczeństwa niniejsza instrukcja zawiera również wskazówki, których należy przestrzegać, aby uniknąć szkód materialnych.

Przynależny tekst opisuje

- możliwą przyczynę szkód materialnych
- możliwości uniknięcia szkód materialnych

Wskazówki dotyczące możliwych szkód materialnych są zaznaczone niebieskim paskiem sygnałowym ze słowem sygnalizacyjnym **UWAGA**.

WSKAZÓWKA

Informacje dotyczące unikania szkód materialnych nie są związane z możliwymi obrażeniami ciała.



Niniejsza instrukcja obsługi zawiera również ogólne wskazówki dotyczące użytkowania.

Ogólne instrukcje obsługi i wskazówki dotyczące konkretnych zastosowań są oznaczone niebieskim symbolem informacyjnym.

3 OPIS PRODUKTU

3.1 Elementy i właściwości

Nośnik danych WPM jest elementem systemu monitorowania ciśnienia WPM. Komponent został opracowany specjalnie do monitorowania i rejestracji czujników ciśnienia WPM FIBRO wewnątrz lub na zewnątrz zarejestrowanego narzędzia do prasy.

W dalszej części niniejszej instrukcji produkt Nośnik danych WPM będzie określany nazwą Komponent.

Nośnik danych WPM przesyła informacje o statusie za pośrednictwem standardu Bluetooth LE 4.0

w protokole danych użytkowych FIBRO.

Oprócz tego czujnik ciśnienia WPM, repeater WPM do bezprzewodowej transmisji sygnału oraz zainstalowane na komputerze lub serwerze z systemem Linux oprogramowanie WPM, aplikacja WPM, a także wykorzystywane tylko w zakładzie firmy FIBRO GMBH programy dodatkowe współpracują z nośnikiem danych WPM.

3.2 Akcesoria

Dla nośnika danych WPM nie przewidziano żadnych akcesoriów dodatkowych.

Do uruchomienia potrzebne są dwa akumulatory litowo-metalowe marki FIBRO, które w celu utrzymania funkcjonalności urządzenia trzeba wymieniać w regularnych odstępach czasowych, wyznaczonych w oparciu o analizę danych pomiarowych i status nośnika danych WPM.

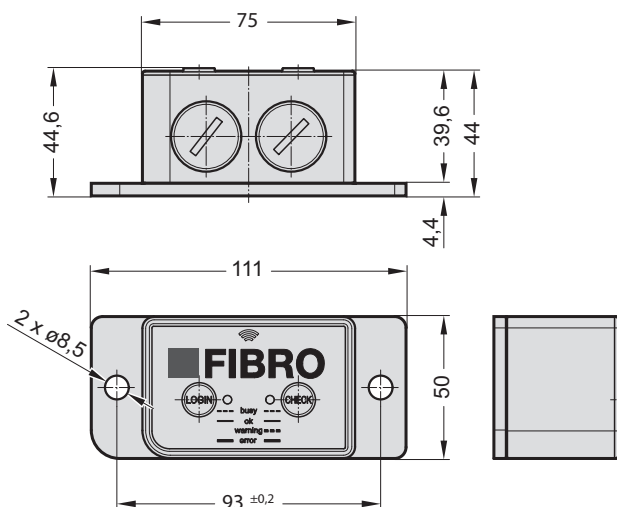
3.3 Dane techniczne

Źródło zasilania:	2 akumulatory litowo-metalowe FIBRO 3,6V
Zakres temperatur:	od -10°C do +80°C
Stopień ochrony:	IP65 (po sklejeniu i przykręceniu)
Wymiary:	44 mm x 50 mm x 111 mm
Masa:	0,3 kg
Obudowa z tworzywa sztucznego:	PA6
Płyta kołnierzowa:	aluminium
Obsługa i wskaźniki:	2 przyciski i 2 dwukolorowe diody LED (czerwony/zielony)
Technologia radiowa:	Bluetooth LE 4.0 2,4 GHz
Obszar dopuszczenia do stosowania:	teren Unii Europejskiej oraz kraje uznające normy i certyfikaty Unii Europejskiej USA i Kanada

Akumulator zawiera lit-chlorek tynylu, który jest produktem niebezpiecznym

3.3.1 Rysunek techniczny

2480.00.91.30



3.3.2 Tabliczka znamionowa

Oznaczenie urządzenie UE



Oznaczenie urządzenie EU USA Kanada



4 MONTAŻ

Sprężyny gazowe FIBRO w narzędziu do prasy należy wyposażyć w czujniki ciśnienia WPM FIBRO.

Nośnik danych WPM należy przymocować do narzędzia do prasy w dobrze widocznym miejscu chronionym przed uszkodzeniami mechanicznymi. Do mocowania stosuje się dwie śruby M6, które muszą być skutecznie zabezpieczone przed przypadkowym poluzowaniem.

Nośnik danych WPM można instalować w położeniu pionowym lub poziomym.

W górnej części (z napisem „FIBRO”) nośnika danych WPM oznaczony jest symbolicznie kierunek transmisji radiowej.

Strona z napisem i przyciskami musi być dostępna dla operatora.

4.1 Wymagania konstrukcyjne

Wokół nośnika danych WPM należy pozostawić wyraźnie ponad 10-milimetrową wolną przestrzeń; wyjątkiem jest strona mocowania.

Część oznaczona symbolem fal radiowych na nośniku danych WPM nie może być zakrywana lub stykać się bezpośrednio z powierzchniami metalowymi.

Do pracy z technologią radiową nośnik danych musi być zamontowany tak, aby możliwa była niezakłócona komunikacja z odpowiednim modułem WPM Repeater (urządzenia muszą być dla siebie „widoczne” bez żadnych przeszkód).

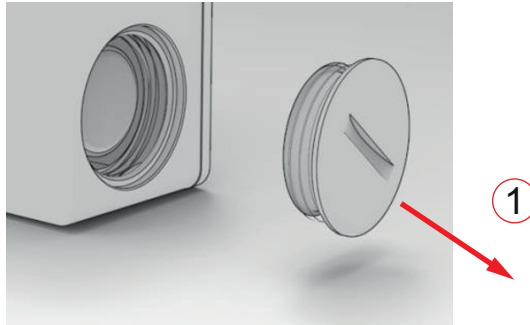
Ciecze zwilżające nośnik danych mogą osłabiać transmisję radiową.

5 URUCHOMIENIE

Sprężyny gazowe FIBRO należy wyposażyć w czujniki ciśnienia WPM.

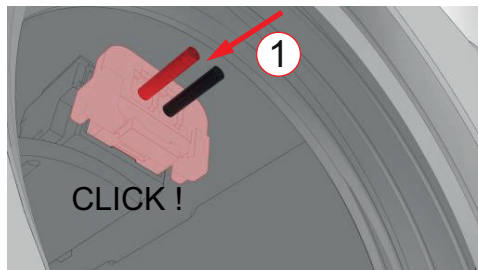
Oba akumulatory litowo-metalowe należy podłączyć i umieścić w nośniku danych WPM.

W tym celu należy odkręcić metalowe śruby zamykające za pomocą odpowiedniego narzędzia.



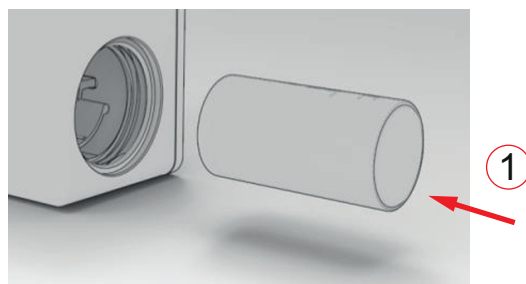
1 *Usunąć zatyczki*

Złącze wtykowe akumulatorów należy umieścić w odpowiednim gnieździe w nośniku danych WPM – zatrzasknięciu będzie towarzyszyć słyszalne kliknięcie.



1 *Wsunąć do zatrzasknięcia*

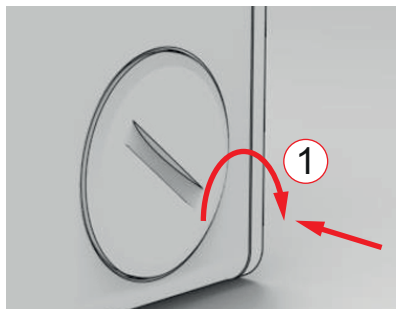
Akumulatory należy następnie wsunąć do kasety na akumulator, krótszą stroną w kierunku wyjścia przewodu.



1 *Wsunąć i zabezpieczyć przewód*

Należy się upewnić, że przewód jest całkowicie ukryty w kasecie i nie leży nad akumulatorem.

Po włożeniu akumulatora należy ponownie przykręcić metalowe śruby zamykające i szczelnie zamknąć kasetę.



1 *Szczelnie zamknąć*

Po włożeniu pierwszego akumulatora nośnik danych WPM jest gotowy do pracy i wysyła dane w cyklu sekundowym.

Nośnik danych WPM należy przymocować do tego samego narzędzia zgodnie z opisem zawartym w punktach 4 "Montaż" i 4.1 "Wymagania konstrukcyjne".

6 EKSPLOATACJA

6.1 Tryb konfiguracji

Nośnik danych WPM jest konfigurowany razem z czujnikami ciśnienia WPM za pomocą oprogramowania cloud WPM na komputery PC.

Dla oprogramowania konfiguracyjnego WPM dostępna jest osobna instrukcja obsługi.

Za pomocą oprogramowania cloud WPM należy przyporządkować określony nośnik danych WPM do narzędzia i przeprowadzić konfigurację.



Monitorowanie WPM bez konfiguracji jest niemożliwe.

Nośnik danych bez konfiguracji działa w oparciu o następujące ustawienia podstawowe:

Cykl pomiarowy:	1 sekunda (napięcie akumulatora)
Cykl nadawania BT LE:	1 sekunda

WSKAZÓWKA

Brak danych podczas parametryzacji

Przy programowaniu nośnik danych nie wysyła aktualnych danych

- ▶ Przerwanie monitorowania
-

6.2 Tryby normalnej eksploatacji

Oprócz trybu konfiguracji nośnik danych WPM dysponuje trzema normalnymi trybami pracy.

6.2.1 Normalny tryb pracy

W trybie normalnym nośnik danych WPM bez zmiany konfiguracji (ustawienie podstawowe) wysyła informacje jeden raz na sekundę.

Nośnik danych WPM nie przechodzi w tryb uśpienia i cyklicznie wysyła informacje statystyczne i dotyczące narzędzi.

6.2.2 Kontrola narzędzia Check

Naciśnięcie przycisku „Check” z przodu nośnika danych WPM powoduje zmianę trybu pracy nośnika danych WPM z nadajnika na odbiornik.

Nośnik danych WPM przechodzi na maksymalnie 60 sekund w tryb kontroli. Odbiera wtedy informacje o statusie wszystkich przynależnych czujników ciśnienia WPM i przeprowadza ich analizę. W tym czasie dioda LED miga na zielono.

Jeśli nośnik danych WPM nie jest skonfigurowany, dioda LED miga podczas tej akcji na zmianę na czerwono i zielono, zmieniając kolor co ok. 2 sekundy. Jeśli w ciągu 60 sekund nie zgłoszą się wszystkie czujniki ciśnienia WPM, kontrola zostanie zakończona i dioda LED zacznie świecić w trybie ciągłym na czerwono.

Jeśli wszystkie statusy wszystkich czujników ciśnienia WPM są prawidłowe, dioda LED świeci w trybie ciągłym na zielono.

W przypadku ostrzeżenia dotyczącego przynajmniej jednego z czujników ciśnienia WPM dioda LED miga na czerwono, natomiast w przypadku błędu (alarmu) co najmniej jednego z czujników ciśnienia WPM na końcu trwającego 60 sekund cyklu kontrolnego dioda LED świeci w trybie ciągłym na czerwono.

Gdy czujnik nie zostanie znaleziony, na końcu trwającego 60 sekund cyklu kontrolnego dioda LED świeci w trybie ciągłym na czerwono.

Gdy występuje ostrzeżenie dotyczące czujnika i nie zostanie znaleziony czujnik, wówczas na końcu trwającego 60 sekund cyklu kontrolnego miga czerwona dioda LED i na końcu świeci w trybie ciągłym.

Funkcja kontrolna kończy się natychmiast, gdy zostaną rozpoznane wszystkie czujniki i gdy są w porządku, po minięciu 60 sekund i wyświetleniu wszystkich powyższych statystyk.

Następnie nośnik danych WPM powraca do trybu normalnego.

Proces można anulować przez ponowne naciśnięcie przycisku „Check”

6.3 Tryb pracy bateria pusta

Nośnik danych WPM wysyła przy wyczerpującym się akumulatorze sygnał ostrzegawczy dotyczący akumulatora.

W razie spadnięcia poniżej wymaganego stałego napięcia roboczego cykl wysyłania przełącza się na 10 sekund.

Sygnał ostrzegawczy dotyczący akumulatora pozostaje statyczny i nie może zostać cofnięty. Nośnik danych WPM znajduje się w trybie Deep-Sleep.

W tym stanie repeater może nadal monitorować urządzenie przechowujące dane WPM i wysyłać ostrzeżenie o stanie baterii do oprogramowania WPM w celu jego wyświetlenia. Reaktywacja w trybie aktywnym jest niemożliwa.

Przy wymianie akumulatora przed włożeniem nowego akumulatora urządzenie musi pozostać przez 3 minuty w stanie spoczynku bez akumulatora.

7 KONSERWACJA

Sam nośnik danych nie wymaga konserwacji.

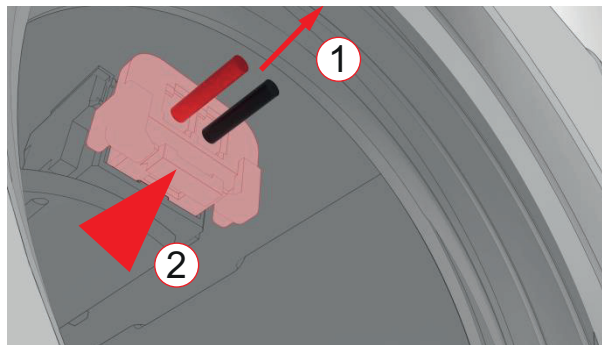
Akumulatory muszą być wymieniane.

7.1 Wymiana akumulatora litowo-metalowego

Konieczność wymiany akumulatora zależy od autodiagnostyki nośnika danych WPM.

Wartości można sprawdzić za pomocą oprogramowania WPM Cloud.

Aby wyjąć wtyk akumulatora, należy odblokować zatrzask na złączu wtykowym, np. za pomocą końcówki długopisu, i jednocześnie wyciągnąć wtyczkę.



- 1 Pociągnąć lekko za przewód
- 2 Nacisnąć, aby zwolnić blokadę zatrzaskową

WSKAZÓWKA

Konserwacja akumulatora litowo-metalowego

Lit jest substancją niebezpieczną. Istnieje ryzyko pożaru.

- ▶ Nie powodować zwarcia.
- ▶ Nie uszkadzać akumulatora mechanicznie.
- ▶ Nie ładować akumulatora ponownie.
- ▶ Przed włożeniem nowego akumulatora urządzenie musi pozostać przez 3 minuty w stanie spoczynku bez akumulatora.

8 UTYLIZACJA

Produkt jest produktem przemysłowym jest poddawany recyklingowi poprzez unieszkodliwianie odpadów przemysłowych.

8.1 Utylizacja akumulatora

WSKAZÓWKA

Zutylizować właściwie akumulator

Akumulator składa się z ogniw litowo-metalowych. Lit jest wartościowym surowcem i towarem niebezpiecznym. Nieprawidłowa utylizacja może prowadzić do szkód środowiskowych i być ścigana z mocy prawa.

- ▶ Akumulator wyjąć z urządzenia.
- ▶ Akumulator musi być utylizowany zgodnie z lokalnymi i regionalnymi przepisami i regulacjami.
- ▶ Należy przestrzegać lokalnych przepisów dotyczących właściwego recyklingu i utylizacji odpadów.

9 SPISY

9.1 Produkty firm zewnętrznych

W produkcie nie ma żadnych komponentów firm zewnętrzny.

9.2 Spis tabel

Tab. 1-1	Określenia pojęć	7
Tab. 1-2	Kwalifikacje personelu	8

11 INDEKS

A

Atmosfera, wybuchowa 5

B

Bluetooth 4 10 10

C

cykl nadawania 15

cykl pomiarowy 15

Czujnik ciśnienia WPM 10

czujnik ciśnienia WPM 10 12 13 15 15

G

Grupa docelowa 7

I

Informacje dotyczące bezpieczeństwa 4

Instrukcja bezpieczeństwa 9

M

Monitorowanie WPM 15

N

Nadużycie 5

nośnik danych WPM 17

O

Obrażenia

Uniknięcie 9

Określenie pojęcia 7

Osoba zarządzająca 7

P

Pasek sygnałowy 9

personel

 kwalifikacje 8

 poinstruowany 8 8

 przeszkolony 8 8

 wykwalifikowany personel 8 8

Prawo autorskie 2 7

R

Regulacja 18

S

Słowo sygnalizacyjne 9

system monitorowania ciśnienia WPM 10

System WPM 4

Szkody środowiskowe 18

U

Unieszkodliwianie odpadów 18

Użytkowanie

 zgodnie z przeznaczeniem 4

Użytkownik 7

W

WPM Repeater 10 12

WPMApp 10

Wyłączenie odpowiedzialności 6

Z

Zagrożenia

 możliwe 9

Zasady dotyczące utrzymania w dobrym stanie 4

Zastosowanie, zgodne z przeznaczeniem 5

Zmiana 6

www.fibro.com

FIBRO GmbH
Części znormalizowane
August-Läpple-Weg
74855 Hassmersheim
GERMANY
T +49 6266 73-0
info@fibro.de