



INSTRUCCIONES DE FUNCIONAMIENTO

2480.00.91.30

➤ Soporte de datos WPM

Documento: Instrucciones de manejo

Número de documento: 2.7546.02.0925.0000100

Idioma:



En alemán, este documento es la versión original en la lengua oficial de la UE del fabricante y está marcado con la bandera nacional alemana.

En la lengua oficial de un país de utilización, este documento es una traducción de la versión original y está marcado con la bandera nacional del país de utilización en cuestión.

En lo sucesivo, este documento se denominará manual.

Número de páginas de estas instrucciones, incluida la portada: 22

Este manual es válido para el producto

2480.00.91.30

Soporte de datos WPM

Este manual fue elaborado por

FIBRO GMBH

August-Läpple-Weg

DE 74855 Hassmersheim

Teléfono: +49 (0) 62 66 73 0

Fax: +49 (0) 62 66 73 237

Correo electrónico: info@fibro.de

Internet: www.fibro.de

© Todos los derechos en este manual están sometidos al derecho de propiedad intelectual del autor.

No está permitida, sin permiso por escrito de FIBRO GMBH, la copia o publicación total o parcial del presente manual.

El manual está destinado exclusivamente para el Componente descrito y por ello no está permitido transmitírselo a terceros, especialmente a la competencia.

Índice de contenidos

1	Introducción	4
1.1	Uso conforme al fin previsto	4
1.2	Aplicación incorrecta previsible	5
1.3	Obligaciones de la empresa explotadora	5
1.4	Ámbito de aplicación	6
1.5	Exención de responsabilidad	6
1.6	Finalidad del documento	6
1.7	Definiciones	7
1.8	Destinatarios	7
1.9	Derechos de autor	7
1.10	Cualificación del personal	8
2	Seguridad	9
2.1	Indicaciones de seguridad	9
2.2	Indicaciones generales	9
3	Descripción del producto	10
3.1	Partes integrantes y propiedades	10
3.2	Accesorios	10
3.3	Datos técnicos	10
3.3.1	Plano técnico	11
3.3.2	Peligros marginales	11
4	Montaje	12
4.1	Requisitos constructivos	12
5	Puesta en servicio	13
6	Funcionamiento	15
6.1	Modo de configuración	15
6.2	Modos operativos normales	15
6.2.1	Modo operativo normal	15
6.2.2	Verificación de herramientas Check	15
6.3	Modo de funcionamiento batería vacía	16
7	Mantenimiento	17
7.1	Cambio de batería: batería de metal de litio	17
8	Eliminación	18
8.1	Eliminación de la batería	18
9	Directorios	19
9.1	Productos de otras marcas	19
9.2	Índice de tablas	19
10	Anexo	20
10.1	Apuntes personales	20
11	Índice	21

1 INTRODUCCIÓN

Lea detenidamente estas instrucciones antes de usar y consérvelas en un lugar seguro.

Las instrucciones contienen las siguientes informaciones importantes relativas al producto:

- Uso conforme a lo previsto
- Seguridad
- Montaje
- Uso
- Mantenimiento
- Eliminación

El uso conforme a lo previsto incluye también

- Leer estas instrucciones
- Observar las informaciones de seguridad contenidas en ellas
- Observar la documentación vigente adjunta
- Respetar las normas de mantenimiento

Una vez realizado el montaje, entregue estas instrucciones junto con el producto al usuario y en caso de una venta posterior.

1.1 Uso conforme al fin previsto

- Este producto está destinado exclusivamente para su uso industrial en el ámbito de aplicación de la Unión Europea y en países con reconocimiento de las normas y certificados de la Unión Europea.



Pueden existir restricciones específicas nacionales para la comunicación vía bluetooth fuera de la Unión Europea.

- El sistema WPM está diseñado exclusivamente para uso industrial en la tecnología de maquinaria y sistemas.
- Este producto no es un producto de telecomunicaciones.
- El producto solo puede utilizarse en perfectas condiciones técnicas, así como teniendo en cuenta su uso previsto, la seguridad y los peligros y respetando la normativa pertinente.
- Las averías detectadas, especialmente aquellas que puedan afectar a la seguridad, deben eliminarse inmediatamente.

Cualquier uso distinto al descrito en el apartado de uso conforme a lo previsto y en la respectiva documentación no se considera un uso adecuado y por ello se considera inadmisibles.

- Ni el distribuidor ni el fabricante asumen ninguna responsabilidad por daños derivados de un uso inadecuado.
- El fabricante no se responsabiliza de dispositivos, su uso o consecuencias.
- La empresa explotadora es la única responsable de los riesgos derivados de un uso inadecuado.

1.2 Aplicación incorrecta previsible

Todo uso del producto que exceda del uso conforme al previsto se considera un uso indebido y no está permitido.

El producto no puede sobrepasar sus límites de carga.

Se consideran usos incorrectos, entre otros:

- El uso de aplicaciones que no hayan sido expresamente autorizadas por el fabricante. Deben observarse las indicaciones de seguridad incluidas en la documentación pertinente.
- Cualquier modificación estructural que altere las condiciones originales.
- Programación o configuración incorrecta del sistema. La empresa explotadora es la única responsable de los riesgos derivados del uso, programación y configuración del sistema.
- Empleo en atmósferas explosivas.
- Empleo en un entorno explosivo.
- Empleo en el entorno médico.
- Empleo en el entorno doméstico.
- Empleo en aplicaciones importantes para la seguridad.
- El uso en el entorno privado.

1.3 Obligaciones de la empresa explotadora

Este Componente ha sido diseñado y fabricado por FIBRO GMBH según los últimos avances de la tecnología. Se han cumplido las exigencias para salvaguardar la seguridad y proteger la salud.

No obstante, esta seguridad solo puede lograrse en la práctica operativa cuando se toman todas las medidas necesarias para ello. La empresa explotadora del Componente deberá planificar estas medidas y controlar su ejecución.

La empresa explotadora es responsable del funcionamiento seguro del Componente.

La empresa explotadora deberá asegurar lo siguiente:

- el Componente únicamente se utiliza conforme al fin previsto.
- el Componente únicamente se pone en servicio cuando está en perfectas condiciones de funcionamiento y con los dispositivos de protección mecánicos y eléctricos operativos.
- un ejemplar de este manual y toda la documentación aplicable están siempre disponibles completos y en buenas condiciones de legibilidad en el lugar de uso del Componente. Deberá garantizarse que todas las personas que tienen que ejecutar actividades en el Componente puedan examinar el manual en todo momento.
- en el Componente únicamente se emplea personal conforme al capítulo 1.10 "Cualificación del personal".
- este personal conoce el manual y en particular las indicaciones de seguridad contenidas en él y las observa.
- la competencia de este personal está claramente establecida y se cumple.
- este personal es instruido periódicamente en todas las cuestiones relacionadas con la seguridad laboral y la protección del medio ambiente.
- los letreros de peligro colocados en el Componente no se retiran y se encuentran perfectamente legibles.
- se dan a conocer las instrucciones de servicio sobre la seguridad laboral y la prevención de accidentes.
- se observan las normativas nacionales de prevención de accidentes y las disposiciones internas de la empresa.
- el equipo de protección personal está a disposición en caso de necesidad.

1.4 **Ámbito de aplicación**

Estas instrucciones tienen validez para el producto denominado "Soporte de datos WPM", fabricado por FIBRO GMBH DE 74855 Hassmersheim.

En caso de no disponer de las instrucciones pertinentes de su producto, póngase en contacto con FIBRO GMBH DE 74855 Hassmersheim.

1.5 **Exención de responsabilidad**

FIBRO GMBH garantiza el funcionamiento descrito del producto conforme a la publicidad y la información del producto.

No pueden confirmarse propiedades del producto más avanzadas. FIBRO GMBH no asume ninguna responsabilidad sobre la rentabilidad o el perfecto funcionamiento si el producto se utiliza con otro fin distinto al descrito en el capítulo "Uso conforme a lo previsto". Por lo general, se excluye cualquier indemnización por daños.

Si este producto se utiliza en entornos para los que no es apto o que no cumplen con los estándares técnicos, FIBRO GMBH no responsabiliza de las consecuencias.

FIBRO GMBH no asume responsabilidad alguna por daños en las instalaciones y sistemas en el entorno del producto que hayan sido ocasionados por un error del producto o en estas instrucciones.

FIBRO GMBH no es responsable de la violación de patentes y otros derechos de terceros fuera de la República Federal de Alemania.

FIBRO GMBH no es responsable de daños causados por el uso indebido y el incumplimiento de las indicaciones contenidas en estas instrucciones.

FIBRO GMBH no se responsabiliza por pérdida de beneficios y daños derivados del incumplimiento de las indicaciones de seguridad y advertencia.

Los productos de FIBRO GMBH reflejan el estado actual de la ciencia y la técnica.

FIBRO GMBH efectúa continuamente investigaciones de los productos y del mercado para impulsar el desarrollo y la mejora constantes de sus productos.

1.6 **Finalidad del documento**

Estas instrucciones describen cómo manejar el producto e incluyen indicaciones importantes sobre su uso conforme al fin previsto.



Lea atentamente estas instrucciones antes de trabajar en o con el producto. Estas instrucciones contienen indicaciones importantes para su seguridad personal. Estas instrucciones deben ser leídas y comprendidas por todas aquellas personas que trabajen en o con el producto en cualquier momento de su fase de vida.

Estas instrucciones deben estar disponibles en su lugar de trabajo durante toda la vida útil del producto. Deben entregarse en el momento de venta del producto.

Deben observarse las indicaciones de seguridad incluidas en cada capítulo.

Estas instrucciones y la documentación adjunta aplicable no están sujetas a ningún servicio de modificaciones automático.

Nos reservamos el derecho a modificaciones debido al perfeccionamiento técnico respecto a los datos e ilustraciones mencionados en estas instrucciones de uso. Puede solicitarse cualquier edición actual concreta al FIBRO GMBH.

1.7 Definiciones

En la siguiente tabla aparece una lista de términos con una breve explicación a modo de introducción.

Algunos términos se describen detalladamente en el capítulo "Descripción del producto".

Término	Definición
Usuario	Usuario son todas las personas que están registradas en el sistema.
Explotador	Persona u organización que utiliza el producto o el sistema de manera responsable.

Tab. 1-1 Definiciones

1.8 Destinatarios

Estas instrucciones están dirigidas a personas encargadas de poner en marcha, configurar, manejar y realizar el mantenimiento del producto Soporte de datos WPM.

1.9 Derechos de autor

El producto Soporte de datos WPM y estas instrucciones están protegidos por derechos de autor. Cualquier reproducción sin autorización será objeto de procedimiento judicial.

Quedan reservados todos los derechos sobre estas instrucciones, también los derechos de reproducción y/o copia de cualquier forma posible, p. ej., mediante fotocopia, impresión, copia en cualquier soporte de datos o en formato traducido.

La impresión de estas instrucciones solo es posible con consentimiento por escrito de FIBRO GMBH.

El estado de la técnica en el momento de entrega del producto Soporte de datos WPM y de las respectivas instrucciones es determinante en caso de facilitarse ninguna otra información.

Nos reservamos el derecho a modificaciones técnicas sin notificación específica. Cualquier versión previa de estas instrucciones deja de tener validez. Se aplican las Condiciones Generales de Venta y Entrega de FIBRO GMBH.

Los productos, nombres y logotipos mencionados tienen únicamente carácter informativo y pueden ser marcas comerciales de sus respectivos propietarios, aunque no se establece ningún etiquetado específico.

1.10 Cualificación del personal

Para ciertos ámbitos de actuación se requiere una cualificación especial del personal.

Entre otros, se requieren también conocimientos sobre primeros auxilios y los medios de salvamento in situ.

Equipamiento eléctrico	Personal especializado del sector eléctrico (conforme con la definición de personal técnico en la norma IEC 364)
Transporte	Personal formado
Montaje	Personal formado
Puesta en servicio	Personal formado
Inspecciones	Personal capacitado
Limpieza	Personal capacitado
Mantenimiento	Personal formado
Conservación	Personal especializado
Puesta fuera de servicio	Personal especializado
Desmontaje	Personal especializado
Manejo	Personal capacitado
Reparación de averías	Personal formado
Modificación de parámetros de control	Personal especializado

Tab. 1-2 Cualificación del personal

El personal especializado es aquel personal que, gracias a su formación, experiencia e instrucción, así como a sus conocimientos acerca de las normas, disposiciones, normativa relativa a la prevención de accidentes y condiciones de funcionamiento pertinentes, está capacitado para realizar las actividades necesarias y así poder detectar y evitar posibles peligros.

El personal formado es aquel personal que ha sido formado por el fabricante o por la empresa explotadora en un ámbito de actuación concreto. El personal formado está capacitado para realizar actividades que se corresponden con el nivel de conocimientos adquirido durante la formación. El personal formado ha sido informado sobre peligros potenciales y tiene capacidad para reconocerlos y evitarlos.

Personal capacitado es aquel personal que ha sido autorizado por el fabricante o por la empresa explotadora para llevar a cabo funciones concretas de forma independiente.

2 SEGURIDAD

2.1 Indicaciones de seguridad

El presente manual contiene indicaciones de seguridad que avisan sobre peligros potenciales y han de observarse para prevenir lesiones.

El texto correspondiente describe

- el tipo de peligro
- la fuente del peligro
- las opciones para evitar lesiones
- las posibles consecuencias en caso de inobservancia de la indicación de advertencia

Las indicaciones de seguridad se resaltan mediante una barra de señalización de color con un triángulo de advertencia y una palabra clave.

Las barras de señalización tienen el siguiente significado:



PELIGRO!

Una indicación de seguridad con barra de señalización de color rojo y la palabra clave **PELIGRO** hace referencia a un peligro con un elevado grado de riesgo que, si no se evita, ocasiona la muerte o lesiones graves.



ADVERTENCIA!

Una indicación de seguridad con barra de señalización de color naranja y la palabra clave **ADVERTENCIA** hace referencia a un peligro con un grado de riesgo medio que, si no se evita, puede ocasionar la muerte o lesiones graves.



ATENCIÓN!

Una indicación de seguridad con barra de señalización de color amarillo y la palabra clave **ATENCIÓN** hace referencia a un peligro con un grado de riesgo bajo que, si no se evita, puede ocasionar lesiones leves o moderadas.

2.2 Indicaciones generales

Además de las indicaciones de seguridad, estas instrucciones incluyen indicaciones que deben observarse para evitar daños materiales.

El texto correspondiente describe

- la posible causa del daño material
- las posibles formas de evitar el daño material

Las indicaciones sobre posibles daños materiales se señalan con una barra indicadora azul con la palabra de advertencia **ATENCIÓN**.

INDICACIÓN

Las indicaciones para evitar daños materiales no están relacionadas con las posibles lesiones físicas.



Estas instrucciones incluyen también indicaciones generales acerca del uso.

Las indicaciones generales acerca del uso y los consejos sobre aplicaciones concretas se resaltan con un símbolo de información azul.

3 DESCRIPCIÓN DEL PRODUCTO

3.1 Partes integrantes y propiedades

El producto Soporte de datos WPM forma parte del sistema de monitoreo de presión WPM. Un componente especialmente desarrollado para el monitoreo y el registro de Sensores de presión WPM de FIBRO WPM dentro o fuera de una herramienta de prensado registrada.

En las siguientes instrucciones, el producto Soporte de datos WPM se denomina Componente.

El Soporte de datos WPM transmite información de estado vía Bluetooth LE 4.0 Standard en el protocolo de datos útiles de FIBRO.

Complementariamente, el sensor de presión WPM, el repetidor WPM para la transmisión inalámbrica de señal, así como el software WPM instalado en un PC Linux o en un servidor, la app WPM, así como los programas adicionales utilizados únicamente en las instalaciones de FIBRO GMBH, funcionan conjuntamente con el soporte de datos WPM.

3.2 Accesorios

No está previsto ningún otro accesorio para el Soporte de datos WPM.

Para que pueda funcionar, se requieren dos baterías de metal de litio de FIBRO que, según el análisis de los datos de medición y del estado del Soporte de datos WPM, debe sustituirse periódicamente para preservar el funcionamiento.

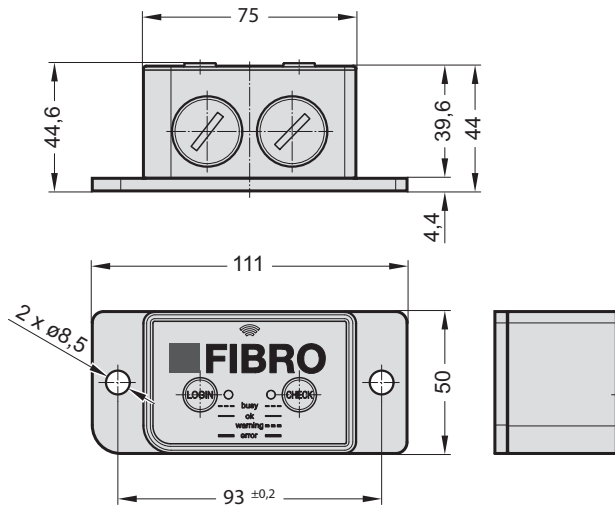
3.3 Datos técnicos

Suministro eléctrico:	3,6V 2 unidades batería de metal de litio FIBRO
Rango de temperatura:	desde -10°C hasta +80°C
Grado de protección:	IP65 pegado y atornillado
Tamaño:	44 mm x 50 mm x 111 mm
Peso:	0,3 kg
Carcasa de plástico:	PA6
Placa de brida:	Aluminio
Manejo e indicador:	2 botones y 2 LED bicolors rojo/verde
Tecnología inalámbrica:	Bluetooth LE 4.0 2,4GHz
Países autorizados:	Ámbito de aplicación de la Unión Europea y países con reconocimiento de las normas y certificados de la Unión Europea Estados Unidos y Canadá

La batería contiene mercancía peligrosa (cloruro de tionilo-litio)

3.3.1 Plano técnico

2480.00.91.30



3.3.2 Peligros marginales

Identificación de dispositivo UE



Identificación de dispositivo UE EE.UU. Canadá



4 MONTAJE

Los resortes de presión de gas de FIBRO en la herramienta de prensado deben equiparse con sensores de presión WPM.

El montaje del Soporte de datos WPM tiene lugar en la herramienta de prensado en un lugar con buena visibilidad y con protección mecánica. Para fijar se utilizan dos tornillos M6 que deben asegurarse bien para evitar que se suelten accidentalmente.

El Soporte de datos WPM puede montarse con alineación vertical u horizontal.

En la parte superior (etiquetado "FIBRO") del Soporte de datos WPM, la dirección de transmisión inalámbrica se identifica mediante símbolos.

El lado etiquetado con los botones solo debería ser accesible para la empresa explotadora.

4.1 Requisitos constructivos

Debe garantizarse un espacio libre de más de 10 mm alrededor del Soporte de datos WPM, a excepción del lateral de fijación.

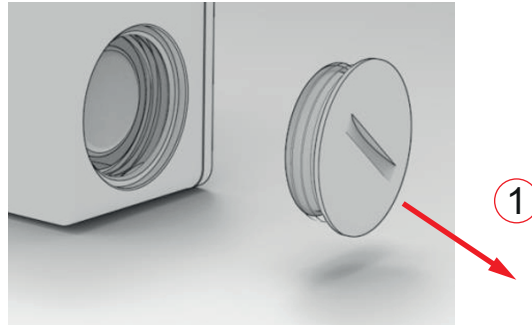
La zona identificada con el símbolo inalámbrico en el Soporte de datos WPM no puede taparse ni entrar en contacto directo con superficies metálicas.

Para el funcionamiento con tecnología inalámbrica, el soporte de datos debe montarse de forma que facilite una línea visual sin obstáculos hacia el respectivo repeater WPM.

Los líquidos que humedecen el soporte de datos pueden tener un efecto reductor sobre la transmisión inalámbrica.

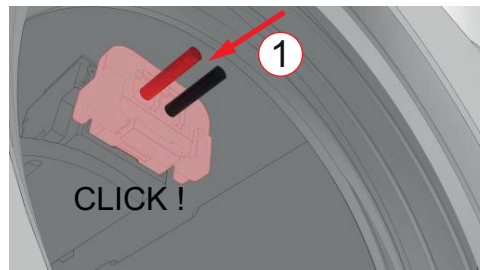
5 PUESTA EN SERVICIO

Los resortes de presión de gas de FIBRO deben equiparse con Sensores de presión WPM. Ambas baterías de metal de litio deben conectarse e insertarse en el Soporte de datos WPM. Para ello, los tornillos metálicos de cierre deben abrirse con una herramienta apropiada.



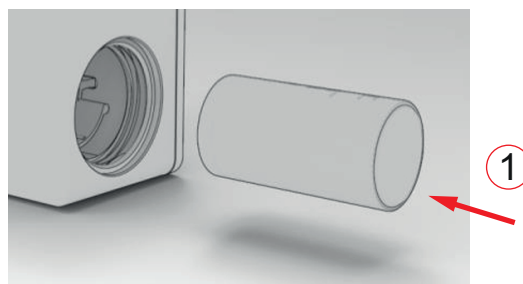
1 Retirar el tapón

El conector de las baterías debe enchufarse en la respectiva clavija de conexión dentro del Soporte de datos WPM y encajarse de forma audible.



1 Introducir y encajar

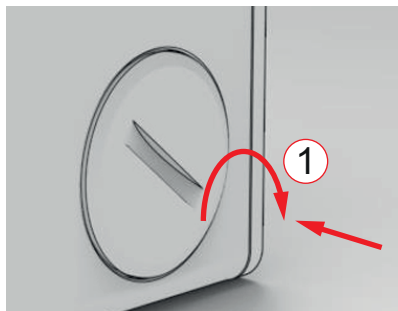
A continuación, las baterías se empujan con la pieza más corta de la batería hacia la salida del cordón en el compartimento de la batería.



1 Introducir y asegurar el cable

Para ello, debe observarse que el cordón desaparezca íntegramente en el compartimento y no quede suelto por encima de la batería.

Tras insertar la batería, el tornillo metálico de cierre debe volver a enroscarse y cerrarse herméticamente.



1 Cerrar herméticamente

Al insertar la primera batería, el Soporte de datos WPM está listo para funcionar y enviar en cuestión de segundos.

El Soporte de datos WPM debe montarse en la misma herramienta como aparece descrito en 4 "Montaje" y 4.1 "Requisitos constructivos".

6 FUNCIONAMIENTO

6.1 Modo de configuración

El Soporte de datos WPM se configura junto con el sensor de presión WPM mediante un software de cloud WPM para PC.

Están disponibles unas instrucciones por separado para el software de configuración WPM.

Con un software de cloud WPM debe asignarse un Soporte de datos WPM a una herramienta y configurarse.



Un modo operativo de monitoreo WPM no es posible sin configuración.

Sin configuración, el soporte de datos presenta los siguientes ajustes predeterminados:

Ciclo de medición:	1 segundo (tensión de batería)
Ciclo de envío BT LE:	1 segundo

INDICACIÓN

Sin datos durante la parametrización

Durante la programación, el soporte de datos no envía ningún dato actual

► Monitoreo interrumpido

6.2 Modos operativos normales

Además del modo operativo de configuración, el Soporte de datos WPM dispone de tres modos operativos normales.

6.2.1 Modo operativo normal

En el modo operativo normal, el Soporte de Datos WPM sin configuración modificada (configuración predeterminada) emite una vez por segundo.

El Soporte de Datos WPM no entra en modo Sleep y envía de manera cíclica estados e informaciones de herramienta.

6.2.2 Verificación de herramientas Check

Al pulsar la tecla "Check" en la parte frontal del Soporte de datos WPM, se modifica el estado operativo del Soporte de datos WPM desde el emisor al receptor.

El Soporte de datos WPM cambia al modo de verificación durante una duración máxima de 60 segundos. Para ello, recibe la información de estado de todos los Sensores de presión WPM y los evalúa. Durante este tiempo, el LED verde parpadea.

Si el Soporte de datos WPM no está configurado, en esta acción parpadean también los LEDs rojo y verde con un ritmo rápido un durante unos 2 segundos. Si en un periodo de 60 segundos no todos los Sensores de presión WPM han emitido una señal, se finaliza la verificación y el LED se ilumina permanentemente en rojo.

Si todos los estados de todos los Sensores de presión WPM son correctos, el LED verde se ilumina permanentemente.

En caso de advertencia de al menos un Sensor de presión WPM, el LED parpadea en rojo, en caso de error (alarma) de al menos un Sensor de presión WPM, el LED se ilumina permanentemente en rojo al final del ciclo Check de 60 segundos de duración.

Si no se encuentra un sensor, el LED rojo se ilumina permanentemente al final del ciclo Check de 60 segundos de duración.

Si existe una advertencia de sensor y no se encuentra un sensor, el LED rojo parpadea al final del ciclo Check de 60 segundos de duración y, a continuación, se ilumina permanentemente.

La función Check finaliza de inmediato cuando se han detectado todos los sensores y son correctos, o finaliza cuando han pasado 60 segundos y se han mostrado todos los estados anteriores.

A continuación, el Soporte de datos WPM vuelve a cambiar al modo operativo normal.

El proceso puede interrumpirse volviendo a pulsar la tecla "Check".

6.3 Modo de funcionamiento batería vacía

Cuando la batería está a punto de agotarse, el Soporte de datos WPM envía una señal de aviso de batería.

En caso de no alcanzar la tensión de funcionamiento requerida de forma continuada, el ciclo de envío cambia a 10 segundos.

La señal de aviso de batería se mantiene permanente y no puede restablecerse. El Soporte de datos WPM se encuentra en un modo Deep-Sleep.

El repetidor puede seguir supervisando un soporte de datos WPM en este estado y enviar la advertencia de batería al software WPM para que la muestre. No es posible una reactivación en el modo Activo.

Para cambiar la batería, el dispositivo debe suspenderse durante 3 minutos sin batería antes de colocar una nueva batería.

7 MANTENIMIENTO

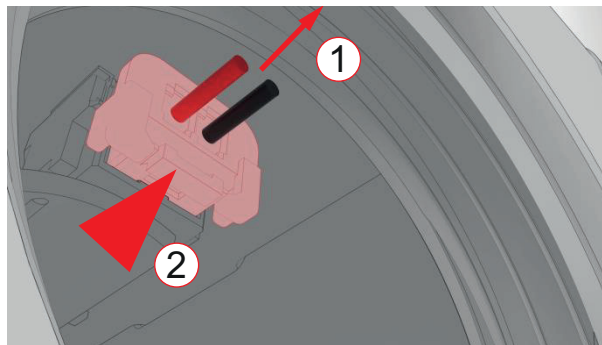
El soporte de datos en sí no precisa mantenimiento.
Las baterías deben sustituirse.

7.1 Cambio de batería: batería de metal de litio

El cambio de batería se precisa según el autodiagnóstico del dispositivo WPM.

Los valores pueden verificarse mediante el software WPM Cloud.

Para liberar el enchufe de la batería, debe desbloquearse la pestaña de retención en el conector con ayuda, p. ej., de la punta de un bolígrafo y extraer el enchufe a la vez.



- 1 *Tirar ligeramente del cordón*
- 2 *Soltar el bloqueo de retención pulsando*

INDICACIÓN

Mantenimiento con batería de metal de litio

El litio es una sustancia peligrosa. Existe riesgo de incendio.

- ▶ No generar cortocircuitos.
- ▶ No causar daños mecánicos en la batería.
- ▶ No volver a cargar la batería.
- ▶ Mantener suspendidos los dispositivos WPM sin batería montada durante 3 minutos antes de colocar una nueva batería.

8 ELIMINACIÓN

El producto es un producto industrial y debe reciclarse mediante la eliminación de residuos industriales.

8.1 Eliminación de la batería

INDICACIÓN

Eliminar la batería de manera adecuada

La batería está compuesta de pilas de metal de litio. El litio es una materia prima valiosa y una mercancía peligrosa. Una eliminación inadecuada puede provocar daños al medio ambiente y ser susceptible de ilegalidad.

- ▶ Debe extraerse la batería del dispositivo.
- ▶ La batería debe ser eliminada de acuerdo con la legislación y normativa aplicable habitual a nivel regional.
- ▶ Debe cumplirse con las disposiciones locales relativas al correcto tratamiento y eliminación de los residuos.

9 DIRECTORIOS

9.1 Productos de otras marcas

El producto no incluye componentes de empresas externas.

9.2 Índice de tablas

Tab. 1-1	Definiciones	7
Tab. 1-2	Cualificación del personal	8

11 ÍNDICE

A

app WPM 10
Atmósfera, explosiva 5

B

Barra de señalización 9
Bluetooth 4 10 10

C

Ciclo de envío 15
Ciclo de medición 15

D

daños al medio ambiente 18
Definición 7
Derecho de autor 7
Derecho de propiedad intelectual 2
Dispositivo WPM 17

E

Eliminación de residuos 18
Exención de responsabilidad 6
Explotador 7

G

Grupo destinatario 7

I

Indicación de seguridad 9
Informaciones de seguridad 4

L

Lesiones
evitar 9

M

Modificación 6
Modo operativo de monitoreo WPM 15

N

Normas de mantenimiento 4
Normativa 18

P

Palabra clave 9
Peligros
potenciales 9
Personal
capacitado 8 8
Cualificación 8
formado 8 8
Personal especializado 8 8

R

Repeater WPM 12
repetidor WPM 10

S

Sensor de presión WPM 10 12 13 15
Sensor de presión WPM 10

Sensores de presión WPM 15

Sistema de monitoreo de presión WPM 10

Sistema WPM 4

U

Uso
conforme a lo previsto 4
Uso, conforme a lo previsto 5
Uso indebido 5
Usuario 7

www.fibro.com

FIBRO GmbH
Sector Empresarial Elementos Normalizados
August-Läpple-Weg
74855 Hassmersheim
GERMANY
T +49 6266 73-0
info@fibro.de