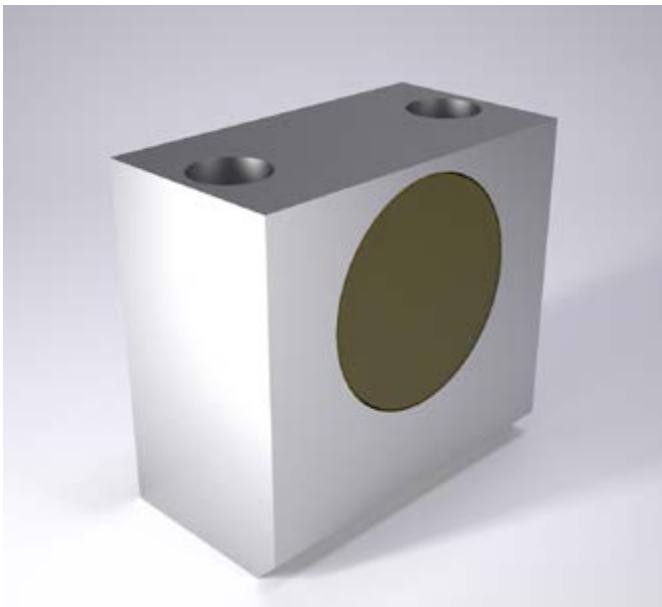
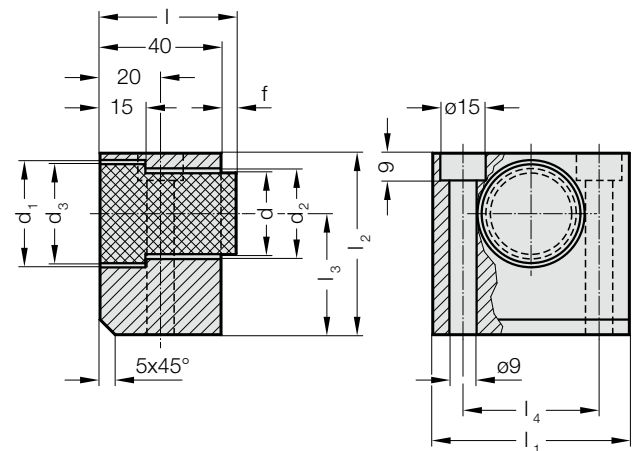


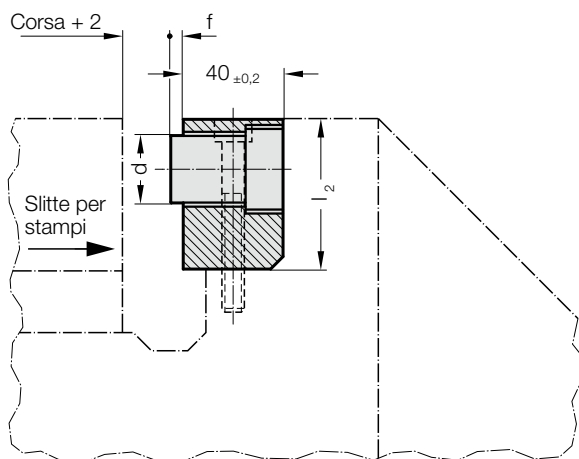
# BATTUTA CURSORE



2451.6.



## Esempio di montaggio



## Materiale:

Blocco di supporto: Acciaio

Tampone fine corsa per arresto: FIBROFLEX®, 90 Shore A

## Nota:

La fornitura non comprende le viti.

N. d'ordine per parte di ricambio: Tampone fine-corsa per arresto 2451.6.□□□.2

## Fissaggio:

Utilizzare viti a testa cilindrica DIN EN ISO 4762 M8.

## 2451.6. Battuta cursore

N. d'ordine	d	d <sub>1</sub>	d <sub>2</sub>	d <sub>3</sub>	l	l <sub>1</sub>	l <sub>2</sub>	l <sub>3</sub>	l <sub>4</sub>	f	Forza della molla [N]
2451.6.027	27	35	30	34	45	65	60	40	45	5	5.200
2451.6.036	36	45	40	44	45	75	70	45	55	5	9.800