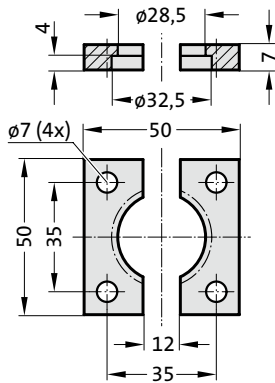


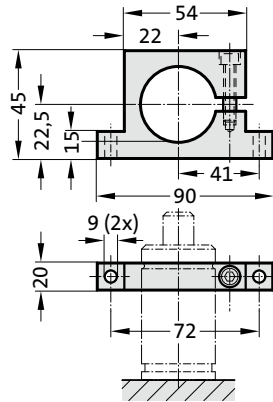
RESSORT À GAZ POWERLINE

VARIANTES DE FIXATION

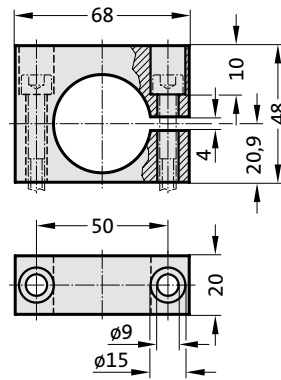
2480.022.00150



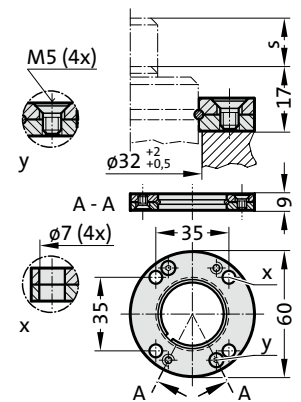
2480.044.00150²⁾



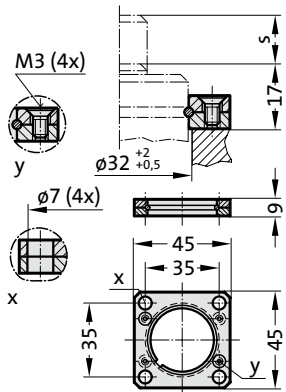
2480.044.03.00150²⁾



2480.055.00150



2480.057.00150



Remarque :

²⁾ Attention :
La force du ressort doit être supportée par la surface de butée!

Exemples de montage :

