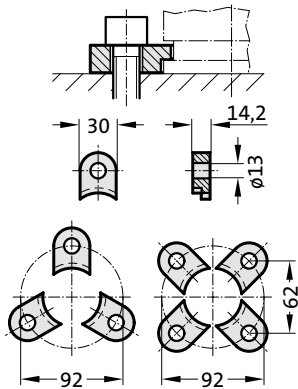
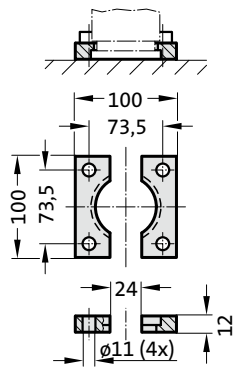


GASDRUCKFEDER POWERLINE BEFESTIGUNGSVARIANTEN

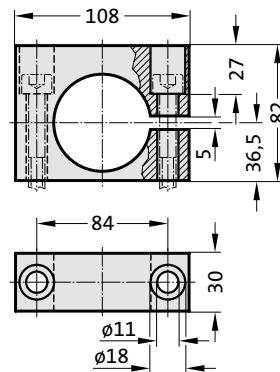
2480.007.01000



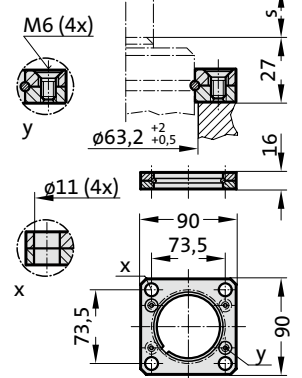
2480.022.01000



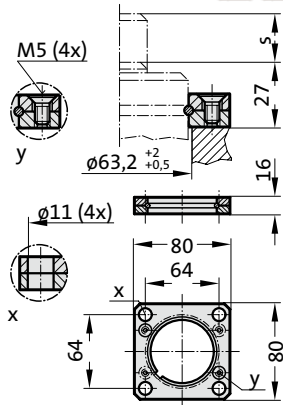
2480.044.03.01000²⁾



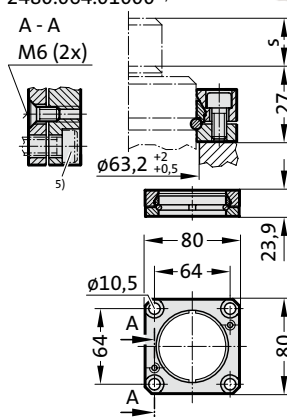
2480.057.01000



2480.057.03.01000



2480.064.01000⁴⁾



Hinweis:

- ²⁾ Achtung:
Federkraft muss durch Anschlagfläche aufgenommen werden!
- ⁴⁾ Vierkantbundflansch, verdrehgesichert, Befestigung für Verbundanschluss
- ⁵⁾ Zylinderschrauben mit Innensechskant (empfohlen: mit niedrigem Kopf)