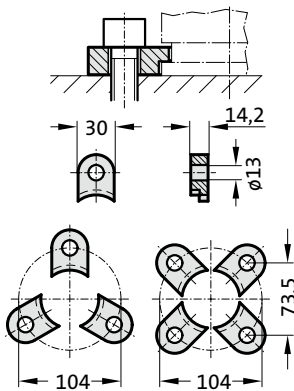


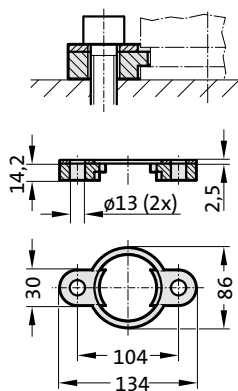
RESSORT À GAZ POWERLINE

VARIANTES DE FIXATION

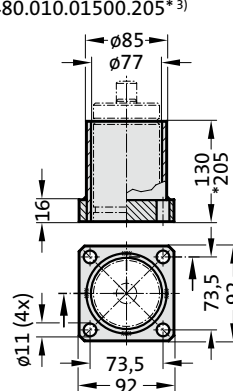
2480.007.01500



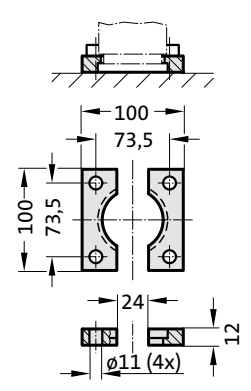
2480.008.01500³⁾



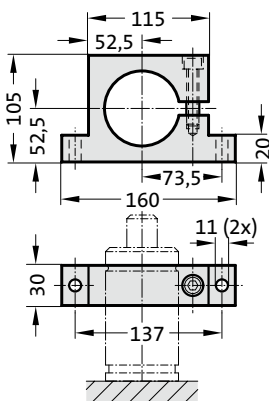
2480.010.01500.130³⁾
2480.010.01500.205³⁾



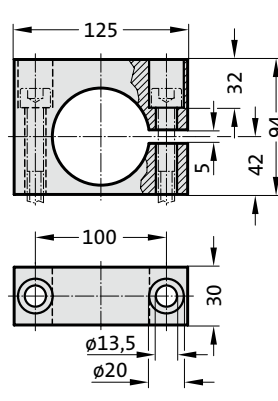
2480.022.01500



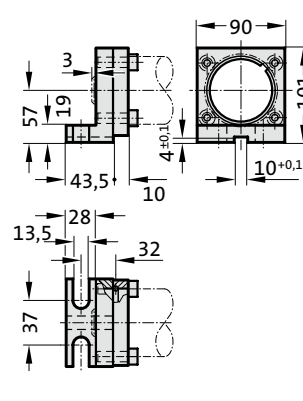
2480.044.01500²⁾



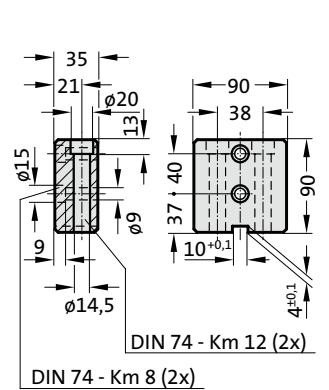
2480.044.03.01500²⁾



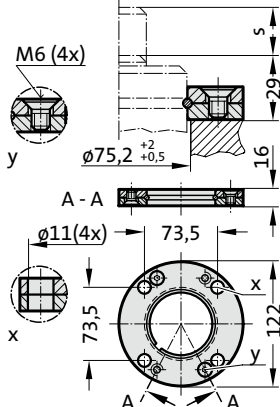
2480.045.01500²⁾



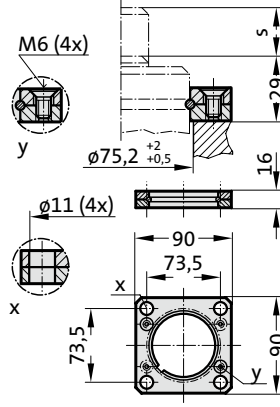
2480.047.01500²⁾



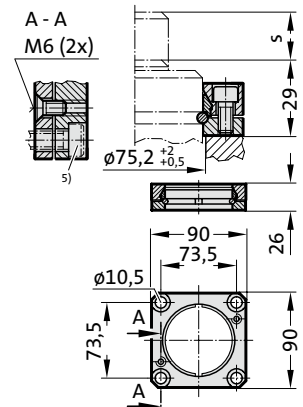
2480.055.01500



2480.057.01500



2480.064.01500⁴⁾



Remarque :

²⁾ Attention :

La force du ressort doit être supportée par la surface de butée!

³⁾ Pas utilisable pour montage en batterie.

⁴⁾ Bride à carré d'entraînement, avec blocage en rotation, fixation pour montage en batterie.

⁵⁾ Vis à tête cylindrique à six-pans creux (recommandé: avec tête basse).