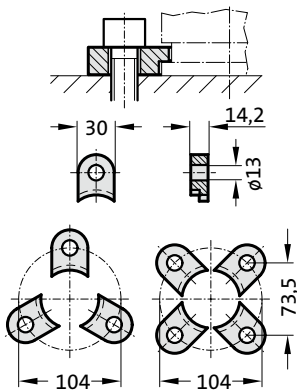
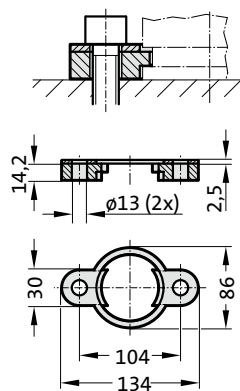


GASDRUCKFEDER POWERLINE BEFESTIGUNGSVARIANTEN

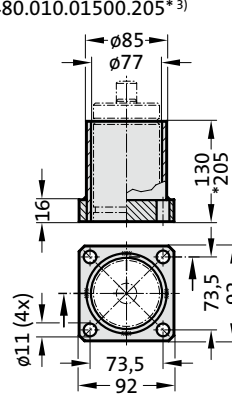
2480.007.01500



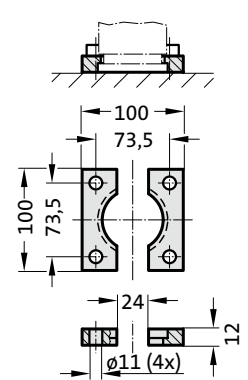
2480.008.01500³⁾



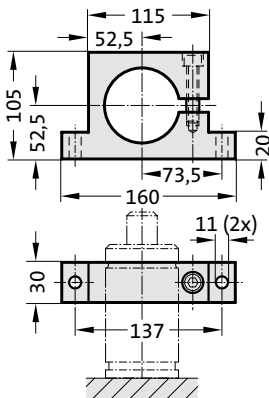
2480.010.01500.130³⁾
2480.010.01500.205^{*3)}



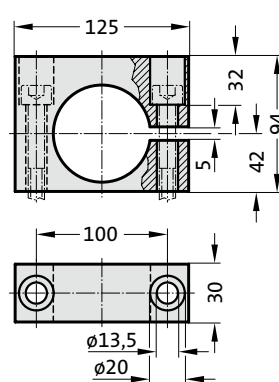
2480.022.01500



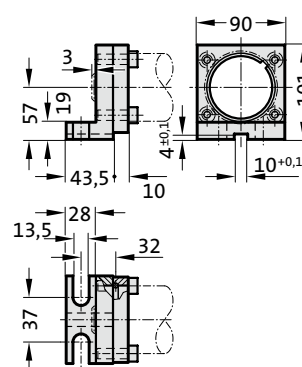
2480.044.01500²⁾



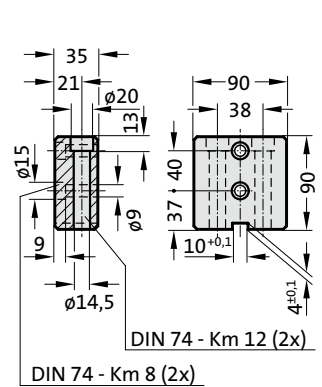
2480.044.03.01500²⁾



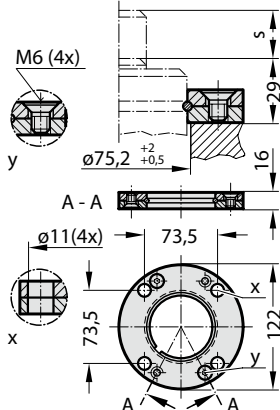
2480.045.01500²⁾



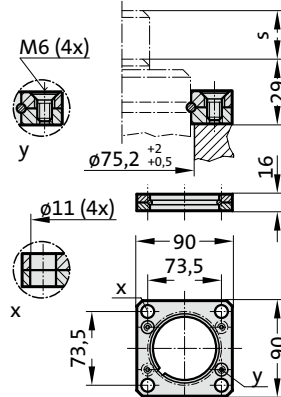
2480.047.01500²⁾



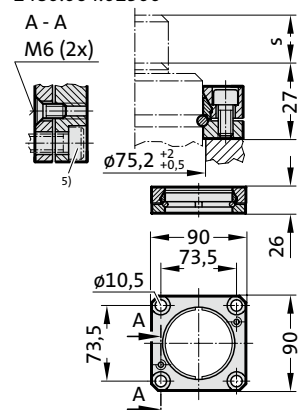
2480.055.01500



2480.057.01500



2480.064.01500⁴⁾



Hinweis:

- ²⁾ Achtung: Federkraft muss durch Anschlagfläche aufgenommen werden!
- ³⁾ Nicht für Verbundanschluss verwendbar.
- ⁴⁾ Vierkantbundflansch, verdrehgesichert, Befestigung für Verbundanschluss
- ⁵⁾ Zylinderschrauben mit Innensechskant (empfohlen: mit niedrigem Kopf)