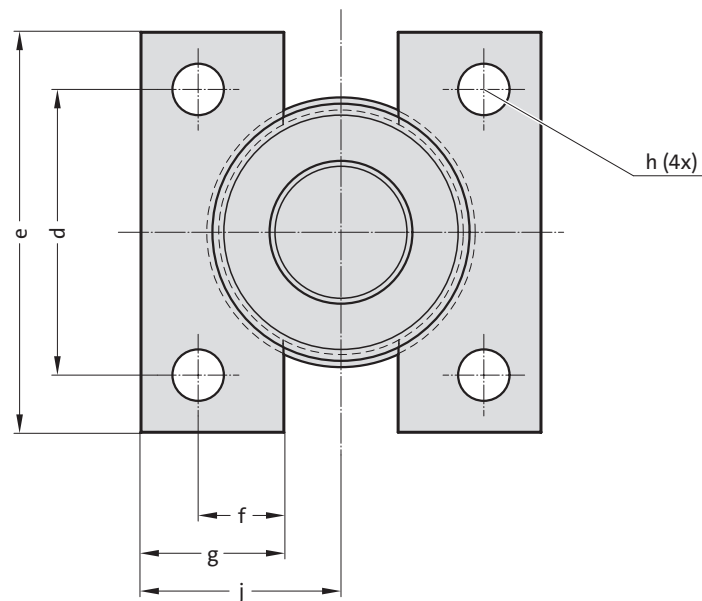
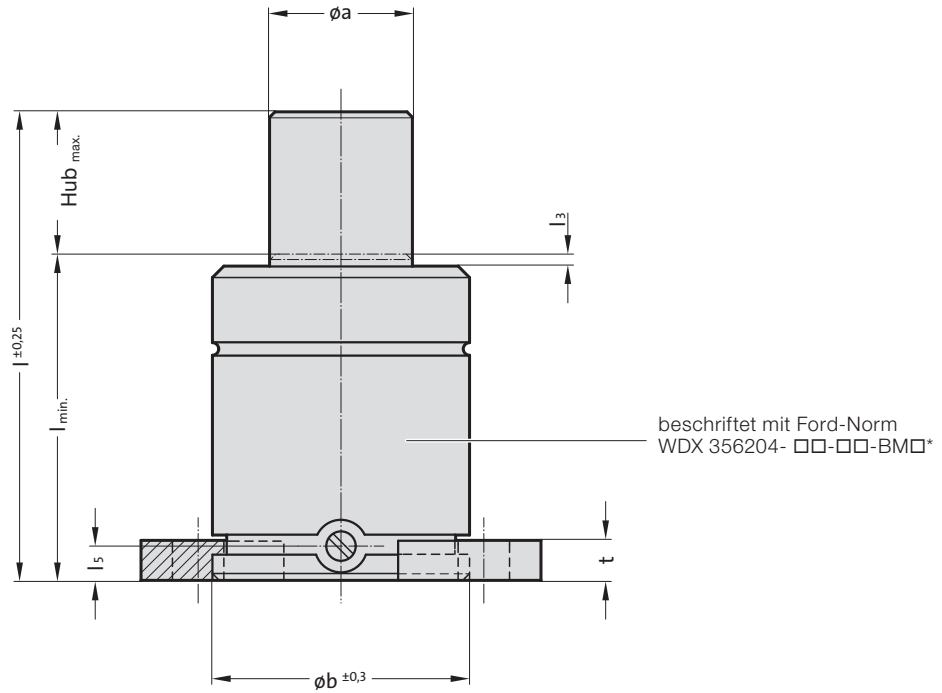


POWER LINE – GASDRUCKFEDERN MIT ERHÖHTER FEDERKRAFT
 MIT BEFESTIGUNGEN NACH FORD-NORM
2487.12. □□□□□ . □□□ .411□ – WDX 356204- □□-□□ -BM□

Ansicht
für Gasdruckfedern 350 daN bis 9500 daN

(Einzel-Bestell-Nr.: geteilter Spannflansch 2480.022.00150 - .07500)



*** Ausführung:**

.4111 = BM S = für autonomen Einsatz

.4112 = BM P = für Verbundanschluss – ohne Ventil, drucklos

POWER LINE – GASDRUCKFEDERN MIT ERHÖHTER FEDERKRAFT MIT BEFESTIGUNGEN NACH FORD-NORM

2487.12. □□□□□ . □□□ .411□ – WDX 356204- □□-□□ -BM□

FIBRO-Bestell-Nr.	Ford-Norm WDX	a	b	l _{min}	l	d	e	f	g	h	j	t	l ₃	l ₅
2487.12.00350.025.411□*	356204-03-02-BM□*	16	32	55	80	35,0	50	11,50	19,0	6,6	25,0	7	2	4
2487.12.00350.038.411□*	356204-03-03-BM□*			68	106									
2487.12.00350.050.411□*	356204-03-05-BM□*			80	130									
2487.12.00350.063.411□*	356204-03-06-BM□*			93	156									
2487.12.00350.080.411□*	356204-03-08-BM□*			110	190									
2487.12.00350.100.411□*	356204-03-10-BM□*			130	230									
2487.12.00350.125.411□*	356204-03-12-BM□*			155	280									
2487.12.00500.025.411□*	356204-05-02-BM□*	20	38	55	80	40,0	55	14,00	21,5	6,6	27,5	7	2	4
2487.12.00500.038.411□*	356204-05-03-BM□*			68	106									
2487.12.00500.050.411□*	356204-05-05-BM□*			80	130									
2487.12.00500.063.411□*	356204-05-06-BM□*			93	156									
2487.12.00500.080.411□*	356204-05-08-BM□*			110	190									
2487.12.00500.100.411□*	356204-05-10-BM□*			130	230									
2487.12.00500.125.411□*	356204-05-12-BM□*			155	280									
2487.12.00750.025.411□*	356204-07-02-BM□*	25	45	57	82	50,0	70	15,00	25,0	9	35,0	7	2	4
2487.12.00750.038.411□*	356204-07-03-BM□*			70	108									
2487.12.00750.050.411□*	356204-07-05-BM□*			82	132									
2487.12.00750.063.411□*	356204-07-06-BM□*			95	158									
2487.12.00750.080.411□*	356204-07-08-BM□*			112	192									
2487.12.00750.100.411□*	356204-07-10-BM□*			132	232									
2487.12.00750.125.411□*	356204-07-12-BM□*			157	282									
2487.12.01000.025.411□*	356204-10-02-BM□*	28	50	63	88	56,5	75	16,25	25,5	9	37,5	12	3	8
2487.12.01000.038.411□*	356204-10-03-BM□*			76	114									
2487.12.01000.050.411□*	356204-10-05-BM□*			88	138									
2487.12.01000.063.411□*	356204-10-06-BM□*			101	164									
2487.12.01000.080.411□*	356204-10-08-BM□*			118	198									
2487.12.01000.100.411□*	356204-10-10-BM□*			138	238									
2487.12.01000.125.411□*	356204-10-12-BM□*			163	288									
2487.12.01500.025.411□*	356204-15-02-BM□*	36	63	69	94	73,5	100	24,75	38,0	11	50,0	12	3	8
2487.12.01500.038.411□*	356204-15-03-BM□*			82	120									
2487.12.01500.050.411□*	356204-15-05-BM□*			94	144									
2487.12.01500.063.411□*	356204-15-06-BM□*			107	170									
2487.12.01500.080.411□*	356204-15-08-BM□*			124	204									
2487.12.01500.100.411□*	356204-15-10-BM□*			144	244									
2487.12.01500.125.411□*	356204-15-12-BM□*			169	294									
2487.12.02400.025.411□*	356204-24-02-BM□*	45	75	70	95	73,5	100	24,75	38,0	11	50,0	12	3	8
2487.12.02400.038.411□*	356204-24-03-BM□*			83	121									
2487.12.02400.050.411□*	356204-24-05-BM□*			95	145									
2487.12.02400.063.411□*	356204-24-06-BM□*			108	171									
2487.12.02400.080.411□*	356204-24-08-BM□*			125	205									
2487.12.02400.100.411□*	356204-24-10-BM□*			145	245									
2487.12.02400.125.411□*	356204-24-12-BM□*			170	295									
2487.12.04200.025.411□*	356204-42-02-BM□*	60	95	83	108	92,0	120	34,00	48,0	13,5	60,0	12	3	8
2487.12.04200.038.411□*	356204-42-03-BM□*			96	134									
2487.12.04200.050.411□*	356204-42-05-BM□*			108	158									
2487.12.04200.063.411□*	356204-42-06-BM□*			121	184									
2487.12.04200.080.411□*	356204-42-08-BM□*			138	218									
2487.12.04200.100.411□*	356204-42-10-BM□*			158	258									
2487.12.04200.125.411□*	356204-42-12-BM□*			183	308									
2487.12.06600.025.411□*	356204-66-02-BM□*	75	120	93	118	109,5	140	42,75	58,0	13,5	70,0	12	3	8
2487.12.06600.038.411□*	356204-66-03-BM□*			106	144									
2487.12.06600.050.411□*	356204-66-05-BM□*			118	168									
2487.12.06600.063.411□*	356204-66-06-BM□*			131	194									
2487.12.06600.080.411□*	356204-66-08-BM□*			148	228									
2487.12.06600.100.411□*	356204-66-10-BM□*			168	268									
2487.12.06600.125.411□*	356204-66-12-BM□*			193	318									
2487.12.09500.025.411□*	356204-95-02-BM□*	90	150	103	128	138,0	190	57,00	83,0	17,5	95,0	12	3	8
2487.12.09500.038.411□*	356204-95-03-BM□*			116	154									
2487.12.09500.050.411□*	356204-95-05-BM□*			128	178									
2487.12.09500.063.411□*	356204-95-06-BM□*			141	204									
2487.12.09500.080.411□*	356204-95-08-BM□*			158	238									
2487.12.09500.100.411□*	356204-95-10-BM□*			178	278									
2487.12.09500.125.411□*	356204-95-12-BM□*			203	328									