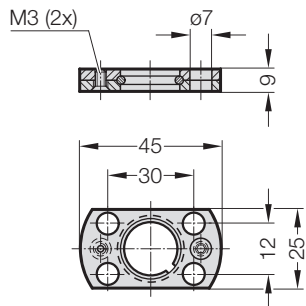


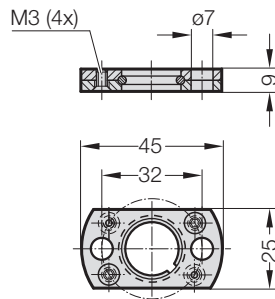
Plynové pružiny POWERLINE

Varianty upevnění

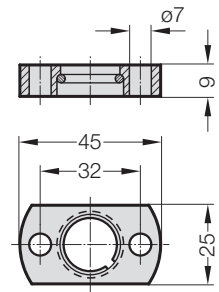
2480.051.01.00030



2480.051.03.00030



2480.052.019.10.06



Upozornění:

²⁾ Upevnění v závitu dna se doporučuje pouze pro délky zdvihu do 25 mm.

Příklady montáže:

