

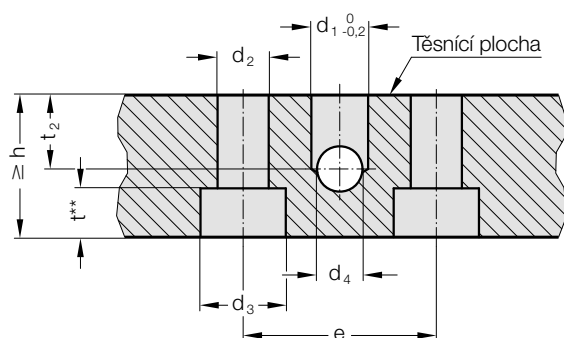
# Systemy kompozitních desek

## 2487.95.15. – Plynové pružiny POWERLINE, pro připojení kompozitních desek

### Geometrie připojení, ploché těsnění

#### Upozornění:

Upevňovací šrouby doporučujeme zajistit středně silným lepidlem pro zajišťování závitů (FIBRO 281.243) a od tloušťky desky 25 mm navíc pojistnou podložkou DIN 6798 tvar A nebo pojistnou podložkou SCHNORR® typu "S". (Není součástí balení!)



#### Plynové pružiny Obj. číslo pro připojení kompozitních desek

	e	d <sub>1</sub>	d <sub>2</sub>	d <sub>3</sub>	d <sub>4</sub>	t <sup>**</sup>	t <sub>2</sub>	n*	h
2487.95.15.00350.	20	5	6,4	11	6	7	6	2	20
2487.95.15.00500.	20	5	6,4	11	6	7	6	2	20
2487.95.15.00750.	20	5	6,4	11	6	7	6	2	20
2487.95.15.01000.	20	5	8,4	15	6	9	6	2	20
2487.95.15.01500.	20	5	8,4	15	6	9	6	2	20
2487.95.15.02400.	40	5	8,4	15	8	9	10	4	20
2487.95.15.04200.	60	8	8,4	15	8	9	10	4	20
2487.95.15.06600.	80	8	10,5	18	8	11	10	4	20
2487.95.15.09500.	100	8	10,5	18	8	11	10	4	20
2487.95.15.20000.	120	8	13	20	8	13	10	4	20

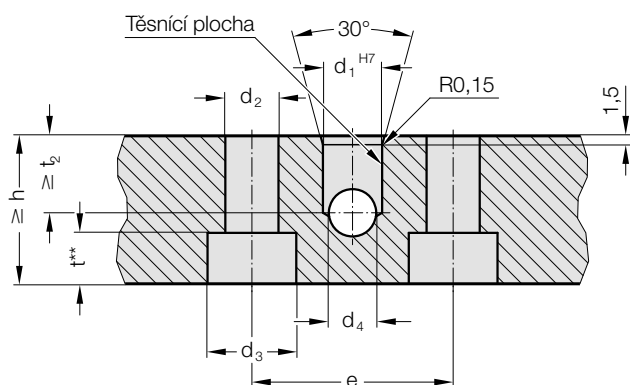
n\* Počet montážních otvorů plynové pružiny

t\*\* Hloubka spouštění bez lamelové podložky DIN 6798 tvar A nebo pojistná podložka SCHNORR® typ "S"

### Geometrie připojení, připojovací vsuvka

#### Upozornění:

Upevňovací šrouby doporučujeme zajistit středně silným lepidlem pro zajišťování závitů (FIBRO 281.243) a od tloušťky desky 30 mm navíc pojistnou podložkou DIN 6798 tvar A nebo pojistnou podložkou SCHNORR® typu "S". (Není součástí balení!)



#### Plynové pružiny Obj. číslo pro připojení kompozitních desek

	e	d <sub>1</sub>	d <sub>2</sub>	d <sub>3</sub>	d <sub>4</sub>	t <sup>**</sup>	t <sub>2</sub>	n*	h
2487.95.15.00350.	20	6	6,4	11	6	6,8	13	2	25
2487.95.15.00500.	20	6	6,4	11	6	6,8	13	2	25
2487.95.15.00750.	20	10	6,4	11	6	6,8	13	2	25
2487.95.15.01000.	20	10	8,4	15	6	9	13	2	30
2487.95.15.01500.	20	10	8,4	15	6	9	13	2	30
2487.95.15.02400.	40	10	8,4	15	8	9	13	4	25
2487.95.15.04200.	60	10	8,4	15	8	9	13	4	25
2487.95.15.06600.	80	10	10,5	18	8	11	13	4	25
2487.95.15.09500.	100	10	10,5	18	8	11	13	4	25
2487.95.15.20000.	120	10	13	20	8	13	13	4	25

n\* Počet montážních otvorů plynové pružiny

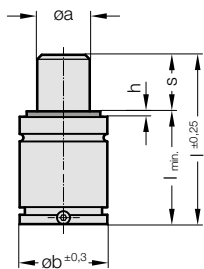
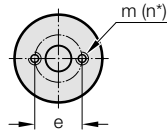
t\*\* Hloubka spouštění bez lamelové podložky DIN 6798 tvar A nebo pojistná podložka SCHNORR® typ "S"

Plynová pružina	Objednávací číslo Lamelový kotouč DIN 6798 tvar A	Objednávací číslo Pojistná podložka typu "S"
2487.95.15.00350.	2480.95.00.03.06	2480.95.00.04.06
2487.95.15.00500.	2480.95.00.03.06	2480.95.00.04.06
2487.95.15.00750.	2480.95.00.03.06	2480.95.00.04.06
2487.95.15.01000.	2480.95.00.03.08	2480.95.00.04.08
2487.95.15.01500.	2480.95.00.03.08	2480.95.00.04.08
2487.95.15.02400.	2480.95.00.03.08	2480.95.00.04.08
2487.95.15.04200.	2480.95.00.03.08	2480.95.00.04.08
2487.95.15.06600.	2480.95.00.03.10	2480.95.00.04.10
2487.95.15.09500.	2480.95.00.03.10	2480.95.00.04.10
2487.95.15.20000.	2480.95.00.03.12	2480.95.00.04.12

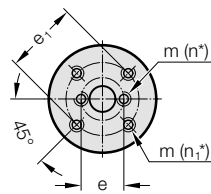
# Systemy kompozitních desek

## 2487.95.15. – Plynové pružiny POWERLINE, pro připojení kompozitních desek

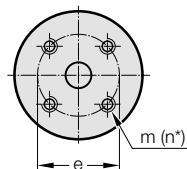
Pohled X - plynová pružina  
2487.95.15.00350./00500./00750./01000.



2487.95.15.01500.



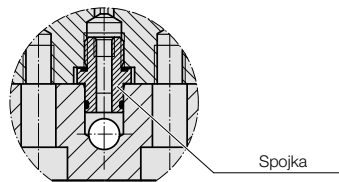
2487.95.15.02400. - .20000.



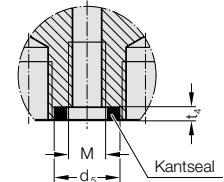
↑ X



Pohled  
plynová pružina se spojkou



Pohled  
Plynová pružina s plochým těsněním



### Technické informace

tlakové médium: dusík	N <sub>2</sub>
max. plnicí tlak:	180 barů
min. plnicí tlak:	20 barů
Pracovní teplota:	0°C bis +80°C
na teplotě závislý nárůst síly:	± 0,3%/°C
doporučené max. zdvihy/minutu:	cca 20 do 100 (při 20°C)
Max. rychlost pístní tyče:	1,8 m/s
Objednací č. pro sadu náhradních dílů:	Viz příloha

Příklad objednávky: 2487.95.15.00350.013

Síla pružiny F v daN při  
150 barů/+20°C

Objednací č.	F <sub>Začátek</sub>	F <sub>Konec</sub> <sup>1)</sup>	oa	ob	d <sub>s</sub>	e	e <sub>1</sub>	h	M	m	n*	n <sub>1</sub>	t <sub>4</sub>
2487.95.15.00350. <sup>2)</sup>	360	531 - 606	16	32	7,5	20	-	2	M6	M6 x 6 hluboký	2	-	5,2
2487.95.15.00500. <sup>2)</sup>	470	696 - 801	20	38	7,5	20	-	2	M6	M6 x 6 hluboký	2	-	5,2
2487.95.15.00750.	740	1118 - 1300	25	45	11	20	-	2	M7	M8 x 6 hluboký	2	-	3,5
2487.95.15.01000.	920	1321 - 1629	28	50	11	20	-	3	M7	M8 x 6 hluboký	2	-	3,5
2487.95.15.01500. <sup>2)</sup>	1530	2089 - 2628	36	63	11	20	40	3	M7	M8 x 6 hluboký	2	4	3,5
2487.95.15.02400.	2385	3279 - 4183	45	75	11	40	-	3	M7	M8 x 6 hluboký	4	-	3,5
2487.95.15.04200.	4240	6103 - 7639	60	95	15	60	-	3	G1/8	M8 x 12 hluboký	4	-	4,5
2487.95.15.06600.	6630	9141 - 11669	75	120	15	80	-	3	G1/8	M10 x 12 hluboký	4	-	4,5
2487.95.15.09500.	9540	13135 - 16216	90	150	15	100	-	3	G1/8	M10 x 13 hluboký	4	-	4,5
2487.95.15.20000.	19910	27636 - 37526	130	195	15	120	-	3	G1/8	M12 x 16 hluboký	4	-	4,5

<sup>1)</sup> při plném zdvih (s) / \* Počet montážních otvorů plynové pružiny / <sup>2)</sup> bez bočního plnicího připojení na trubce válce

Objednací č. zdvih (s)		010	013	016	019	025	032	038	050	063	075	080	100	125
	s	10	13	16	19	25	32	38	50	63	75	80	100	125
2487.95.15.00350.	l	50	56	62	68	80	94	106	130	156	180	190	230	280
	l <sub>min.</sub>	40	43	46	49	55	62	68	80	93	105	110	130	155
2487.95.15.00500.	l	50	56	62	68	80	94	106	130	156	180	190	230	280
	l <sub>min.</sub>	40	43	46	49	55	62	68	80	93	105	110	130	155
2487.95.15.00750.	l	52	58	64	70	82	96	108	132	158	182	192	232	282
	l <sub>min.</sub>	42	45	48	51	57	64	70	82	95	107	112	132	157
2487.95.15.01000.	l	-	64	70	76	88	102	114	138	164	188	198	238	288
	l <sub>min.</sub>	-	51	54	57	63	70	76	88	101	113	118	138	163
2487.95.15.01500.	l	-	70	76	82	94	108	120	144	170	194	204	244	294
	l <sub>min.</sub>	-	57	60	63	69	76	82	94	107	119	124	144	169
2487.95.15.02400.	l	-	-	77	83	95	109	121	145	171	195	205	245	295
	-	-	-	61	64	70	77	83	95	108	120	125	145	170
2487.95.15.04200.	l	-	-	90	96	108	122	134	158	184	208	218	258	308
	l <sub>min.</sub>	-	-	74	77	83	90	96	108	121	133	138	158	183
2487.95.15.06600.	l	-	-	100	106	118	132	144	168	194	218	228	268	318
	l <sub>min.</sub>	-	-	84	87	93	100	106	118	131	143	148	168	193
2487.95.15.09500.	l	-	-	-	116	128	142	154	178	204	228	238	278	328
	l <sub>min.</sub>	-	-	-	97	103	110	116	128	141	153	158	178	203
2487.95.15.20000.	l	-	-	-	148	160	174	186	210	236	260	270	310	360
	l <sub>min.</sub>	-	-	-	129	135	142	148	160	173	185	190	210	235

Změny vyhrazeny