

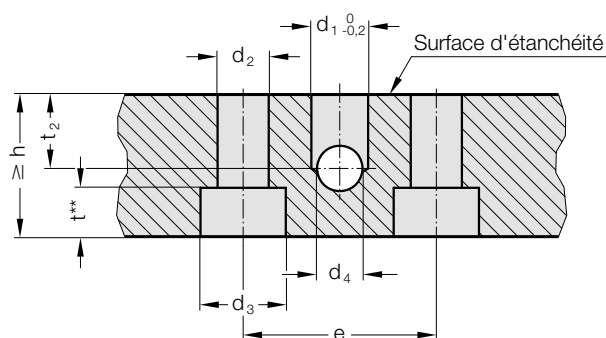
Systemes de plaques support pour ressorts à gaz

2487.95.15. – Ressort à gaz POWERLINE, pour plaque coordonnée

Géométrie de raccordement, étanchéité plate

Remarque :

Nous recommandons de fixer les vis de fixation avec un adhésif frein-filet de résistance moyenne (FIBRO 281.243) et, à partir d'une épaisseur de plaque de 25 mm, en plus avec une rondelle de blocage DIN 6798 Form A ou SCHNORR® type « S ». (Non inclus !)



Ressorts à gaz
N° de commande pour
raccordement de
plaques coordonnées

	e	d ₁	d ₂	d ₃	d ₄	t**	t ₂	n*	h
2487.95.15.00350.	20	5	6,4	11	6	7	6	2	20
2487.95.15.00500.	20	5	6,4	11	6	7	6	2	20
2487.95.15.00750.	20	5	6,4	11	6	7	6	2	20
2487.95.15.01000.	20	5	8,4	15	6	9	6	2	20
2487.95.15.01500.	20	5	8,4	15	6	9	6	2	20
2487.95.15.02400.	40	5	8,4	15	8	9	10	4	20
2487.95.15.04200.	60	8	8,4	15	8	9	10	4	20
2487.95.15.06600.	80	8	10,5	18	8	11	10	4	20
2487.95.15.09500.	100	8	10,5	18	8	11	10	4	20
2487.95.15.20000.	120	8	13	20	8	13	10	4	20

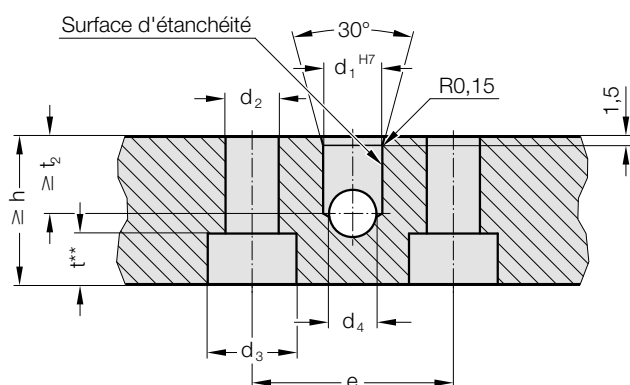
n* Nombre de perçages de fixation de ressort à gaz

t** Profondeur d'abaissement sans rondelle de lamelle DIN 6798 Forme A ou rondelle de blocage SCHNORR® de type « S »

Géométrie de raccordement, Raccord de connexion

Remarque :

Nous recommandons de fixer les vis de fixation avec un adhésif frein-filet de résistance moyenne (FIBRO 281.243) et, à partir d'une épaisseur de plaque de 30 mm, en plus avec une rondelle de blocage DIN 6798 Form A ou SCHNORR® type « S ». (Non inclus !)



Ressorts à gaz
N° de commande pour
raccordement de plaques
coordonnées

	e	d ₁	d ₂	d ₃	d ₄	t**	t ₂	n*	h
2487.95.15.00350.	20	6	6,4	11	6	6,8	13	2	25
2487.95.15.00500.	20	6	6,4	11	6	6,8	13	2	25
2487.95.15.00750.	20	10	6,4	11	6	6,8	13	2	25
2487.95.15.01000.	20	10	8,4	15	6	9	13	2	30
2487.95.15.01500.	20	10	8,4	15	6	9	13	2	30
2487.95.15.02400.	40	10	8,4	15	8	9	13	4	25
2487.95.15.04200.	60	10	8,4	15	8	9	13	4	25
2487.95.15.06600.	80	10	10,5	18	8	11	13	4	25
2487.95.15.09500.	100	10	10,5	18	8	11	13	4	25
2487.95.15.20000.	120	10	13	20	8	13	13	4	25

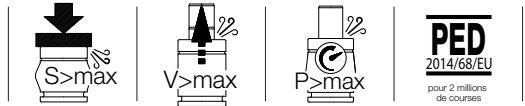
n* Nombre de perçages de fixation de ressort à gaz

t** Profondeur d'abaissement sans rondelle de lamelle DIN 6798 Forme A ou rondelle de blocage SCHNORR® de type « S »

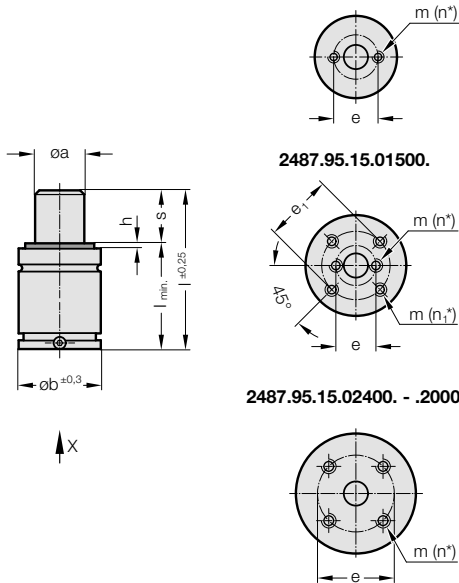
Ressort à gaz	N° de commande Disque à lamelles DIN 6798 Forme A	N° de commande Rondelle de blocage type « S »
2487.95.15.00350.	2480.95.00.03.06	2480.95.00.04.06
2487.95.15.00500.	2480.95.00.03.06	2480.95.00.04.06
2487.95.15.00750.	2480.95.00.03.06	2480.95.00.04.06
2487.95.15.01000.	2480.95.00.03.08	2480.95.00.04.08
2487.95.15.01500.	2480.95.00.03.08	2480.95.00.04.08
2487.95.15.02400.	2480.95.00.03.08	2480.95.00.04.08
2487.95.15.04200.	2480.95.00.03.08	2480.95.00.04.08
2487.95.15.06600.	2480.95.00.03.10	2480.95.00.04.10
2487.95.15.09500.	2480.95.00.03.10	2480.95.00.04.10
2487.95.15.20000.	2480.95.00.03.12	2480.95.00.04.12

Systemes de plaques support pour ressorts à gaz

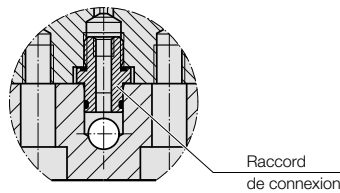
2487.95.15. – Ressort à gaz POWERLINE, pour plaque coordonnée



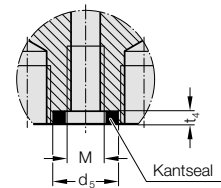
Vue X - Ressort à gaz
2487.95.15.00350./00500./00750./01000.



Vue Vérin à gaz avec raccord de connexion



Vue Ressort à gaz avec joint plat



Informations techniques

Fluide de pression : Azote	N ₂
Pression max. de remplissage en gaz :	180 bars
Pression min. de remplissage en gaz :	20 bars
Température de fonctionnement :	0°C bis +80°C
Augmentation de force en fonction de la température :	± 0,3%/°C
Nombre maximal recommandé de courses/minute :	env. 20 jusqu'à 100 (à 20°C)
Vitesse maximale de la tige de piston :	1,8 m/s
N° de commande pour jeu de pièces :	Voir annexe

Exemple de commande: 2487.95.15.00350.013

Force de ressort F en daN à 150 bars/+20°C

N° de com.	F _{initial}	F _{fin} ¹⁾	oa	ob	d ₅	e	e ₁	h	M	m	n*	n ₁	t ₄
2487.95.15.00350. ²⁾	360	531 - 606	16	32	7,5	20	-	2	M6	M6 x 6 prof.	2	-	5,2
2487.95.15.00500. ²⁾	470	696 - 801	20	38	7,5	20	-	2	M6	M6 x 6 prof.	2	-	5,2
2487.95.15.00750.	740	1118 - 1300	25	45	11	20	-	2	M7	M8 x 6 prof.	2	-	3,5
2487.95.15.01000.	920	1321 - 1629	28	50	11	20	-	3	M7	M8 x 6 prof.	2	-	3,5
2487.95.15.01500. ²⁾	1530	2089 - 2628	36	63	11	20	40	3	M7	M8 x 6 prof.	2	4	3,5
2487.95.15.02400.	2385	3279 - 4183	45	75	11	40	-	3	M7	M8 x 6 prof.	4	-	3,5
2487.95.15.04200.	4240	6103 - 7639	60	95	15	60	-	3	G1/8	M8 x 12 prof.	4	-	4,5
2487.95.15.06600.	6630	9141 - 11669	75	120	15	80	-	3	G1/8	M10 x 12 prof.	4	-	4,5
2487.95.15.09500.	9540	13135 - 16216	90	150	15	100	-	3	G1/8	M10 x 13 prof.	4	-	4,5
2487.95.15.20000.	19910	27636 - 37526	130	195	15	120	-	3	G1/8	M12 x 16 prof.	4	-	4,5

¹⁾ avec une course totale (s) / * Nombre de perçages de fixation de ressort à gaz / ²⁾ sans raccord de remplissage latéral sur le tube de la bouteille

N° de com. Course (s)	010	013	016	019	025	032	038	050	063	075	080	100	125
s	10	13	16	19	25	32	38	50	63	75	80	100	125
2487.95.15.00350.	l	50	56	62	68	80	94	106	130	156	180	190	230
	l _{min.}	40	43	46	49	55	62	68	80	93	105	110	130
2487.95.15.00500.	l	50	56	62	68	80	94	106	130	156	180	190	230
	l _{min.}	40	43	46	49	55	62	68	80	93	105	110	130
2487.95.15.00750.	l	52	58	64	70	82	96	108	132	158	182	192	232
	l _{min.}	42	45	48	51	57	64	70	82	95	107	112	132
2487.95.15.01000.	l	-	64	70	76	88	102	114	138	164	188	198	238
	l _{min.}	-	51	54	57	63	70	76	88	101	113	118	138
2487.95.15.01500.	l	-	70	76	82	94	108	120	144	170	194	204	244
	l _{min.}	-	57	60	63	69	76	82	94	107	119	124	144
2487.95.15.02400.	l	-	-	77	83	95	109	121	145	171	195	205	245
		-	-	61	64	70	77	83	95	108	120	125	145
2487.95.15.04200.	l	-	-	90	96	108	122	134	158	184	208	218	258
	l _{min.}	-	-	74	77	83	90	96	108	121	133	138	158
2487.95.15.06600.	l	-	-	100	106	118	132	144	168	194	218	228	268
	l _{min.}	-	-	84	87	93	100	106	118	131	143	148	168
2487.95.15.09500.	l	-	-	-	116	128	142	154	178	204	228	238	278
	l _{min.}	-	-	-	97	103	110	116	128	141	153	158	178
2487.95.15.20000.	l	-	-	-	148	160	174	186	210	236	260	270	310
	l _{min.}	-	-	-	129	135	142	148	160	173	185	190	210

sous réserve de modifications