

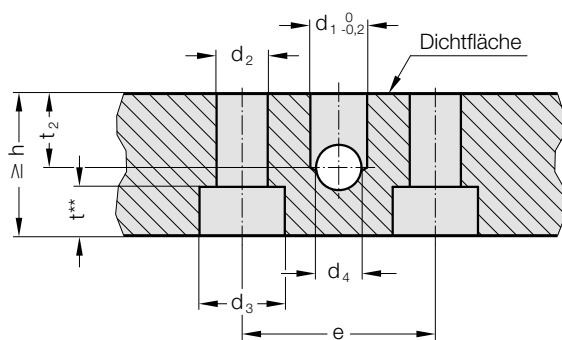
# Verbundplattensysteme

## 2487.95.15. – Gasdruckfeder POWERLINE, für Verbundplatte

### Anschlussgeometrie, flachdichtend

**Hinweis:**

Wir empfehlen, die Befestigungsschrauben mit Schraubensicherungskleber mittelfest (FIBRO 281.243) und ab Plattenstärke 25 mm zusätzlich Fächerscheibe DIN 6798 Form A oder SCHNORR® Sicherungsscheibe Typ "S" zu sichern. (Nicht im Lieferumfang enthalten!)



**Gasdruckfedern**

**Bestell-Nr. für**

Verbundplattenanschluss	e	d <sub>1</sub>	d <sub>2</sub>	d <sub>3</sub>	d <sub>4</sub>	t <sup>**</sup>	t <sub>2</sub>	n*	h
2487.95.15.00350.	20	5	6,4	11	6	7	6	2	20
2487.95.15.00500.	20	5	6,4	11	6	7	6	2	20
2487.95.15.00750.	20	5	6,4	11	6	7	6	2	20
2487.95.15.01000.	20	5	8,4	15	6	9	6	2	20
2487.95.15.01500.	20	5	8,4	15	6	9	6	2	20
2487.95.15.02400.	40	5	8,4	15	8	9	10	4	20
2487.95.15.04200.	60	8	8,4	15	8	9	10	4	20
2487.95.15.06600.	80	8	10,5	18	8	11	10	4	20
2487.95.15.09500.	100	8	10,5	18	8	11	10	4	20
2487.95.15.20000.	120	8	13	20	8	13	10	4	20

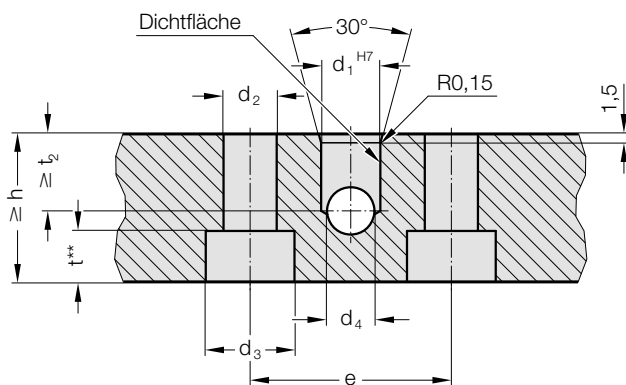
n\* Anzahl der Gasdruckfeder-Befestigungsbohrungen

t\*\* Senktiefe ohne Fächerscheibe DIN 6798 Form A oder SCHNORR® Sicherungsscheibe Typ "S"

### Anschlussgeometrie, Verbindungsrippel

**Hinweis:**

Wir empfehlen, die Befestigungsschrauben mit Schraubensicherungskleber mittelfest (FIBRO 281.243) und ab Plattenstärke 30 mm zusätzlich Fächerscheibe DIN 6798 Form A oder SCHNORR® Sicherungsscheibe Typ "S" zu sichern. (Nicht im Lieferumfang enthalten!)



**Gasdruckfedern**

**Bestell-Nr. für**

Verbundplattenanschluss	e	d <sub>1</sub>	d <sub>2</sub>	d <sub>3</sub>	d <sub>4</sub>	t <sup>**</sup>	t <sub>2</sub>	n*	h
2487.95.15.00350.	20	6	6,4	11	6	6,8	13	2	25
2487.95.15.00500.	20	6	6,4	11	6	6,8	13	2	25
2487.95.15.00750.	20	10	6,4	11	6	6,8	13	2	25
2487.95.15.01000.	20	10	8,4	15	6	9	13	2	30
2487.95.15.01500.	20	10	8,4	15	6	9	13	2	30
2487.95.15.02400.	40	10	8,4	15	8	9	13	4	25
2487.95.15.04200.	60	10	8,4	15	8	9	13	4	25
2487.95.15.06600.	80	10	10,5	18	8	11	13	4	25
2487.95.15.09500.	100	10	10,5	18	8	11	13	4	25
2487.95.15.20000.	120	10	13	20	8	13	13	4	25

n\* Anzahl der Gasdruckfeder-Befestigungsbohrungen

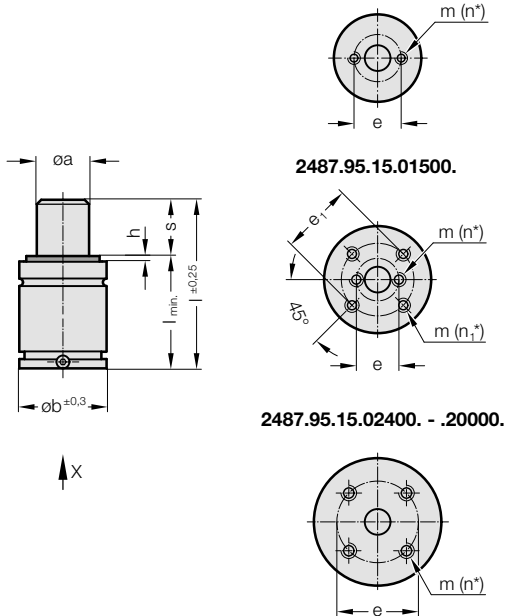
t\*\* Senktiefe ohne Fächerscheibe DIN 6798 Form A oder SCHNORR® Sicherungsscheibe Typ "S"

Gasdruckfeder	Bestell-Nr. Fächerscheibe DIN 6798 Form A	Bestell-Nr. Sicherungsscheibe Typ "S"
2487.95.15.00350.	2480.95.00.03.06	2480.95.00.04.06
2487.95.15.00500.	2480.95.00.03.06	2480.95.00.04.06
2487.95.15.00750.	2480.95.00.03.06	2480.95.00.04.06
2487.95.15.01000.	2480.95.00.03.08	2480.95.00.04.08
2487.95.15.01500.	2480.95.00.03.08	2480.95.00.04.08
2487.95.15.02400.	2480.95.00.03.08	2480.95.00.04.08
2487.95.15.04200.	2480.95.00.03.08	2480.95.00.04.08
2487.95.15.06600.	2480.95.00.03.10	2480.95.00.04.10
2487.95.15.09500.	2480.95.00.03.10	2480.95.00.04.10
2487.95.15.20000.	2480.95.00.03.12	2480.95.00.04.12

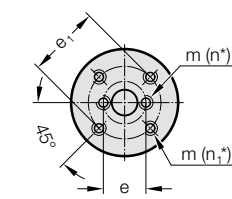
# Verbundplattensysteme

## 2487.95.15. – Gasdruckfeder POWERLINE, für Verbundplatte

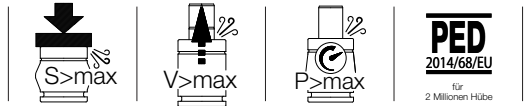
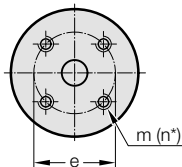
Ansicht X - Gasdruckfeder  
2487.95.15.00350./00500./00750./01000.



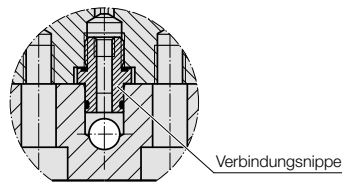
2487.95.15.01500.



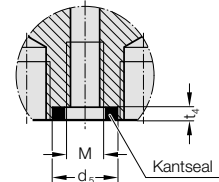
2487.95.15.02400. - .20000.



Ansicht Gasdruckfeder mit Verbindungsniessel



Ansicht Gasdruckfeder mit Flachdichtung



### Technische Informationen

Druckmedium:	Stickstoff	N <sub>2</sub>
max. Fülldruck:		180 bar
min. Fülldruck:		20 bar
Arbeitstemperatur:		0°C bis +80°C
temperaturabh. Kraftanstieg:		± 0,3%/°C
empfohlene max. Hübe/Minute:		ca. 20 bis 100 (bei 20°C)
max. Kolbenstangengeschwindigkeit:		1,8 m/s
Bestell-Nr. für Ersatzteilsatz:		siehe Anhang

Bestell-Beispiel: 2487.95.15.00350.013

Federkraft F in daN bei 150 bar/+20°C

Bestell-Nr.	F <sub>Anfang</sub>	F <sub>Ende</sub> <sup>1)</sup>	oa	ob	d <sub>5</sub>	e	e <sub>1</sub>	h	M	m	n*	n <sub>1</sub>	t <sub>4</sub>
2487.95.15.00350. <sup>2)</sup>	360	531 - 606	16	32	7,5	20	-	2	M6	M6 x 6 tief	2	-	5,2
2487.95.15.00500. <sup>2)</sup>	470	696 - 801	20	38	7,5	20	-	2	M6	M6 x 6 tief	2	-	5,2
2487.95.15.00750.	740	1118 - 1300	25	45	11	20	-	2	M7	M8 x 6 tief	2	-	3,5
2487.95.15.01000.	920	1321 - 1629	28	50	11	20	-	3	M7	M8 x 6 tief	2	-	3,5
2487.95.15.01500. <sup>2)</sup>	1530	2089 - 2628	36	63	11	20	40	3	M7	M8 x 6 tief	2	4	3,5
2487.95.15.02400.	2385	3279 - 4183	45	75	11	40	-	3	M7	M8 x 6 tief	4	-	3,5
2487.95.15.04200.	4240	6103 - 7639	60	95	15	60	-	3	G1/8	M8 x 12 tief	4	-	4,5
2487.95.15.06600.	6630	9141 - 11669	75	120	15	80	-	3	G1/8	M10 x 12 tief	4	-	4,5
2487.95.15.09500.	9540	13135 - 16216	90	150	15	100	-	3	G1/8	M10 x 13 tief	4	-	4,5
2487.95.15.20000.	19910	27636 - 37526	130	195	15	120	-	3	G1/8	M12 x 16 tief	4	-	4,5

<sup>1)</sup> bei vollem Hub (s) / \* Anzahl der Gasdruckfeder-Befestigungsbohrungen / <sup>2)</sup> ohne seitlichen Befüllanschluss am Zylinderrohr

Bestell-Nr. Hub (s)	010	013	016	019	025	032	038	050	063	075	080	100	125
s	10	13	16	19	25	32	38	50	63	75	80	100	125
2487.95.15.00350.	l	50	56	62	68	80	94	106	130	156	180	190	230
	l <sub>min.</sub>	40	43	46	49	55	62	68	80	93	105	110	130
2487.95.15.00500.	l	50	56	62	68	80	94	106	130	156	180	190	230
	l <sub>min.</sub>	40	43	46	49	55	62	68	80	93	105	110	130
2487.95.15.00750.	l	52	58	64	70	82	96	108	132	158	182	192	232
	l <sub>min.</sub>	42	45	48	51	57	64	70	82	95	107	112	132
2487.95.15.01000.	l	-	64	70	76	88	102	114	138	164	188	198	238
	l <sub>min.</sub>	-	51	54	57	63	70	76	88	101	113	118	138
2487.95.15.01500.	l	-	70	76	82	94	108	120	144	170	194	204	244
	l <sub>min.</sub>	-	57	60	63	69	76	82	94	107	119	124	144
2487.95.15.02400.	l	-	-	77	83	95	109	121	145	171	195	205	245
	-	-	-	61	64	70	77	83	95	108	120	125	145
2487.95.15.04200.	l	-	-	90	96	108	122	134	158	184	208	218	258
	l <sub>min.</sub>	-	-	74	77	83	90	96	108	121	133	138	158
2487.95.15.06600.	l	-	-	100	106	118	132	144	168	194	218	228	268
	l <sub>min.</sub>	-	-	84	87	93	100	106	118	131	143	148	168
2487.95.15.09500.	l	-	-	-	116	128	142	154	178	204	228	238	278
	l <sub>min.</sub>	-	-	-	97	103	110	116	128	141	153	158	178
2487.95.15.20000.	l	-	-	-	148	160	174	186	210	236	260	270	310
	l <sub>min.</sub>	-	-	-	129	135	142	148	160	173	185	190	210

Änderungen vorbehalten