

Molla a gas HEAVY DUTY

Nota:

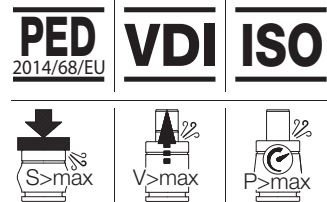
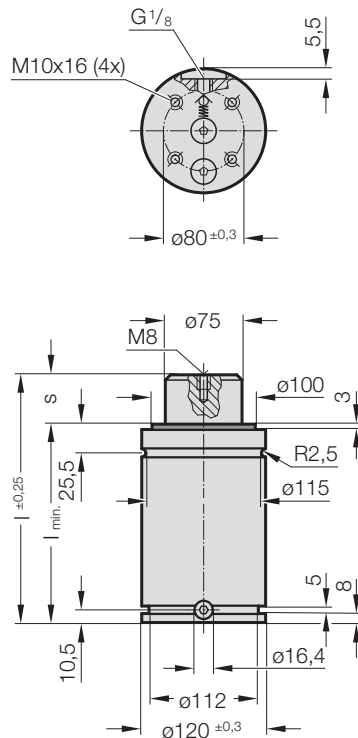
La forza iniziale della molla a 150 bar è pari a 6630 daN

Numero d'ordine per il corredo dei ricambi:
2488.15.06600

Molla a gas senza valvola
Esempio di ordinazione: 2488.15.06600. .P

Fluido operativo per la messa in pressione:
gas azoto – N₂
Massima pressione di carica: 150 bar
Minima pressione di carica: 20 bar
Temperatura ambiente per il funzionamento:
da 0°C a +80°C
Incremento di forza per effetto della temperatura:
± 0,3%/°C
Corse al minuto, massime raccomandate:
da circa 15 - 100 (a 20°C)
Massima velocità dello stelo del pistone: 1,8 m/s

2488.15.06600.



2488.15.06600. Molla a gas HEAVY DUTY

N. d'ordine	s (Corsa _{max})	l	l _{min.}	Volume gas [l]	Peso [kg]
2488.15.06600.025	25	190	165	0,551	10,35
2488.15.06600.038	38	216	178	0,688	10,89
2488.15.06600.050	50	240	190	0,815	11,37
2488.15.06600.063	63	266	203	0,951	11,93
2488.15.06600.075	75	290	215	1,078	12,39
2488.15.06600.080	80	300	220	1,13	12,6
2488.15.06600.100	100	340	240	1,341	13,3
2488.15.06600.125	125	390	265	1,604	14,33
2488.15.06600.150	150	440	290	1,867	15,35
2488.15.06600.160	160	460	300	1,972	15,75
2488.15.06600.175	175	490	315	2,13	16,36
2488.15.06600.200	200	540	340	2,393	17,38
2488.15.06600.250	250	640	390	2,92	19,42
2488.15.06600.300	300	740	440	3,432	21,57

Forza iniziale della molla
in funzione della pressione di carica

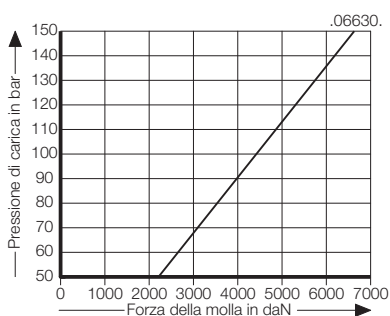
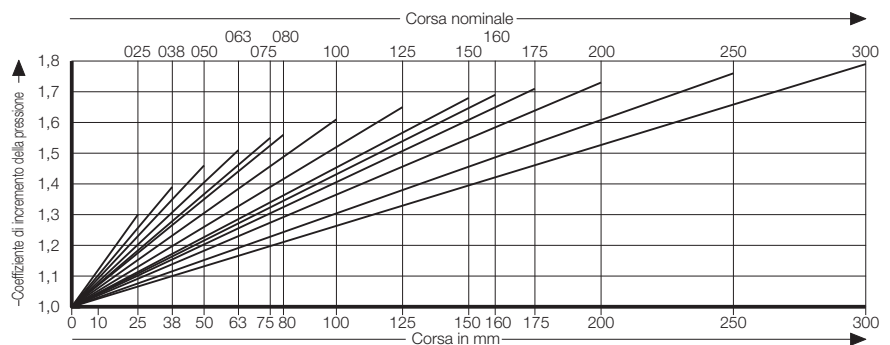


Diagramma dell'incremento di pressione in funzione della corsa



Il coefficiente di incremento della pressione è valido per i cambiamenti di volume del gas derivanti dalla corsa senza tenere conto degli altri fattori coinvolti!