

# Plynové pružiny HEAVY DUTY

## Upozornění:

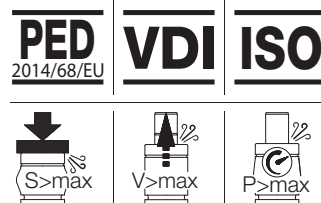
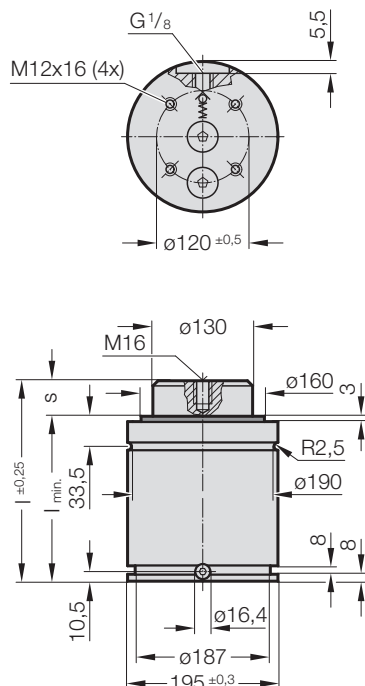
Počáteční síla pružiny při 150 barech je 19910 daN

Objednací č. pro sadu náhradních dílů:  
2488.15.20000  
(délka zdvihu 25 není opravitelná)

Plynová pružina bez ventilu  
Příklad objednávky: 2488.15.20000 . P

tlakové médium: dusík – N<sub>2</sub>  
max. plnicí tlak: 150 barů  
min. plnicí tlak: 20 barů  
provozní teplota: 0 °C až +80 °C  
na teplotě závislý nárůst síly: ± 0,3 %/°C  
doporučené max. zdvihy/minutu:  
cca 10 - 70 (při 20 °C)  
Max. rychlost pístní tyče: 1,8 m/s

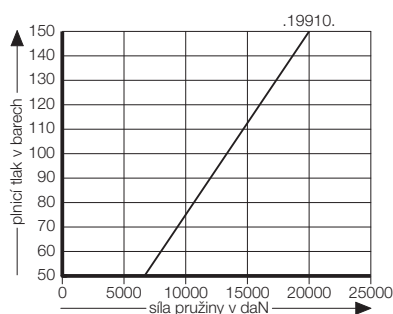
2488.15.20000.



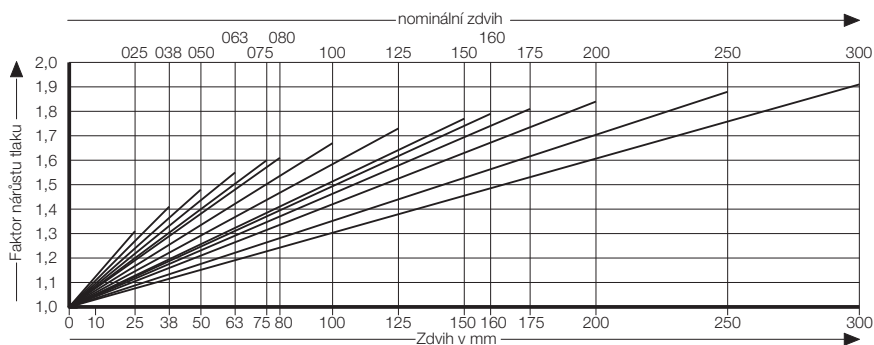
## 2488.15.20000. Plynové pružiny HEAVY DUTY

Objednací číslo	s (Zdvih max.)	l <sub>min.</sub>	l	Gas volume [l]	Hmotnost [kg]
2488.15.20000.025	25	185	210	1,64	30,74
2488.15.20000.038	38	198	236	2,011	32,26
2488.15.20000.050	50	210	260	2,353	33,64
2488.15.20000.063	63	223	286	2,24	35,13
2488.15.20000.075	75	235	310	3,086	36,5
2488.15.20000.080	80	240	320	3,209	37,08
2488.15.20000.100	100	260	360	3,779	39,37
2488.15.20000.125	125	285	410	4,492	42,23
2488.15.20000.150	150	310	460	5,205	45,1
2488.15.20000.160	160	320	480	5,49	46,25
2488.15.20000.175	175	335	510	5,918	47,97
2488.15.20000.200	200	360	560	6,63	50,83
2488.15.20000.250	250	410	660	8,056	56,56
2488.15.20000.300	300	460	760	9,482	62,29

Počáteční síla plynové pružiny v závislosti na plnicím tlaku



Nárůst tlaku v závislosti na zdvihu



Uvedený faktor nárůstu tlaku je závislý na zdvihu plynové pružiny bez vnějších vlivů!