

Plynové pružiny MAXFORCE

Upozornění:

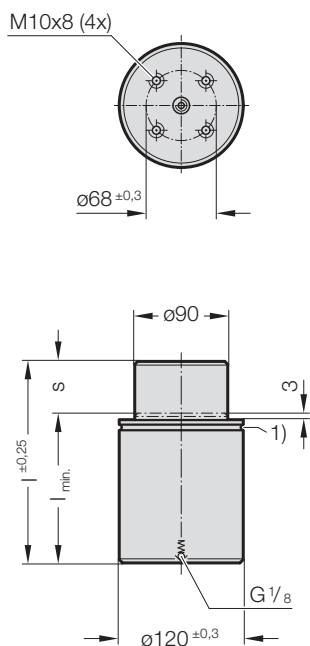
Počáteční síla pružiny při 200 barech je 12720 daN

Objednací č. pro sadu náhradních dílů:
2497.15.12800

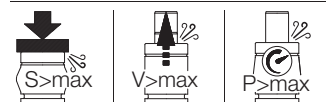
tlakové médium: dusík – N₂
max. plnicí tlak: 200 barů
min. plnicí tlak: 20 barů
provozní teplota: 0 °C až +80 °C
na teplotě závislý nárůst síly: ± 0,3 %/°C
doporučené max. zdvihy/minutu:
cca 20 až 50 (při 20 °C)
Max. rychlost pístní tyče: 1,6 m/s

1) Pouze pro montáž dodatečného stěrače

2497.15.12800.

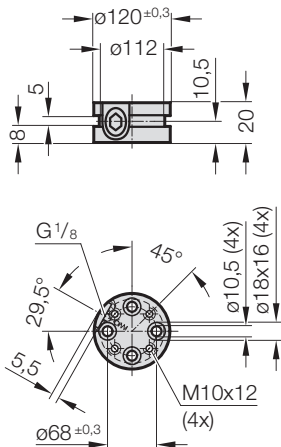


PED
2014/68/EU



2497.00.15.20.12800

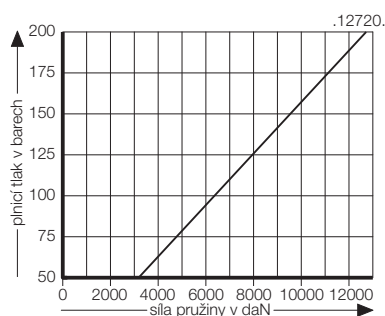
Adaptérová podkladová deska s ventilem,
s plochým těsněním



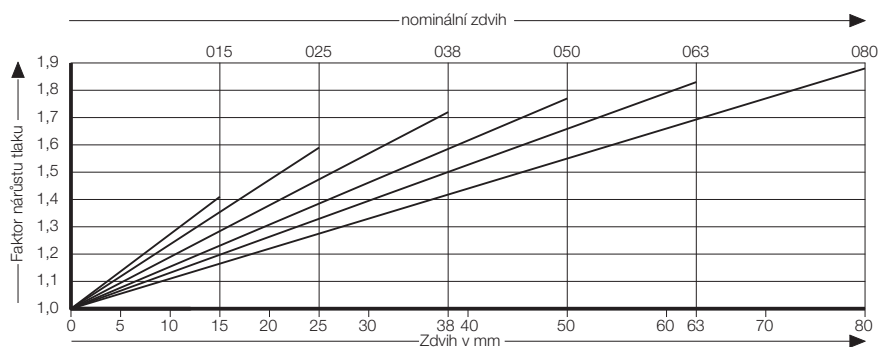
2497.15.12800. Plynové pružiny MAXFORCE

Objednací číslo	s (Zdvih max.)	l _{min.}	l	Gas volume [l]	Hmotnost [kg]
2497.15.12800.015	15	100	115	0,415	5,82
2497.15.12800.025	25	110	135	0,532	6,29
2497.15.12800.038	38	127	165	0,715	7,01
2497.15.12800.050	50	145	195	0,902	7,74
2497.15.12800.063	63	162	225	1,085	8,46
2497.15.12800.080	80	185	265	1,331	9,43

Počáteční síla plynové pružiny
v závislosti na plnicím tlaku



Nárůst tlaku v závislosti na zdvih



Uvedený faktor nárůstu tlaku je závislý na zdvih plynové pružiny bez vnějších vlivů!