

Ressort à gaz MAXFORCE

Remarque :

La force initiale du ressort à 200 bar est de 12720 daN

N° de commande pour jeu de pièces détachées : 2497.15.12800

Fluide de pression : Azote - N₂

Pression max. de remplissage en gaz : 200 bars

Pression min. de remplissage en gaz : 20 bars

Température de fonctionnement : 0°C à +80°C

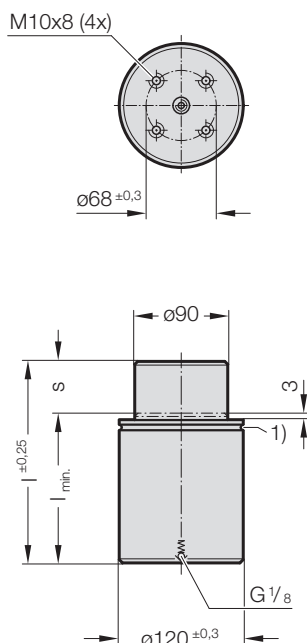
Augmentation de force en fonction de la température : ± 0,3%/°C

Nombre maximal recommandé de courses/minute : env. 20 à 50 (à 20°C)

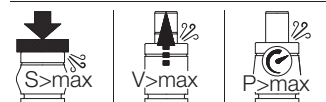
Vitesse maximale de la tige de piston : 1,6 m/s

1) Uniquement pour le montage de dévêtisseurs supplémentaires

2497.15.12800.

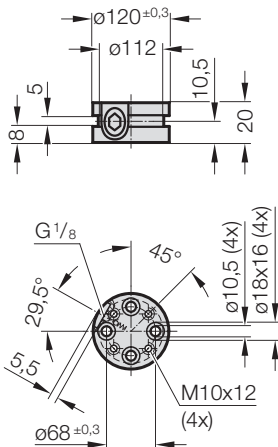


PED
2014/68/EU



2497.00.15.20.12800

Socle adaptateur avec soupape, à joint plat



2497.15.12800. Ressort à gaz MAXFORCE

N° de commande	s (Course max.)	l _{min.}	l	Volume de gaz [l]	Poids [kg]
2497.15.12800.015	15	100	115	0,415	5,82
2497.15.12800.025	25	110	135	0,532	6,29
2497.15.12800.038	38	127	165	0,715	7,01
2497.15.12800.050	50	145	195	0,902	7,74
2497.15.12800.063	63	162	225	1,085	8,46
2497.15.12800.080	80	185	265	1,331	9,43

Force initiale du ressort en fonction de la pression de remplissage

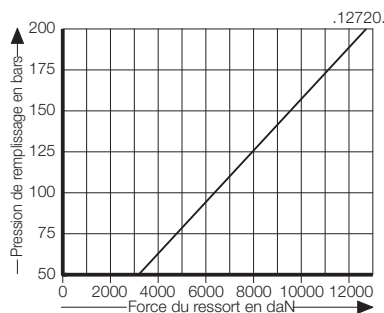
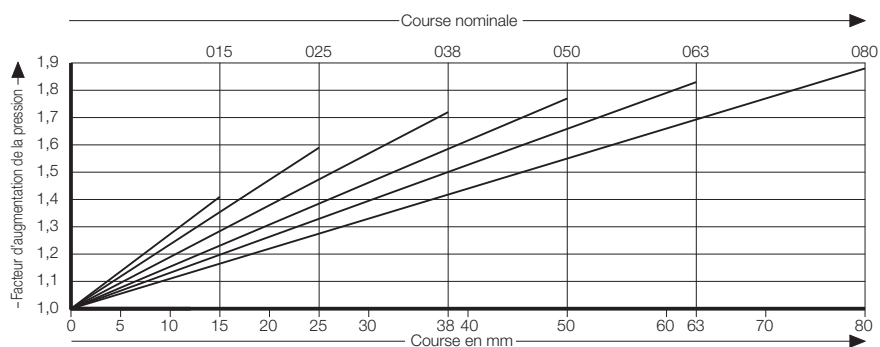


Diagramme d'augmentation de la pression en fonction de la course



Le facteur d'augmentation de la pression concerne les compressions du volume du gaz en fonction de la course, sans paramètres d'influence!