

Gasdruckfeder MAXFORCE

Hinweis:

Anfangsfederkraft bei 200 bar ist 12720 daN

Bestell-Nummer für Ersatzteilsatz:
2497.15.12800

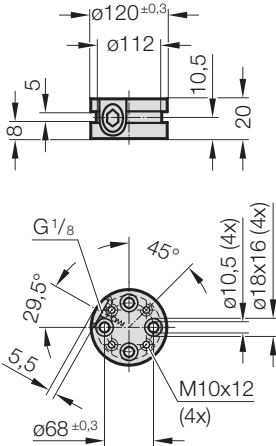
Druckmedium: Stickstoff – N₂
 max. Fülldruck: 200 bar
 min. Fülldruck: 20 bar
 Arbeitstemperatur: 0°C bis +80°C
 temperaturabh. Kraftanstieg: ± 0,3%/°C
 empfohlene max. Hübe/Minute:
 ca. 20 bis 50 (bei 20°C)
 max. Kolbenstangengeschwindigkeit: 1,6 m/s

1) Nur für Montage Zusatzabstreifer

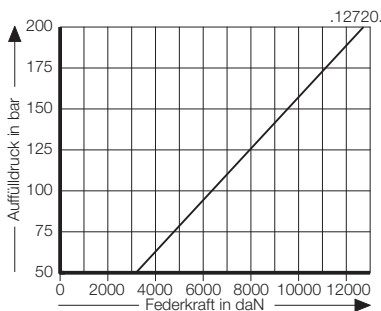


2497.00.15.20.12800

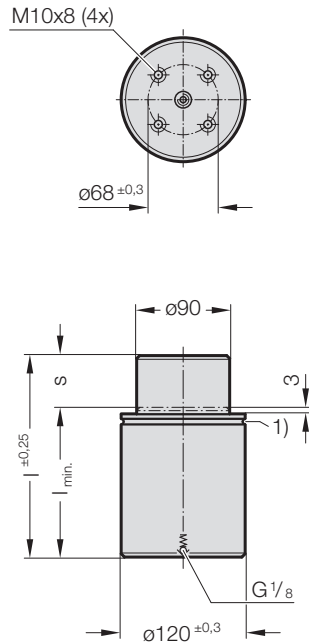
Adapter-Bodenplatte mit Ventil, flachdichtend



Anfangsfederkraft in
Abhängigkeit vom Auffülldruck



2497.15.12800.



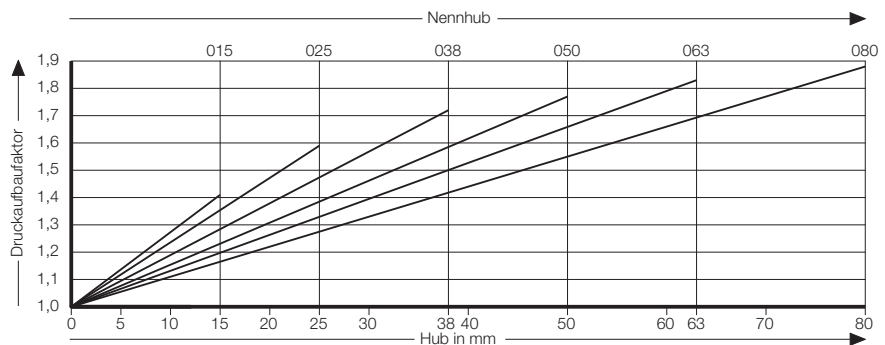
PED
2014/68/EU



2497.15.12800. Gasdruckfeder MAXFORCE

Bestell-Nummer	s (Hub _{max})	l _{min.}	l	Gasvolumen [l]	Gewicht [kg]
2497.15.12800.015	15	100	115	0,415	5,82
2497.15.12800.025	25	110	135	0,532	6,29
2497.15.12800.038	38	127	165	0,715	7,01
2497.15.12800.050	50	145	195	0,902	7,74
2497.15.12800.063	63	162	225	1,085	8,46
2497.15.12800.080	80	185	265	1,331	9,43

Hubabhängiges Druckaufbaudiagramm



Druckaufbaufaktor gilt für hubabhängige Gasvolumenverdrängung ohne Einflussgrößen!