

# Muelle de gas MAXFORCE

## Nota:

La fuerza inicial del muelle a 200 bar es de 12720 daN

Código de pedido para juego de piezas de recambio: 2497.15.12800

Medio de presión: Nitrógen - N<sub>2</sub>

Presión máxima de llenado: 200 bar

Presión mínima de llenado: 20 bar

Temperatura de trabajo: 0°C a +80°C

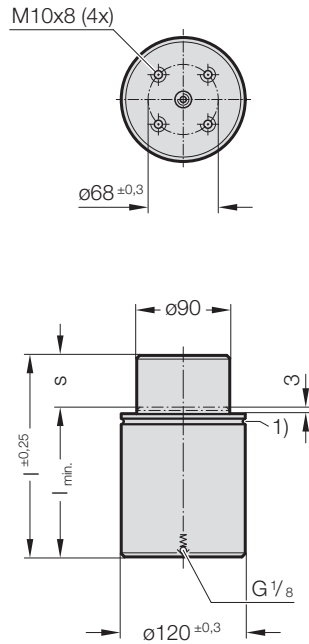
Aumento de la presión en relación a la temperatura: ± 0,3%/°C

Núm. máx. de carreras recomend.: 20 a 50 (a 20°C)

Velocidad máxima de la varilla del pistón: 1,6 m/s

1) Sólo para montar rascadores adicionales

## 2497.15.12800.

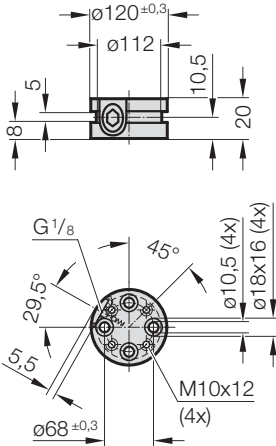


**PED**  
2014/68/EU

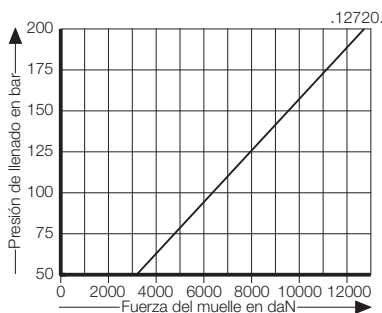


## 2497.00.15.20.12800

Placa base adaptadora con válvula, unión plana



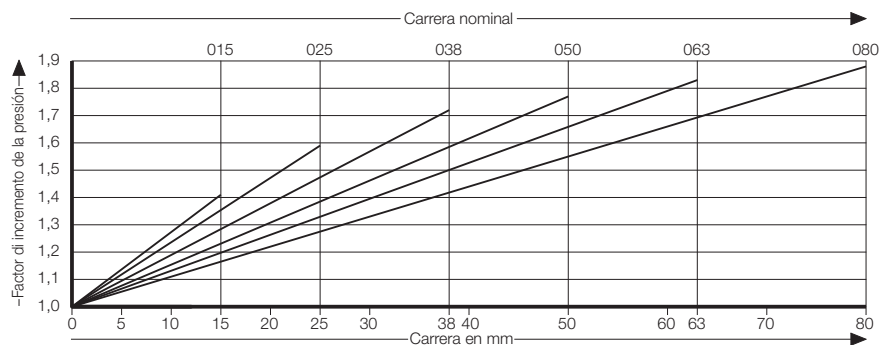
Fuerza inicial del muelle en relación a la presión de llenado



## 2497.15.12800. Muelle de gas MAXFORCE

Código	s (Carrera máx.)	l <sub>min.</sub>	l	Volumen de gas [l]	Peso [kg]
2497.15.12800.015	15	100	115	0,415	5,82
2497.15.12800.025	25	110	135	0,532	6,29
2497.15.12800.038	38	127	165	0,715	7,01
2497.15.12800.050	50	145	195	0,902	7,74
2497.15.12800.063	63	162	225	1,085	8,46
2497.15.12800.080	80	185	265	1,331	9,43

Diagrama de incremento de la presión en función de la carrera



El factor de incremento de la presión es válido solamente para el desplazamiento del volumen de gas en relación a la carrera, sin otras influencias!