

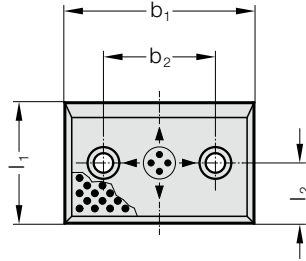
Plaque de frottement, Bronze avec lubrifiant solide, VDI 3357



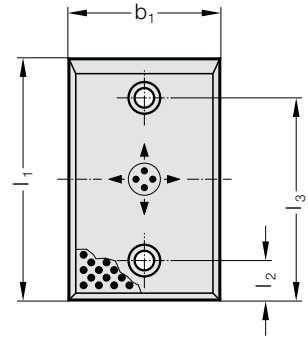
2960.71.



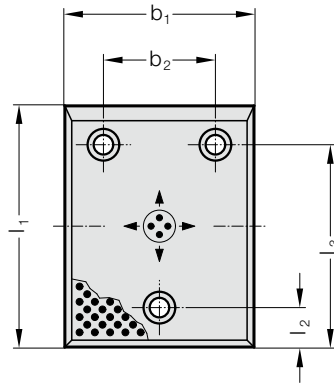
B



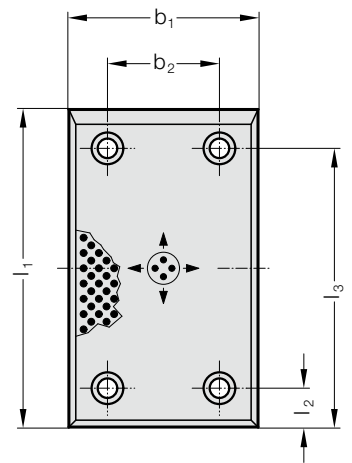
A



C



D



Matière :

Bronze avec lubrifiant solide

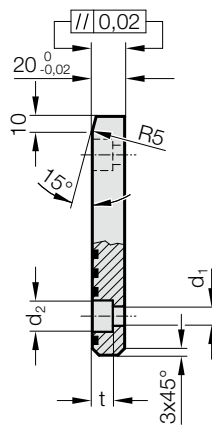
Remarque :

Livraison sans les vis.

Fixation :

Utiliser des vis à tête cylindrique
DIN EN ISO 4762.

2960.71.



Plaque de frottement, Bronze avec lubrifiant solide, VDI 3357

2960.71. Plaque de frottement, Bronze avec lubrifiant solide, VDI 3357

N° de commande	Forme	b ₁	b ₂	l ₁	l ₂	l ₃	d ₁	d ₂	t	Nombre de perçages
2960.71.050.080	A	50	-	80	25	55	9	15	9	2
2960.71.050.100	A	50	-	100	25	75	13,5	20	13	2
2960.71.050.125	A	50	-	125	25	100	13,5	20	13	2
2960.71.050.160	A	50	-	160	25	135	13,5	20	13	2
2960.71.050.200	A	50	-	200	25	175	13,5	20	13	2
2960.71.080.050	B	80	30	50	25	-	9	15	9	2
2960.71.080.080	A	80	-	80	25	55	13,5	20	13	2
2960.71.080.100	A	80	-	100	25	75	13,5	20	13	2
2960.71.080.125	A	80	-	125	25	100	13,5	20	13	2
2960.71.080.160	A	80	-	160	25	135	13,5	20	13	2
2960.71.080.200	A	80	-	200	25	175	13,5	20	13	2
2960.71.080.250	A	80	-	250	40	210	13,5	20	13	2
2960.71.080.315	A	80	-	315	40	275	13,5	20	13	2
2960.71.100.050	B	100	50	50	25	-	13,5	20	13	2
2960.71.100.080	B	100	50	80	40	-	13,5	20	13	2
2960.71.100.100	A	100	-	100	25	75	13,5	20	13	2
2960.71.100.125	A	100	-	125	25	100	13,5	20	13	2
2960.71.100.160	A	100	-	160	25	135	13,5	20	13	2
2960.71.100.200	A	100	-	200	25	175	13,5	20	13	2
2960.71.100.250	A	100	-	250	40	210	13,5	20	13	2
2960.71.100.315	A	100	-	315	40	275	13,5	20	13	2
2960.71.125.050	B	125	75	50	25	-	13,5	20	13	2
2960.71.125.080	B	125	75	80	40	-	13,5	20	13	2
2960.71.125.100	C	125	75	100	25	75	13,5	20	13	3
2960.71.125.125	C	125	75	125	25	100	13,5	20	13	3
2960.71.125.160	C	125	75	160	25	135	13,5	20	13	3
2960.71.125.200	C	125	75	200	25	175	13,5	20	13	3
2960.71.125.250	C	125	75	250	40	210	13,5	20	13	3
2960.71.125.315	C	125	75	315	40	275	13,5	20	13	3
2960.71.160.050	B	160	110	50	25	-	13,5	20	13	2
2960.71.160.080	B	160	110	80	40	-	13,5	20	13	2
2960.71.160.100	C	160	110	100	25	75	13,5	20	13	3
2960.71.160.125	C	160	110	125	25	100	13,5	20	13	3
2960.71.160.160	C	160	110	160	25	135	13,5	20	13	3
2960.71.160.200	C	160	110	200	25	175	13,5	20	13	3
2960.71.160.250	D	160	110	250	40	210	13,5	20	13	4
2960.71.160.315	D	160	110	315	40	275	13,5	20	13	4